



УКРАЇНА

(19) **UA** (11) **106557** (13) **C2**
(51) МПК

H01Q 13/02 (2006.01)

G01R 27/06 (2006.01)

ДЕРЖАВНА СЛУЖБА
ІНТЕЛЕКТУАЛЬНОЇ
ВЛАСНОСТІ
УКРАЇНИ

(12) ОПИС ДО ПАТЕНТУ НА ВИНАХІД

| | |
|--|--|
| <p>(21) Номер заявки: а 2013 06823</p> <p>(22) Дата подання заявки: 31.05.2013</p> <p>(24) Дата, з якої є чинними права на винахід: 10.09.2014</p> <p>(41) Публікація відомостей про заявку: 10.04.2014, Бюл.№ 7</p> <p>(46) Публікація відомостей про видачу патенту: 10.09.2014, Бюл.№ 17</p> | <p>(72) Винахідник(и): Манойлов В'ячеслав Пилипович (UA), Сидорчук Ольга Леонідівна (UA)</p> <p>(73) Власник(и): ЖИТОМИРСЬКИЙ ДЕРЖАВНИЙ ТЕХНОЛОГІЧНИЙ УНІВЕРСИТЕТ, вул. Черняхівського, 103, м. Житомир, 10005 (UA)</p> <p>(56) Перелік документів, взятих до уваги експертизою: RU 2063641 C1, 10.07.1996 RU 94035850 A1, 20.07.1996 RU 2000581 C, 07.09.1993 SU 1681281 A1, 30.09.1991 KR 20040102836 A, 08.12.2004 Белевщук Я.О. Метод розрахунку ефективної поверхні розсіювання наземної техніки, оснащеної багатоелементними антенами/ Я.О.Белевщук, В.О.Василець, С.В.Нечитайло // Авиационно-космическая техника и технология. - 2009. - №8 (65). - С.169-174.</p> |
|--|--|

(54) СИСТЕМА ДЛЯ НЕПРЯМОГО ВИЗНАЧЕННЯ АНТЕННОЇ СКЛАДОВОЇ ЕФЕКТИВНОЇ ПОВЕРХНІ РОЗСІЮВАННЯ АПЕРТУРНИХ АНТЕН

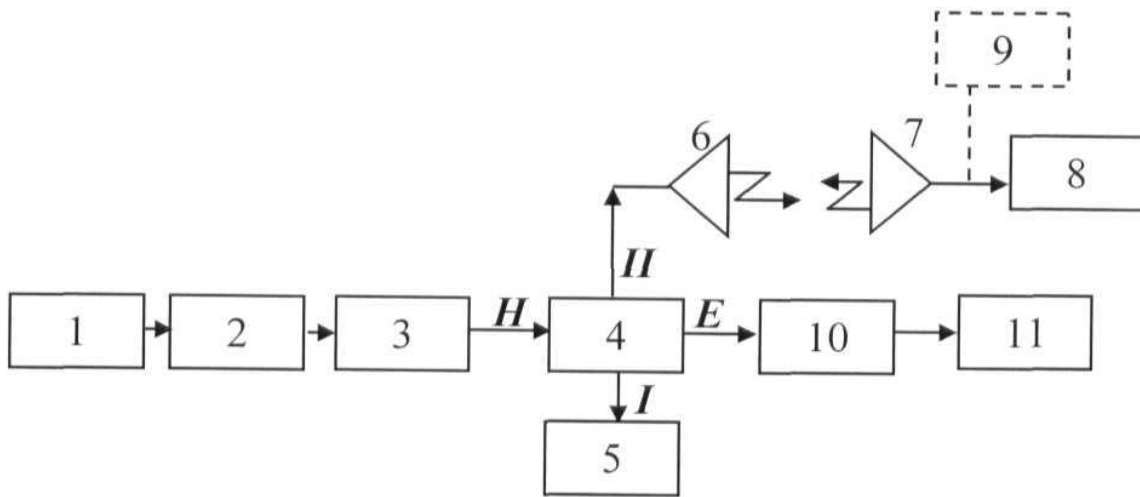
(57) Реферат:

Винахід належить до галузі радіотехніки, а саме до вимірювання антенної складової ефективної поверхні розсіювання антен та решіток, і може бути використаний в радіоелектронних засобах різного призначення, зокрема в радіолокації, радіонавігації, радіоастрономії.

Система для непрямого визначення антенної складової ефективної поверхні розсіювання апертурних антен містить вимірювач коефіцієнта стоячої хвилі за напругою, направлені одна на одну передавальну та досліджувану антени. До досліджуваної антени підключені узгоджене навантаження та еталонний відбивач. Введені послідовно з'єднані та підключені до вимірювача коефіцієнта стоячої хвилі за напругою високоточний частотомір, поляризаційний атенуатор, несиметричний подвійний трійник, детекторна секція та вимірювальний підсилювач. Перший та другий виходи несиметричного подвійного трійника з'єднані відповідно зі зразковим рухомим навантаженням та передавальною антеною.

Технічний результат: суттєве зменшення похибки вимірювання антенної складової ефективної поверхні розсіювання апертурних антен.

UA 106557 C2



Винахід належить до галузі радіотехніки, а саме до визначення ефективної поверхні розсіювання (ЕПР) антен та решіток, і може бути використаний в радіоелектронних засобах різного призначення, зокрема в радіолокації, радіонавігації, радіоастрономії.

Відомо [1], що при падінні на поверхню розкриву антени плоскої електромагнітної хвилі розсіяна нею енергія має дві складові: антенну і структурну. Антенна складова обумовлена відбиттям наведених струмів від затискачів, навантаження або інших неоднорідностей у антенно-фідерному тракті. Структурна складова обумовлена впливом дифракції електромагнітних хвиль на елементах конструкції антени.

Традиційні методи оцінки характеристик розсіяння антени орієнтовано на вимірювання інтегральної ЕПР антени і не дозволяють розділяти внесок антенної і структурної складових. Існують спеціальні методи оцінки диференціальних характеристик ЕПР антен з метою виділення антенної і структурної складових, що є достатньо складними у технічній реалізації для вимірювання у широкій смузі частот.

Більш простою і найбільш близькою за суттєвими ознаками до винаходу є відома вимірювальна установка для непрямого визначення антенної складової ЕПР апертурних антен, що прийнята за найближчий аналог (прототип) винаходу [2, с. 61, фіг. 1].

Конструкція прототипу, як і конструкція винаходу, містить вимірювач коефіцієнта стоячої хвилі за напругою (КСХН), направлені одна на одну передавальну антену та досліджувану антену, до якої підключений еталонний відбивач, узгоджене навантаження.

Але на відміну від конструкції винаходу, конструкція прототипу містить не один, а два вимірювачі КСХН. Один з них безпосередньо з'єднаний з передавальною антенною, а інший включений між досліджуваною антенною та узгодженим навантаженням.

Внаслідок того, що існуючі вимірювачі КСХН мають низьку точність вимірювання КСХН, а також за допомогою вбудованого частотоміра визначають частоту сигналу з великою похибкою, це призводить до кінцевої похибки визначення антенної складової ЕПР апертурних антен у прототипі більше, ніж 15-25 %.

Таким чином, недоліком конструкції прототипу є велика похибка визначення антенної складової ЕПР апертурних антен.

В основу винаходу поставлено задачу вдосконалення вимірювальної установки для непрямого визначення антенної складової ЕПР апертурних антен, що містить вимірювач КСХН, направлені одна на одну передавальну антену та досліджувану антену, до якої підключений еталонний відбивач, узгоджене навантаження, шляхом підключення до виходу КСХН послідовно з'єднаних високоточного частотоміра, поляризаційного атенюатора, несиметричного подвійного трійника, детекторної секції та вимірювального підсилювача, причому перший та другий виходи несиметричного подвійного трійника з'єднані відповідно зі зразковим рухомим навантаженням та передавальною антенною, щоб забезпечити суттєве зменшення похибки визначення антенної складової ЕПР апертурних антен.

Поставлена задача вирішується таким чином.

Конструкція за винаходом містить лише один вимірювач КСХН, який підключений до передавальної антени через високоточний частотомір, поляризаційний атенюатор та мостову схему на основі несиметричного подвійного трійника. Завдяки тому, що несиметричний подвійний трійник не потребує симетрування у смузі частот, рівність показників вимірювального підсилювача буде свідчити про рівність повних опорів вимірювального і зразкового рухомого навантаження незалежно від ступеню неузгодженості несиметричного подвійного трійника. Це забезпечує значне підвищення точності вимірювання КСХН і визначення частоти сигналу, а отже, і суттєве зменшення похибки визначення антенної складової ЕПР апертурних антен в цілому.

Таким чином, запропонована конструкція винаходу дозволяє суттєво зменшити похибку визначення антенної складової ЕПР апертурних антен.

Суть винаходу пояснюється кресленням, де зображено систему для непрямого визначення антенної складової ЕПР апертурних антен.

Система для непрямого визначення антенної складової ЕПР апертурних антен містить послідовно з'єднані вимірювач 1 КСХН, високоточний частотомір 2, поляризаційний атенюатор 3, несиметричний подвійний трійник 4, детекторну секцію 10, вимірювальний підсилювач 11. Перший I та другий II виходи несиметричного подвійного трійника 4 з'єднані відповідно зі зразковим рухомим навантаженням 5 та передавальною антенною 6. Передавальна антена 6 та досліджувана антена 7 направлені одна на одну. До досліджуваної антени 7 підключені узгоджене навантаження 8 та еталонний відбивач 9.

Систему для непрямого визначення антенної складової ЕПР апертурних антен використовують таким чином.

Сигнал з генератора, що вбудований у вимірювач 1 КСХН, надходить на вхід високоточного частотоміра 2, проходить через поляризаційний атенюатор 3 і потрапляє на вхід Н несиметричного подвійного трійника 4. У несиметричному подвійному трійнику 4 цей сигнал ділиться між першим виходом I та другим виходом II. Перший вихід I навантажений на зразкове рухоме навантаження 5, а другий вихід II - на передавальну антену 6, яка випромінює сигнал в напрямі досліджуваної антени 7. До плеча Е несиметричного подвійного трійника 4 підключена детекторна секція 10 і вимірювальний підсилювач 11. Регулюючи коефіцієнт відбиття зразкового рухомого навантаження 5, одержують нульові показники вимірювального підсилювача 11. При цьому сума хвиль, що надходить у плече Е несиметричного подвійного трійника 4, за рахунок асиметрії та відбиття в ньому, і на його фланцях теж дорівнює нулю.

Спочатку на місці досліджуваної антени 7 розміщують еталонний відбивач 9 з відомим значенням антенної складової ЕПР і вимірювачем 1 КСХН вимірюють відповідну величину КСХН на різних частотах сигналу. Далі замість еталонного відбивача 9 встановлюють досліджувану антену 7 і вимірюють її КСХН. Використовуючи паспортне значення коефіцієнта підсилення досліджуваної антени 7 і втрати у тракці, визначають величину антенної складової σ_a ЕПР цієї антени за виразом [2]:

$$\sigma_a = \frac{G_A^2 \lambda^2}{4\pi} \frac{|K_{ст.и} - 1|}{|K_{ст.и} + 1|} \cos\theta_m \cdot v \cdot \eta$$

де: G_A - коефіцієнт підсилення досліджуваної антени 7;

λ - довжина хвилі у повітрі;

20 $K_{ст.и}$ - коефіцієнт стоячої хвилі за напругою;

θ_m - кут між електричною віссю досліджуваної антени 7 і напрямом на цю антену (кут спостереження);

v - коефіцієнт використання поверхні досліджуваної антени 7;

η - коефіцієнт втрат у тракці.

25 Проведені дослідження запропонованої системи для вимірювання антенної складової ЕПР рупорних антен. При цьому коефіцієнт підсилення досліджуваної антени 7 дорівнював $G_A=15-25$ дБ; КСХН дорівнював $K_{ст.и}=1,6-2,6$; коефіцієнт втрат у тракці дорівнював $\eta=0,5-1,0$ дБ. У діапазоні 8-12 ГГц антенна складова ЕПР становила 8-12 м² з похибкою вимірювань 4-5 %.

30 Таким чином, запропонована система забезпечує суттєве зменшення похибки вимірювання антенної складової ЕПР апертурних антен.

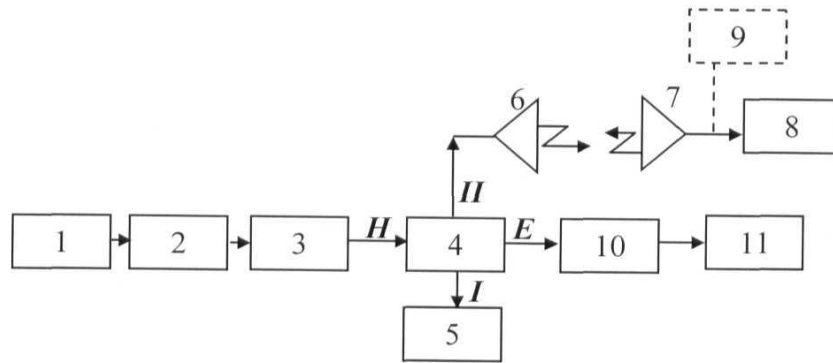
Джерела інформації:

1. Сазонов Д.М. Антенны и устройства СВЧ / Д.М. Сазонов. - М: Высш. школа, 1988. - 432 с.

35 2. Панычев С.Н. Косвенный метод определения структурной составляющей рассеяния антенн / С.Н. Панычев, Э.А. Соломин. - Радиопромышленность: НИИЭИР, 1993. - с. 60-62.

ФОРМУЛА ВИНАХОДУ

40 Система для непрямого визначення антенної складової ефективної поверхні розсіювання апертурних антен, що містить вимірювач (1) коефіцієнта стоячої хвилі за напругою, направлені одна на одну передавальну антену (6) та досліджувану антену (7), до якої підключений еталонний відбивач (9), узгоджене навантаження (8), який **відрізняється** тим, що введені послідовно з'єднані та підключені до вимірювача (1) коефіцієнта стоячої хвилі за напругою високоточний частотомір (2), поляризаційний атенюатор (3), несиметричний подвійний трійник (4), детекторна секція (10) та вимірювальний підсилювач (11), причому перший та другий виходи несиметричного подвійного трійника (4) з'єднані зі зразковим рухомим навантаженням (5) та передавальною антеною (6) відповідно.



Комп'ютерна верстка І. Скворцова

Державна служба інтелектуальної власності України, вул. Урицького, 45, м. Київ, МСП, 03680, Україна

ДП "Український інститут промислової власності", вул. Глазунова, 1, м. Київ – 42, 01601