

МІНІСТЕРСТВО ОСВІТИ І НАУКИ УКРАЇНИ  
ЖИТОМИРСЬКИЙ ДЕРЖАВНИЙ ТЕХНОЛОГІЧНИЙ УНІВЕРСИТЕТ

Ю.О. Подчашинський

**ПРОЕКТУВАННЯ КОМП'ЮТЕРИЗОВАНИХ  
СИСТЕМ УПРАВЛІННЯ ТЕХНОЛОГІЧНИМИ ПРОЦЕСАМИ**

Навчальний посібник

Друкується за рішенням  
Вченої ради ЖДТУ  
(протокол № 11  
від 29 жовтня 2018р.)

ЖДТУ  
2018

УДК 681.5  
П44

*Рекомендовано до друку Вченою радою  
Житомирського державного технологічного університету  
(протокол № 11 від 29 жовтня 2018р.)*

Рецензенти: д.т.н., проф. *Грабар І.Г.* (Житомирський національний агроекологічний університет); д.т.н., проф. *Квасніков В.П.* (Національний авіаційний університет); д.т.н., доцент *Кирилович В.А.* (Житомирський державний технологічний університет).

**Подчашинський Ю.О.**

**П44 Проектування комп'ютеризованих систем управління технологічними процесами** : навч. посібник. – Житомир : ЖДТУ, 2018. – 200 с.

ISBN 978-966-683-507-2

В навчальному посібнику викладено методи автоматизованого проектування комп'ютеризованих систем управління. Розглянуто загальні положення автоматизованого проектування технічних систем, математичні моделі комп'ютеризованих систем управління та методи аналізу електричних схем в складі цих систем. Задача синтезу технічних систем вирішується на основі дослідження методів параметричної оптимізації комп'ютеризованих систем управління. Також розглянуто оптимізацію структури та параметрів комп'ютеризованої приладової системи для вимірювання та контролю геометричних параметрів об'єктів на основі їх цифрових відеозображень. Розглянуто програмні засоби схемотехнічного моделювання, що використовуються для проектування комп'ютеризованих систем управління. Матеріал навчального посібника має практичну направленість та супроводжується прикладами. В посібнику також наведено завдання до лабораторного практикуму з проектування комп'ютеризованих систем управління. Навчальний посібник призначено для студентів спеціальності 151 «Автоматизація та комп'ютерно-інтегровані технології», він також може бути корисним для фахівців, які займаються розробкою комп'ютеризованих систем управління.

Обсяг 200 стор.; 106 іл.; 51 табл.; бібліогр. 100 назв.

УДК 681.5

ISBN 978-966-683-507-2

© Подчашинський Ю.О., 2018 р.

## ЗМІСТ

	стор.
<b>ВСТУП</b> .....	6
<b>РОЗДІЛ 1. ЗАГАЛЬНІ ПОЛОЖЕННЯ АВТОМАТИЗОВАНОГО ПРОЕКТУВАННЯ КОМП'ЮТЕРИЗОВАНИХ СИСТЕМ УПРАВЛІННЯ</b> .....	9
1.1. Загальні положення проектування технічних систем .....	9
1.2. Об'єкти проектування.....	12
1.3. Основні задачі проектування .....	14
1.4. Методи проектування .....	15
1.5. Системи автоматизованого проектування.....	18
1.6. Види забезпечення систем автоматизованого проектування .....	18
1.7. Контрольні питання до розділу 1 .....	21
<b>РОЗДІЛ 2. МАТЕМАТИЧНІ МОДЕЛІ КОМП'ЮТЕРИЗОВАНИХ СИСТЕМ УПРАВЛІННЯ</b> .....	22
2.1. Класифікація та вимоги до математичних моделей комп'ютеризованих систем управління.....	22
2.2. Особливості математичних моделей компонентів електричних схем .....	26
2.3. Математичні моделі активних та пасивних компонентів.....	29
2.4. Математичні моделі цифрових логічних схем.....	33
2.5. Способи представлення математичних моделей компонентів електричних схем .....	36
2.6. Динамічні компоненти електричних схем.....	43
2.7. Топологічний опис електричних схем .....	46
2.8. Автоматизація складання математичних моделей комп'ютеризованих систем управління.....	57
2.9. Контрольні питання до розділу 2 .....	70
<b>РОЗДІЛ 3. МЕТОДИ АНАЛІЗУ КОМП'ЮТЕРИЗОВАНИХ СИСТЕМ УПРАВЛІННЯ</b> .....	71
3.1. Функціональний аналіз.....	71
3.2. Аналіз перехідних процесів .....	75
3.3. Аналіз статичних режимів.....	81
3.4. Аналіз чутливості до змін параметрів компонентів .....	88

3.5. Статистичний аналіз .....	90
3.6. Аналіз цифрових логічних схем .....	91
3.7. Контрольні питання до розділу 3 .....	98
<b>РОЗДІЛ 4. ПАРАМЕТРИЧНА ОПТИМІЗАЦІЯ</b>	
<b>КОМП'ЮТЕРИЗОВАНИХ СИСТЕМ УПРАВЛІННЯ .....</b>	
4.1. Постановка задачі.....	99
4.2. Вибір цільової функції.....	100
4.3. Методи пошуку екстремуму .....	102
4.4. Методи одновимірного пошуку .....	103
4.5. Лінійне програмування .....	104
4.6. Цілочисельне програмування .....	108
4.7. Градієнтні методи оптимізації .....	114
4.8. Контрольні питання до розділу 4 .....	116
<b>РОЗДІЛ 5. МЕТОДИ ОПТИМІЗАЦІЇ КОМП'ЮТЕРИЗОВАНОЇ</b>	
<b>ПРИЛАДОВОЇ СИСТЕМИ ДЛЯ ВИМІРЮВАННЯ</b>	
<b>ГЕОМЕТРИЧНИХ ПАРАМЕТРІВ ОБ'ЄКТІВ.....</b>	
5.1. Підвищення точності та швидкодії комп'ютеризованої приладової системи шляхом оптимізації її параметрів.....	117
5.2. Підвищення точності комп'ютеризованої приладової системи на основі оптимізації параметрів цифрових відеозображень...	118
5.3. Підвищення швидкодії комп'ютеризованої приладової системи на основі оптимізації параметрів цифрових відеозображень...	124
5.4. Оптимізація параметрів часових послідовностей цифрових відеозображень .....	125
5.5. Оптимізація параметрів та вибір технічних засобів для вимірювального каналу комп'ютеризованої системи.....	131
5.6. Контрольні питання до розділу 5 .....	136
<b>РОЗДІЛ 6. СХЕМОТЕХНІЧНЕ МОДЕЛЮВАННЯ ТА АНАЛІЗ</b>	
<b>ЕЛЕКТРИЧНИХ СХЕМ КОМП'ЮТЕРИЗОВАНИХ</b>	
<b>СИСТЕМ УПРАВЛІННЯ.....</b>	
6.1. Призначення та можливості програми Electronics Workbench..	137
6.2. Введення та відображення електричних схем у програмі Electronics Workbench .....	137

6.3. Аналіз аналогових електричних схем у програмі Electronics Workbench .....	144
6.4. Синтез та аналіз цифрових схем у програмі Electronics Workbench .....	152
6.5. Контрольні питання до розділу 6 .....	155
<b>РОЗДІЛ 7. ЛАБОРАТОРНИЙ ПРАКТИКУМ З ПРОЕКТУВАННЯ КОМП'ЮТЕРИЗОВАНИХ СИСТЕМ УПРАВЛІННЯ .....</b>	<b>156</b>
7.1. Лабораторна робота 1. Призначення та можливості інтегрованого середовища програми Electronics Workbench ...	156
7.2. Лабораторна робота 2. Робота з елементами схем і вимірювальними приладами в програмі Electronics Workbench .....	157
7.3. Лабораторна робота 3. Аналіз аналогової електричної схеми.....	158
7.4. Лабораторна робота 4. Синтез та аналіз цифрової логічної схеми.....	160
7.5. Приклади лабораторних дослідження аналогових та цифрових схем.....	162
7.6. Контрольні питання до розділу 7 .....	165
<b>ДОДАТКИ.....</b>	<b>166</b>
Додаток А. Команди головного меню програми Electronics Workbench .....	166
Додаток Б. Клавіші виклику команд.....	171
Додаток В. Панель інструментів і рядок стану програми Electronics Workbench .....	172
Додаток Г. Бібліотеки елементів електричних схем у програмі Electronics Workbench .....	175
Додаток Д. Вимірювальні прилади програми Electronics Workbench .....	185
<b>СПИСОК ЛІТЕРАТУРНИХ ДЖЕРЕЛ.....</b>	<b>192</b>

## ВСТУП

Прискорення соціально-економічного розвитку нашої країни можливе лише за широкого впровадження останніх досягнень науки і техніки, на основі яких можливо отримати значне зростання продуктивності суспільного виробництва. Включення сучасних програмних та технічних засобів обробки інформації та прийняття рішень до складу систем управління дозволяє суттєво підвищити їх точність та швидкодію, розширити функціональні можливості. В результаті створюються сучасні комп'ютеризовані системи управління технологічними процесами.

Науково-технічна революція призводить до швидкого морального старіння систем управління. Тому терміни їх проектування стають співрозмірними з термінами експлуатації. В багатьох випадках система управління може морально застаріти ще до початку її виготовлення. Ускладнення функцій сучасних систем управління призводить до збільшення часу їх проектування при застосуванні традиційних ручних методів.

Прискорити процес проектування та зробити його більш продуктивним можливо тільки шляхом розробки та впровадження прогресивних методів проектування при широкому застосуванні інформаційно-комп'ютерних технологій. Таким прогресивним методом створення комп'ютеризованих систем управління є автоматизоване проектування (АП).

При традиційному проектуванні ручні розрахункові методи не можуть забезпечити високу точність результатів для більшості проектних процедур. Кожна така процедура містить формалізовану сукупність дій, виконання яких завершується прийняттям проектного рішення, тобто отриманням проміжного або заключного опису системи управління, який є необхідним та достатнім для продовження або закінчення проектування.

Внаслідок невисокої точності ручних розрахунків в процесі неавтоматизованого проектування застосовуються експериментальні методи визначення та уточнення характеристик системи управління, що проектується, тобто об'єкта проектування. При цьому розробка фізичного макета вимагає значного часу та значних коштів. Вартість макету може наближатися до вартості об'єкта проектування і його багаторазове виготовлення при ітераційних проектних процедурах не завжди можливо. Тому в даному випадку задачі оптимізації практично не вирішуються, а розробники задовольняються отриманням будь-якого працездатного варіанту, що відповідає вимогам технічного завдання на проектування системи управління.

Звідси виникає необхідність переходу від фізичного моделювання до математичного і програмного моделювання, від евристичних методів до методів чисельного моделювання на комп'ютері. Прикладна математика та чисельні методи дають можливість алгоритмізувати та, відповідно,

автоматизувати, велику кількість проектних процедур, які мають формальну математичну інтерпретацію.

Та все ж певна кількість проектних процедур не має математичної інтерпретації і не можуть бути формалізовані. Тому участь фахівця в здійсненні АП є обов'язковою.

Автоматизація проектних робіт потребує застосування комп'ютерної техніки. Але існує багато задач, повне рішення яких лежить поза можливостями комп'ютерної техніки. Адаптація таких задач до можливостей комп'ютерної техніки відбувається за рахунок спеціальних методів розподілу проектування на ряд процедур, які можуть бути виконані на комп'ютері, а також за рахунок зберігання за фахівцем тих функцій, що не можуть бути формалізовані.

Необхідність взаємодії фахівця з комп'ютером ставить додаткові вимоги до програмно-технічних засобів. Крім засобів програмної обробки, необхідне обладнання оперативного обміну інформацією, документування та складання архіву проектних рішень.

Застосування засобів обчислювальної техніки для вирішення інженерних задач почалося відразу після їх появи (власне для цього вони і створювалися). Але це вимагало від фахівців досить трудомісткої підготовки процесу проектування, яка зводилася до математичного формулювання задачі, вибору чисельного методу її рішення, розробки алгоритму та запису його на одній з алгоритмічних мов. АП відрізняється від подібного підходу насамперед тим, що всі ці операції виконує сам комп'ютер за допомогою попередньо розробленого спеціалізованого програмного забезпечення, що розраховано на багаторазове застосування до широкого класу задач проектування. Фахівцю необхідно лише описати задачу на проблемно-орієнтованій мові та оцінити отримане рішення.

В наш час з'являються нові технічні засоби комп'ютерної техніки та нові програми, які утворюють сучасні системи автоматизованого проектування (САПР) та дозволяють вирішувати більш складні задачі проектування технічних систем.

САПР для конкретних галузей науки і техніки мають ряд особливостей. Але необхідно підкреслити, що ряд основних положень теорії та практики САПР має достатньо загальний характер, наприклад, принципи побудови спеціалізованого програмного забезпечення, організація взаємодії фахівця з комп'ютером, методи отримання математичних моделей об'єктів проектування. Універсальність багатьох положень автоматизації проектування має ту ж саму природу, що й універсальність методів математичного дослідження різних фізичних об'єктів та явищ.

В САПР важливу роль відіграє аналіз математичних моделей об'єктів проектування. Вирішення задач аналізу на комп'ютері дозволяє відмовитися від фізичного макетування, яке є обов'язковим при ручному проектуванні і яке вимагає багато часу та коштів. Математичне та програмне моделювання

дозволяє застосовувати математичні моделі високої точності і отримувати достатньо точні результати досить швидко.

Вирішення задач аналізу комп'ютеризованих систем управління отримують за допомогою чисельних методів. Методи відрізняються один від одного витратами машинного часу, необхідним об'ємом оперативної пам'яті, вірогідністю отримання рішення, точністю рішення. Фахівцю, що працює з САПР, важливо знати ці методи перш за все для правильного вибору параметрів прикладних програм в конкретній задачі проектування.

Результати аналізу об'єкта проектування не вказують однозначно на те, яку структуру цього об'єкта потрібно вибрати, тобто вони не вирішують задачі синтезу. Але значення методів аналізу надзвичайно велике, тому що ці методи дозволяють перебрати декілька варіантів структури і порівняти їх між собою. Це дозволяє фахівцю знайти необхідну структуру об'єкта проектування.

Більш сучасним підходом є синтез комп'ютеризованих систем управління на основі структурної та параметричної оптимізації. Структурна оптимізація дозволяє обрати найкращий варіант побудови системи управління. Параметрична оптимізація дозволяє змінювати внутрішні параметри компонентів в системі управління таким чином, щоб отримати найкращі вихідні характеристики цієї системи з точки зору користувача.

В навчальному посібнику викладено методи автоматизованого проектування комп'ютеризованих систем управління. Розглянуто загальні положення автоматизованого проектування технічних систем, математичні моделі комп'ютеризованих систем управління та методи аналізу електричних схем в складі цих систем. Задачу синтезу технічних систем розглянуто на основі дослідження методів параметричної оптимізації комп'ютеризованих систем управління. Також розглянуто оптимізацію структури та параметрів комп'ютеризованої приладової системи для вимірювання та контролю геометричних параметрів об'єктів на основі їх цифрових відеозображень.

Розглянуто програмні засоби схемотехнічного моделювання, що використовуються для проектування комп'ютеризованих систем управління. Матеріал навчального посібника має практичну направленість та супроводжується прикладами. В посібнику також наведено завдання до лабораторного практикуму з проектування комп'ютеризованих систем управління.

Навчальний посібник призначено для студентів спеціальності 151 «Автоматизація та комп'ютерно-інтегровані технології», він також може бути корисним для фахівців, які займаються розробкою комп'ютеризованих систем управління.

Автор висловлює вдячність рецензентам д.т.н., проф. Грабару І.Г., д.т.н., проф. Кваснікову В.П., д.т.н., доц. Кириловичу В.А. за підтримку, корисні поради та зауваження, що дозволили покращити якість навчального посібника.



# РОЗДІЛ 1

## ЗАГАЛЬНІ ПОЛОЖЕННЯ АВТОМАТИЗОВАНОГО ПРОЕКТУВАННЯ КОМП'ЮТЕРИЗОВАНИХ СИСТЕМ УПРАВЛІННЯ

### 1.1. Загальні положення проектування технічних систем

Прогрес науки і техніки неминуче призводить до появи все більш складних технічних систем, що містять велику кількість взаємопов'язаних компонентів. Розробка складних технічних систем потребує багато часу і вимагає участі великої кількості фахівців. Такий час проектування є неприпустимим, тому що він в багатьох випадках дорівнює часу морального старіння системи. Ці дві суперечливі тенденції (ускладнення об'єктів проектування та скороченні часу на їх проектування) можуть бути узгоджені лише при застосуванні методів автоматизованого проектування.

При автоматизованому проектуванні, як і в рамках традиційного проектування, доцільним є використання блочно-ієрархічного підходу до проектування складних технічних систем.

При блочно-ієрархічному підході процес проектування розподіляється на рівні. На найбільш високому рівні використовується найменш детальне уявлення про складну технічну систему, що відображає лише загальні риси і особливості цієї системи. На кожному наступному рівні розробки ступінь деталізації зростає, але при цьому система розглядається не в цілому, а блоками.

Такий підхід дозволяє на кожному рівні формулювати і вирішувати проектні задачі прийнятної складності. Розподіл системи на блоки повинен бути таким, щоб документація на блок будь-якого рівня могла бути сприйнятою однією людиною.

Перевага блочно-ієрархічного підходу полягає в тому, що складна задача великої розмірності розбивається на послідовність задач малої розмірності.

Нехай необхідно розробити систему регулювання температури в газовій печі для термічної обробки деталей, в якій нагрівання деталей здійснюється за рахунок тепла, що виділяється при горінні газу. Точність регулювання температури складає  $\Delta T_1$  °С. Допускається відхилення температури від заданої на величину  $\Delta T_2$  °С в перехідному процесі на протязі  $\tau$  хвилин.

Для цієї задачі можна скласти структурну схему системи управління, яка зображена на рис. 1.1.

На цій схемі позначено:

ОУ – об'єкт управління, тобто газова піч, в яку подають газове паливо;

ДТ – датчик температури;

ЗТ – задатчик потрібного значення температури згідно вимог технологічного процесу термічної обробки деталей;

Р – регулятор;

ВМ – виконавчий механізм;  
 РО – регулюючий орган (регулюючий клапан).

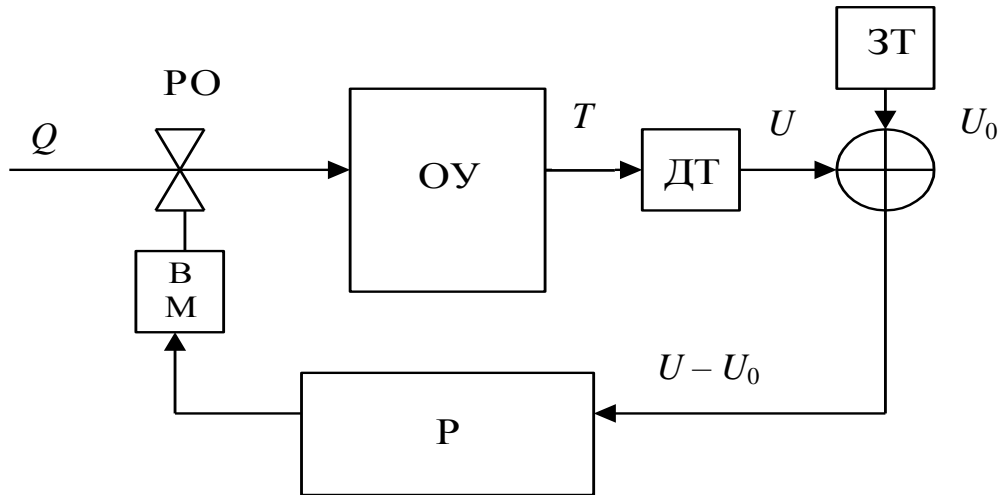


Рис. 1.1

При відхиленні значення температури від заданої, регулятор повинен за допомогою виконавчого механізму так змінити положення регулюючого органу (змінити подачу кількості газу), щоб значення температури повернулося до попереднього (заданого) значення. Перехідний процес такої зміни повинен мати параметри, які не перевищують допустимі.

Властивості об'єкта управління повинні бути відомими, тобто необхідно знати, як змінюється температура в печі в часі при зміні подачі газу. Без цього розробити систему управління неможливо.

Зміна температури  $T$  в печі в часі  $t$  при зміні подачі газу  $Q$  визначається або теоретично, або, найчастіше, експериментально і має вигляд:

$$T = f(Q, t).$$

Вихідний сигнал датчика температури, як правило, лінійно залежить від значення температури і має вигляд:

$$U = k_1 T.$$

Подібну залежність має і задатчик температури  $T_0$ :

$$U_0 = k_0 T_0.$$

Коефіцієнти  $k_0$  та  $k_1$  на початку проектування невідомі, тому як ще не вибрано датчик температури.

Вхідний сигнал регулятора дорівнює:

$$\Delta U = U - U_0.$$

Регулятор реалізує один з законів регулювання, які разом з виконавчим механізмом можуть мати вигляд:

$$\frac{d\mu}{dT} = k_3 \Delta U \text{ – астатичний закон регулювання (I – регулятор);}$$

$$\frac{d\mu}{dT} = k_4 \frac{d\Delta U}{dT} - \text{статичний закон регулювання (П – регулятор);}$$

$$\frac{d\mu}{dT} = k_3 \Delta U + k_4 \frac{d\Delta U}{dT} - \text{(ПІ – регулятор);}$$

$$\frac{d\mu}{dT} = k_3 \Delta U + k_4 \frac{d\Delta U}{dT} + k_5 \frac{d^2 \Delta U}{dT^2} \text{ (ПІД – регулятор),}$$

де  $\mu$  – переміщення регулюючого органу,  $k_3$ ,  $k_4$ ,  $k_5$  – невідомі постійні коефіцієнти.

Регулюючий орган, який змінює подачу газу в печі, має характеристику:

$$Q = f(\mu).$$

Таким чином, більшість параметрів системи регулювання невідомі, тому передаточна функція системи буде містити невідомі коефіцієнти.

Але при проектуванні системи управління можна визначити необхідні значення цих коефіцієнтів. Існуючі програмні засоби САПР дозволяють знайти такі їх значення, при яких буде забезпечено найкраще виконання умов технічного завдання (максимальна точність, максимальне наближення до заданого перехідного процесу тощо).

Значення параметрів системи управління визначають вимоги до окремих її вузлів. Перш за все визначають закон регулювання, по якому можна вибрати стандартний регулятор або (при необхідності) розробити його.

Процес проектування на більш низькому рівні подібний до описаного, але стосується окремих вузлів системи управління.

Структура системи управління може бути заздалегідь невідомою. В цьому випадку необхідно розкласти загальну функцію системи (загальну мету) на окремі функції, які обов'язково мають підказки про те, яким чином можна їх виконати та яка структура системи для цього потрібна.

Недоліки такого підходу полягають в тому, що на кожному рівні робота ведеться з не до кінця визначеним об'єктом. Дійсно, якщо на поточному рівні ієрархії системи розробляється об'єкт, то компоненти, з яких він складається, ще не визначені і будуть розроблятися на наступному рівні. Отже рішення приймається при неповній інформації, тобто без чіткого обґрунтування. Тому оптимальність рішення можна досягти тільки на окремих рівнях при обмеженнях, які не є принципово необхідними.

І все ж в цілому більш вдалої альтернативи блочно-ієрархічному підходу немає, незважаючи на можливі відхилення від оптимальних рішень.

В літературі [15, 24] згадується про метод проектування, в якому систему формують, починаючи з рівня відомих компонентів. Такий підхід може дати позитивний результат тільки для нескладних систем, тому що сформулювати алгоритм роботи складної системи в рівнях базових компонентів не завжди можливо.

В умовах блочно-ієрархічного проектування на кожному рівні є своє уявлення про системи та елементи за функціональними ознаками. Те, що на більш високому рівні називалося компонентом, на більш низькому рівні стає системою. Часто компоненти самого низького рівня називаються базовими компонентами.

Розподіл систем на рівні передбачено єдиною системою конструкторської документації (ЄСКД), згідно з якою схеми розподіляються на структурні, функціональні та принципіві [15, 20].

Структурні схеми дають найбільш загальне і найменш детальне уявлення про об'єкт, його основні функціональні частини, їх призначення і взаємозв'язки.

Функціональні схеми пояснюють хід певних процесів в системі або її частинах і враховують найбільш суттєві фактори функціонування системи.

Принципові схеми визначають повний набір базових компонентів та зв'язків між ними і дають детальне уявлення принципу дії системи.

Конструкторська ієрархія не завжди співпадає з функціональною. Як правило, на нижньому рівні знаходяться базові компоненти, з яких складаються ТЕЗи (типові елементи заміни, наприклад, друковані плати). З ТЕЗів формують блоки, панелі, стійки, шафи, що входять до комп'ютеризованої системи управління.

Блочно-ієрархічне уявлення про об'єкт проектування можна назвати розподілом його на ряд рівнів. В свою чергу на кожному рівні можна виділити задачі проектування схем, конструкцій та технологій.

## **1.2. Об'єкти проектування**

Кожен з об'єктів проектування характеризується рядом параметрів. Параметр – це величина, яка визначає властивості та режими роботи об'єктів проектування. Серед параметрів об'єктів проектування слід виділити показники ефективності, які є кількісною оцінкою ступеню відповідності об'єкта його цільовому призначенню. Показники ефективності розподіляються на такі групи:

- призначення;
- надійності;
- вартості;
- маси;
- габаритів;
- точності.

В залежності від конкретних умов та типів схем ті чи інші показники відіграють головну роль.

Вихідні параметри – це показники якості, за якими судять про правильне функціонування об'єкта проектування або системи в цілому. Тому це поняття аналогічне поняттю «показник ефективності», але його застосовують на будь-якому ієрархічному рівні.

Вихідні параметри залежать як від властивостей компонентів, так і від зв'язків між ними. Кожний тип зв'язку задає нову структуру і призводить до якісних змін в роботі системи. До таких же наслідків призводить і зміна одного типу компонентів на інший.

Найчастіше множина варіантів є кінцевою множиною. Перехід від одного варіанту до іншого або дискретно змінює значення вихідних параметрів, або змінює сам набір цих параметрів.

Якщо структура системи визначена, то її вихідні параметри залежать тільки від параметрів компонентів та параметрів зовнішніх умов.

Внутрішні параметри – це параметри компонентів системи. Зовнішні параметри – це параметри зовнішнього по відношенню до об'єкта середовища, яке впливає на його функціонування.

При переході від одного ієрархічного рівня до іншого вихідні параметри можуть ставати внутрішніми і навпаки.

Якщо на деякому рівні вплив внутрішніх параметрів не враховується, то варіанти побудови об'єкта є варіантами його структури. Такі об'єкти називаються дискретними.

Всі параметри пов'язані між собою співвідношенням:

$$Y = F(X, Q), \quad (1.1)$$

де  $Y$  – вихідні параметри;  $X$  – внутрішні параметри;  $Q$  – зовнішні параметри.

Існування залежності (1.1) не означає, що вона відома. Найчастіше вона задається в алгебраїчній формі через вирішення системи рівнянь.

З блочно-ієрархічного підходу до проектування впливає розподіл об'єктів проектування на системи та компоненти. По характеру математичного опису функціонування об'єкти розподіляються на дискретні та безперервні. Об'єкти можна розподілити на вироби та процеси.

Серед об'єктів, що проектуються, особливе місце займають технологічні та обчислювальні об'єкти. До останніх можна віднести, наприклад, розробку математичного та алгоритмічного забезпечення.

Крім вказаного розподілу об'єктів, існують і інші. Наприклад, системи та їх компоненти по фізичним основам розподіляють на механічні, гідравлічні, пневматичні, електричні, електронні тощо.

Функціонування багатьох систем не може бути повністю описане в термінах однієї науково-технічної дисципліни. Це системи з фізично різномірними компонентами. Прикладами таких систем є електричні двигуни, оптико-електронні пристрої, теплообмінні апарати тощо. При аналізі таким систем можна виділити окремі підсистеми. В деяких випадках допускається автономний аналіз різних підсистем, але найчастіше необхідним є аналіз з урахуванням їх взаємодії.

В багатьох системах неможливо виділити головну підсистему (в гідравлічних приводах і гідравлічна і механічна підсистеми є основними).

### 1.3. Основні задачі проектування

На кожному рівні проектування початковими даними є дані технічного завдання, а результати проектування – це технічна документація на блоки даного рівня та технічне завдання на блоки наступного рівня. Проектування зводиться до вирішення групи задач, які відносяться до задач синтезу та до задач аналізу.

Синтез технічних об'єктів – це створення нових варіантів їх побудови, а аналіз використовується для оцінки цих варіантів. Для дискретних об'єктів задача синтезу зводиться до задачі визначення їх структури. Для безперервних об'єктів рішення задачі синтезу повинно призвести до визначення структури та значення внутрішніх параметрів. Якщо серед варіантів структури шукають не будь-який, а найкращий в деякому розумінні, то таку задачу називають структурною оптимізацією. Розрахунки внутрішніх параметрів, оптимальних з позиції деякого критерію, називають параметричною оптимізацією.

Найчастіше визначають оптимальні значення тільки деяких параметрів, що називаються параметрами, якими управляють.

Задача аналізу зводиться до отримання деякої інформації про властивості об'єкта. За частотою застосування задачі аналізу розподіляються на типові та нетипові. Нетипові задачі використовують для отримання додаткової інформації про об'єкт, причому алгоритми вирішення цих задач можуть бути різноманітними і наперед невідомими.

Другий принцип класифікації задач аналізу призводить до розподілу їх на задачі одноваріантного та багатоваріантного аналізу.

Типовими задачами одноваріантного аналізу є задачі:

- аналіз статичного режиму;
- аналіз перехідних процесів;
- аналіз стійкості;
- аналіз стаціонарних режимів коливань.

До типових задач багатоваріантного аналізу відносяться задачі:

- статистичний аналіз;
- аналіз чутливості до змін параметрів компонентів;
- параметрична оптимізація.

Рішення задач одноваріантного аналізу дає відповідь на запитання, чи виконуються умови придатності до роботи в даному варіанті структури об'єкта при номінальних значеннях внутрішніх параметрів.

Рішення задач статистичного аналізу визначає вірогідність виконання умов придатності до роботи. Внутрішні параметри будь-якого технічного об'єкта не можуть бути витримані з заданою точністю. В силу неминучих похибок технологічного обладнання, нестабільності параметрів початкових матеріалів параметри компонентів стають випадковими величинами. Тому вихідні параметри блоків теж будуть випадковими величинами. Через це при серійному виробництві кожний екземпляр буде мати свої випадкові значення

внутрішніх та вихідних параметрів, причому у частині екземплярів умови придатності до роботи будуть виконуватися, а у частині – ні.

Значення вірогідності виконання умов придатності до роботи має важливе значення в процесі проектування, тому що ця вірогідність визначає такі властивості об'єкта, як надійність та серійність.

Аналіз чутливості дозволяє визначити ступінь впливу внутрішніх та зовнішніх параметрів об'єкта на його вихідні параметри. Тому цей вид аналізу широко застосовується для оцінки нестабільності вихідних параметрів при дії зовнішніх дестабілізуючих факторів. Інше призначення аналізу чутливості полягає в отриманні інформації про те, які параметри і в якому напрямку треба змінювати, щоб оптимізувати вихідні параметри об'єкта.

На кожному ієрархічному рівні процес проектування уявляється як рішення сукупності задач. Розробка блока по технічному завданню починається з синтезу його структури. Для конкретного варіанту структури складають модель об'єкта проектування. Ця модель може бути математичною при машинному проектуванні або фізичною при експериментальній розробці. Числові значення параметрів компонентів встановлюють на основі ручних розрахунків, або беруться орієнтовно на основі досвіду та інтуїції інженера. Далі проводять аналіз моделі, за яким перевіряють відповідність вихідних параметрів вимогам технічного завдання. Якщо ці параметри не відповідають поставленим вимогам, то проводять параметричну оптимізацію. Якщо це не дає позитивного результату – змінюють структуру об'єкта і знову проводять її аналіз. Таким чином, процес проектування має ітераційний характер. Тому процедури проектування можуть виконуватися багато разів.

Як правило, на перших ітераціях аналіз проводять менш ретельно. На останніх стадіях стає виправданим трудомісткий статистичний аналіз.

В конкретних ситуаціях можуть бути відхилення від вказаної послідовності проектування. В деяких випадках структура об'єкта може бути заданою або відомою. Тоді процедура синтезу виключається, а задача параметричної оптимізації може бути замінена простою задачею розрахунку внутрішніх параметрів, якщо для досягнення екстремуму маємо достатній рівень умов придатності до роботи.

#### **1.4. Методи проектування**

При проектуванні необхідно вибрати методи та засоби вирішення проектних задач, які забезпечують найкраще досягнення поставлених цілей. Останні можуть розумітися як мінімальні строки проектування, як мінімальні витрати матеріалів та часу, як оптимальність проектних рішень.

У своїй діяльності фахівці використовують в розумному поєднанні експериментальні, розрахункові та інтуїтивно-евристичні методи проектування. Інтуїція та досвід необхідні насамперед при вирішенні задач

синтезу більшості технічних об'єктів. Для задач визначення значень внутрішніх параметрів використовують розрахункові та експериментальні методи.

Розрахункові ручні методи проектування можуть дати лише орієнтовні значення параметрів, які слід розглядати як початкові і які вимагають корекції за допомогою інших методів. Це пов'язано з малою точністю ручних методів розрахунків. Дійсно, процеси в складних об'єктах описуються системами рівнянь високого порядку, причому в загальному вигляді ці рівняння нелінійні.

Перехідні процеси в електронних схемах описуються системами звичайних диференціальних рівнянь, порядок яких дорівнює кількості реактивних компонентів. Для інтегральної мікросхеми середнього ступеню інтеграції порядок рівнянь складає від 50 до 500. Аналітичне вирішення системи звичайних диференціальних рівнянь вдається отримати ручними методами тоді, коли їх порядок не більше двох, а рівняння лінійні. Це показує, що ручні методи можна застосовувати лише при значних спрощеннях, що й обумовлює орієнтовний характер отриманих рішень. Тому аналіз придатності до роботи неможливо проводити ручними методами. Через це неминуче було застосування експериментальних методів, тобто виготовлення фізичного макету. На фізичній моделі визначалося виконання умов придатності до роботи, проводилася зміна внутрішніх параметрів, часткова зміна структури. Звичайно, на макеті допустимі не всі зміни, тому що ціна деяких змін надто висока. У багатьох випадках експериментування на досить високих рівнях неможливе, тому що вартість виготовлення макету майже дорівнює вартості дослідного зразку і погодитися на багаторазове його виготовлення не завжди можливо. Тому при традиційному підході задачі оптимізації практично не вирішувалися, а задовольнялися отриманням першого працездатного варіанту, що відповідає вимогам технічного завдання.

Машинні методи з'явилися насамперед через необхідність замінити дороге та довготривале фізичне моделювання математичним моделюванням. В цих методах, замість фізичного макету використовують математичну модель технічного об'єкта.

Математична модель – це сукупність математичних об'єктів (чисел, змінних, векторів, множин тощо) та співвідношень між ними, які адекватно відображають деякі властивості технічного об'єкта, що розробляється. В процесі проектування застосовують ті математичні моделі, які відображають найбільш суттєві з точки зору фахівця якості об'єкта.

Відсутність вимог суттєвих спрощень може дати необхідну точність моделі. Наявність комп'ютерів з відповідною швидкодією та достатнім об'ємом оперативної пам'яті дає можливість провести аналіз моделі за відносно малий проміжок часу. В той же час для математичної моделі характерна легкість змін будь-яких параметрів, що дозволяє виконати більш повний аналіз складної технічної системи.



Таким чином, в процесі проектування з появою машинних методів змінився зміст більшості проектних процедур. Насамперед, в процедурі складання моделі фізичне моделювання змінилося на математичне, а процедура аналізу перетворилася на вирішення системи рівнянь. Наступний крок було зроблено в напрямку алгоритмізації процедури зміни параметрів. Цю зміну вдалося зробити цілеспрямованою. Сучасні САПР можуть самі створювати математичні моделі за деяким описом об'єкта, наприклад графічним зображенням електричної схеми.

Іншою важливою задачею, яка вирішується за допомогою комп'ютерів, є задача оформлення технічної документації. Це пов'язано з розвитком машинної графіки.

Математичні моделі, в яких фігурують тільки вихідні, внутрішні та зовнішні параметри, зустрічаються досить рідко. В загальному випадку рівняння математичної моделі пов'язують фізичні величини, які характеризують потенціальну  $U$  та кінетичну енергію  $v$  і які не відносяться до перерахованих вище параметрів. Ці величини називають фазовими змінними (наприклад, напруга та струм в електричних системах), а їх вектор задає точку в просторі, який називається фазовим простором.

При складанні математичної моделі в рівняннях  $\Psi$  можуть бути не всі фазові змінні, а тільки частина їх та час  $t$ . Такі змінні називаються базовими координатами. Через них можна визначити решту змінних.

В загальному випадку математична модель має вигляд:

$$\Psi\left(\frac{dv}{dt}, U, t\right) = 0. \quad (1.2)$$

Параметри компонентів теж можуть входити в математичну модель, але лише у вигляді коефіцієнтів при змінних.

Не всі вихідні параметри відносяться до групи функціоналів. Частина важливих якостей об'єкта характеризують вихідні параметри, які називають граничними (наприклад, максимальне навантаження). Під граничними вихідними параметрами розуміють такі граничні значення зовнішніх параметрів, при яких ще виконується та чи інша ознака правильності функціонування об'єкта.

Таким чином, при машинному проектуванні розрізняють такі три стадії:

- формування математичної моделі об'єкта проектування;
- вирішення системи рівнянь моделі;
- розрахунки вихідних параметрів.

Задача аналізу статичного режиму зводиться до вирішення системи алгебраїчних або трансцендентних рівнянь. При аналізі перехідних процесів математичною моделлю є система диференціальних рівнянь.

В деяких випадках корисну інформацію про властивості об'єкта можна отримати при аналізі частотних характеристик. Такий аналіз стає основних

типом аналізу, якщо об'єкт призначений для передачі або прийому інформаційних сигналів, представлених в частотній області.

### **1.5. Системи автоматизованого проектування**

Автоматизоване проектування – це проектування, в процесі якого окремі перетворення опису об'єкта проектування та алгоритму його функціонування відбуваються шляхом взаємодії фахівця та комп'ютера. Автоматизація проектування включає в себе цілеспрямовану послідовність дій по розробці, прийняттю та реалізації проектних рішень, метою яких є створення опису об'єкта проектування. В даному випадку об'єктом проектування вважається деякий новий виріб, який відповідає заданим вимогам, викладеним в технічному завданні, а також задовольняє певні суспільні потреби. При цьому окремі дії по проектуванню об'єкта виконуються у тісній взаємодії людини і комп'ютера.

Система автоматизованого проектування (САПР) – це організаційно-технічна система, що складається з комплексу засобу автоматизації проектування.

### **1.6. Види забезпечення систем автоматизованого проектування**

Комплекс засобів автоматизації проектування включає набір різних видів цих засобів, які називаються компонентами або видами забезпечення САПР. Всього налічується сім видів забезпечення САПР: технічне, математичне, програмне, лінгвістичне, інформаційне, методичне і організаційне забезпечення.

Технічним забезпеченням САПР називається сукупність технічних засобів, призначених для виконання автоматизованого проектування.

Технічні засоби включають такі складові частини:

- засоби підготовки та введення даних;
- засоби програмної обробки даних;
- засоби відображення і документування даних;
- засоби зберігання початкових даних та результатів проектування;
- засоби передачі та обміну даних.

На відміну від інших типів інформаційно-обчислювальних систем, до технічних засобів САПР висуваються певні особливі вимоги, пов'язані із характером застосування цих технічних засобів в процесі автоматизованого проектування.

Основні вимоги до технічних засобів САПР:

1. Підвищені вимоги до швидкодії і продуктивності засобів програмної обробки даних. Це пов'язано з тим, що об'єкт проектування представлений у вигляді математичної моделі, яка складається з великої кількості алгебраїчних або диференціальних рівнянь, що вирішуються чисельними методами. При автоматизованому проектуванні також потрібна

обробка великої кількості даних, частина з яких представлена у графічній формі.

2. Підвищенні вимоги до засобів зберігання даних. Це пов'язано з тим, що початкові і довідникові дані, необхідні в процесі проектування, мають значний об'єм і організовані у вигляді певної бази даних або бази знань. Результати проектування часто представлені у вигляді графічної інформації. Все це потребує значних об'ємів зовнішньої пам'яті у обчислювальній системі для зберігання цих даних.

3. Підвищені вимоги до засобів введення, відображення і документування даних. Результати проектування в значній мірі складається із схем і креслень великого формату. Введення існуючих результатів проектування, що зберігаються на папері, потребує застосування широкоформатних сканерів великого формату (A1, A0). Відображення результатів процесу автоматизованого проектування потребує використання на робочому місці проектування моніторів великого розміру. Для документування результатів автоматизованого проектування у вигляді схем і креслень на папері використовуються графопобудовники формату A1 і A0.

У складі технічних засобів САПР використовуються такі пристрої введення і виведення графічної інформації:

1. Сканер – пристрій введення графічної інформації у растровій формі.

2. Дігітайзер – пристрій введення графічної інформації у векторній формі.

3. Графопобудовник – пристрій, який виводить графічне зображення на аркушевий або рулонний папір.

Математичним забезпеченням САПР називається сукупність математичних методів, моделей і алгоритмів, необхідних для виконання автоматизованого проектування і представлених у заданій формі.

Математичні моделі включають формалізований математичний опис всіх блоків об'єкта проектування і всіх зв'язків між цими блоками.

До складу методів і алгоритмів автоматизованого проектування входять:

1. Алгоритми аналізу електричних схем – алгоритми розв'язання систем диференціальних, алгебраїчних і логічних рівнянь, які є математичними моделями електричних схем. В більшості випадків це є чисельні методи і алгоритми.

2. Алгоритми компонування схем – алгоритми перетворення функціонального опису об'єкта проектування на конструктивний опис, тобто розподіл компонентів нижнього рівня ієрархії на групи, що утворюють блоки вищого рівня.

3. Алгоритми оптимізації електричних схем – алгоритми структурної і параметричної оптимізації об'єкта проектування, які використовуються для пошуку найкращого (оптимального) проектного рішення.

4. Алгоритми розміщення компонентів – алгоритми визначення оптимального розміщення компонентів в межах блоків, що входять до складу конструкції об'єкта проектування.

5. Алгоритми трасування – алгоритми конструкторської реалізації з'єднань компонентів відповідно до електричної схеми і технологічних обмежень.

6. Алгоритми комп'ютерної графіки – алгоритми опису і відображення об'єктів проектування у вигляді набору геометричних фігур і об'єктів.

Програмне забезпечення САПР – це сукупність програм, представлених у заданій формі і призначених для виконання автоматизованого проектування.

До складу програмного забезпечення входять як універсальні складові частини, призначені для планування і організації обчислювального процесу (операційна система, тощо), так і спеціалізовані пакети прикладних програм. Ці пакети призначені для виконання дій, необхідних для розв'язання практичних задач.

Інформаційним забезпеченням САПР називається сукупність даних, необхідних для виконання автоматизованого проектування.

В процесі автоматизованого проектування інформаційне забезпечення виконує такі функції:

- накопичення і зберігання інформації, необхідної в процесі проектування;
- пошук і відображення довідкової та іншої інформації по запити інженера проектувальника;
- обмін інформацією між різними етапами проектування і різними підрозділами проектної організації;
- накопичення існуючих проектних рішень з можливістю їх подальшого використання.

До складу інформаційного забезпечення входять бази даних, бази знань, інформаційно-пошукові системи та експертні системи.

Лінгвістичним забезпеченням САПР називається сукупність мов, термінів і визначень, необхідних для виконання автоматизованого проектування в заданій формі. Лінгвістичне забезпечення включає терміни і визначення, правила формалізації природної мови, методи складання, стиснення і розгортання опису об'єктів проектування.

До складу лінгвістичного забезпечення входять;

1. Мови керування – спосіб формування і видачі команд для системи автоматизованого проектування з боку оператора.

2. Мови програмування – спосіб розробки операційних систем і пакетів прикладних програм, що використовуються в САПР.

3. Мови проектування – спосіб опису вхідних і вихідних даних, процесу і методів автоматизованого проектування, результатів проектування і проектних рішень.

Методичним забезпеченням САПР називається сукупність документів, що встановлюють склад і правила вибору та експлуатації комплексу засобів САПР, необхідних для виконання автоматизованого проектування.

Організаційним забезпеченням САПР називається сукупність документів, що встановлюють склад проектної організації та її підрозділів, їх функції і правила взаємодії, форму подання результатів проектування, порядок розглядання і затвердження проектних документів.

### **1.7. Контрольні питання до розділу 1**

1. Назвіть основні напрями розвитку методів проектування комп'ютеризованих систем управління.

2. Які основні положення визначають блочно-ієрархічний підхід до проектування складних технічних систем?

3. Як працює система управління, що містить датчики фізичних величин та регулятор?

4. Як визначити структуру складної технічної системи при її проектуванні?

5. Які показники ефективності характеризують об'єкт проектування?

6. Охарактеризуйте задачу синтезу складної технічної системи.

7. Назвіть основні задачі одноваріантного аналізу комп'ютеризованих систем управління.

8. Назвіть основні задачі багатоваріантного аналізу комп'ютеризованих систем управління.

9. Які методи проектування складних технічних систем існують?

10. Які математичні моделі використовуються при проектуванні?

11. Дайте визначення САПР.

12. Які види забезпечення САПР існують?

13. Назвіть основні вимоги до технічного забезпечення САПР.

14. Основні функції інформаційного забезпечення САПР.

15. Дайте визначення математичного забезпечення САПР.

16. Що входить до складу методів і алгоритмів автоматизованого проектування технічних систем?

17. Що входить до складу лінгвістичного забезпечення?

18. Які функції методичного та організаційного забезпечення САПР?

## РОЗДІЛ 2

### МАТЕМАТИЧНІ МОДЕЛІ КОМП'ЮТЕРИЗОВАНИХ СИСТЕМ УПРАВЛІННЯ

#### **2.1. Класифікація та вимоги до математичних моделей комп'ютеризованих систем управління**

Блочно-ієрархічний підхід до проектування комп'ютеризованих систем управління потребує відповідного математичного забезпечення. Тому на кожному ієрархічному рівні використовують свої математичні моделі, складність яких узгоджено з можливостями їх аналізу на комп'ютері [1, 6, 14, 17, 20, 21,23].

Найбільш великими ієрархічними рівнями є рівні, які назвемо нижнім (рівень В або мікрорівень), середнім (рівень Б або макрорівень) та найвищим (рівень А або мегарівень).

Якщо при розробці деякого об'єкта кількість фактичних рівнів перевищує три, то вони вважаються підрівнями одного з вищевказаних рівнів.

Рівень В називають рівнем проектування базових компонентів або мікрорівнем. Він застосовується при розробці транзисторів, діодів, резисторів тощо. На цьому рівні фазові змінні є функціями деяких незалежних змінних, до яких належать просторові координати та час і які розглядаються як безперервні. Математичні моделі (ММ) цього рівня повинні відображати процеси, які відбуваються в суцільному середовищі. Компонентами цього рівня є області об'ємної структури, наприклад, область опору в інтегральній мікросхемі, несуча конструкція будинку, величина напруги полів, концентрація часток тощо.

Внутрішніми параметрами можуть бути, наприклад, коефіцієнти теплопровідності, концентрація часток, геометричні розміри, а вихідними параметрами – гідравлічний опір частини трубопроводу, електричний опір резистора, жорсткість пружини тощо. ММ цього рівня є система диференційних рівнянь часткових похідних. Ці моделі часто називають розподіленими моделями. Рішення таких рівнянь викликає великі труднощі, тому їх застосування обмежується малою кількістю областей.

На рівні Б використовують уявлення про середовище з дискретним простором, що означає перехід до зосереджених моделей. Цей рівень називають також макрорівнем. Компонентами цього рівня будуть об'єкти, які на рівні В розглядалися як системи (резистор, транзистор тощо). Параметри цих компонентів, які на рівні В були вихідними, на рівні Б стають внутрішніми. Прикладами вихідних параметрів рівня Б будуть коефіцієнти підсилення, тяга двигуна тощо. Типовими фазовими змінними цього рівня будуть струми та напруга, швидкість та сила, потоки та тиск.

ММ цього рівня є система звичайних диференційних рівнянь, яка часто перетворюється на алгебраїчні або трансцендентні. Зі збільшенням кількості компонентів і відповідно порядку системи рівнянь можливості рішення задач

на основі ММ цього рівня зменшується і стає необхідним перехід до наступного ієрархічного рівня.

Рівень А називають інформаційним рівнем. Системи цього рівня – складні пристрої та комплекси типу обчислювальних машин, радіолокаційних станцій, систем регулювання. Функціонування таких систем розглядається як ланцюг подій, які проходять в дискретні моменти часу і які зводяться до зміни стану компонентів. Дискретне представлення простору та часу зумовлює дискретність фазових змінних, якими є величини, що характеризують стан цих компонентів. Роль компонентів та внутрішніх параметрів виконують системи та вихідні параметри рівня Б. Так компонентом комп'ютера на рівні А можна вважати арифметичний пристрій, оперативну пам'ять, пристрої вводу /виводу. Фазові змінні, які характеризують стан цих компонентів, можуть приймати два значення – значення “зайнято”, якщо компонент в даний момент працює, і значення “вільний”, якщо компонент знаходиться в стані очікування. Для побудови ММ рівня А застосовують математичну логіку, теорію масового обслуговування, теорію автоматичного регулювання.

На кожному рівні проектування слід розрізняти ММ компонентів та ММ систем. Останні отримують об'єднанням ММ компонентів в загальну систему рівнянь і називають повними моделями.

ММ, які менш складні в порівнянні з повними моделями, називають макромоделями. Їх отримують апроксимацією повних моделей.

За призначенням макромоделі можуть бути:

- першого класу – макромоделі класу А або факторні моделі. Вони призначені для використання на більш високому рівні проектування, як моделі компонентів наступного рівня. Такі моделі забезпечують інформаційний зв'язок між різними рівнями проектування;

- другого класу – макромоделі класу Б або фазові моделі. Вони використовуються на тому ж рівні проектування, на якому вони утворюються. Ці моделі використовують для зменшення розмірності задач даного рівня заміною повної моделі макромоделлю.

До ММ пред'являють вимоги точності, економічності та універсальності.

Точність ММ – властивість, яка відображає ступінь співпадіння передбачених за її допомогою значень параметрів з дійсними значеннями цих параметрів. Кількісна оцінка точності в більшості випадків утруднена з таких причин:

1. Реальні об'єкти, а також їх моделі, характеризуються не одним а декількома параметрами. Звідси впливає векторний характер оцінки точності і необхідність зведення векторної оцінки до скалярної величини для співставлення моделей одна з одною.

2. Моделі складаються для багаторазового використання при аналізі різних варіантів об'єкта або для багатьох типів об'єктів певного класу. Оскільки характер поведінки тих чи інших властивостей залежить від

особливостей зв'язку об'єкта з зовнішнім середовищем або з іншими об'єктами, то показники точності теж залежать від конкретних умов функціонування об'єкта. Тому оцінка точності перестає бути однозначною.

3. За дійсні значення параметрів об'єкта приймають експериментальні значення. Але похибка експерименту дуже часто дорівнює похибці моделі і навіть більша за неї. Тому для порівняння потрібна більш точна модель, що не завжди можливо.

Для зведення векторної оцінки до скалярної величини застосовують нормування. Нехай об'єкт має  $m$  параметрів  $X_i (i \in 1, 2, \dots, m)$ , а отримані при моделюванні значення цих параметрів дорівнюють  $X_{in}$ . Тоді вектор похибок дорівнює:

$$\varepsilon = (\varepsilon_1, \varepsilon_2, \dots, \varepsilon_m), \quad (2.1)$$

де

$$\varepsilon_i = \frac{X_i - X_{in}}{X_i}.$$

Як оцінку точності використовують максимальну оцінку:

$$\varepsilon_m = \max |\varepsilon_i|. \quad (2.2)$$

Часто використовують також середньоквадратичну оцінку:

$$\varepsilon = \sqrt{\sum_{i=1}^m \varepsilon_i^2}. \quad (2.3)$$

Щоб уникнути впливу середовища функціонування, порівняння моделей проводять в стандартних ситуаціях, які називають тестовими ситуаціями.

Економічність ММ та машинних розрахункових методів визначаються витратами машинного часу, які складають основну частину всіх витрат. Вклад ММ у витрати машинного часу можна оцінити кількістю арифметичних операцій, які використовуються при одноразовому вирішенні рівнянь моделі. Показником економічності моделі може служити також і кількість внутрішніх параметрів, які використовуються. Чим більше цих параметрів, тим більший об'єм оперативної пам'яті необхідно мати.

Ступінь універсальності ММ визначається пристосованістю до аналізу більш чи менш чисельної групи однотипних об'єктів, до їх аналізу в одному чи багатьох режимах функціонування об'єкта.

Вказані вимоги суперечливі. Чим більшу точність має модель, тим більшим є об'єм обчислень. Тому необхідно мати декілька моделей різної точності для одного і того ж компонента (системи).

Для САПР характерним є те, що ММ об'єкта складає сам комп'ютер. Це висуває певні вимоги до вхідних мов САПР, за допомогою яких задається інформація про об'єкт. З'являються певні вимоги до ММ та до програм їх



реалізації. Тому існує певна суперечливість між вимогами розробника систем і вимогами розробника програм.

Вимоги розробника системи зводяться до наступного:

1. ММ повинна бути побудована відносно параметрів, які мають певний схемотехнічний зміст, щоб мати можливість оцінити вплив кожного компонента моделі на властивості системи.

2. Для кожного параметра необхідно мати середнє значення, статистичну межу їх змін, температурні та режимні властивості.

Вимоги розробника програм зводяться до того, що ММ повинна бути зручною для включення в програму і для реалізації різних чисельних методів аналізу. Цьому сприяють такі властивості ММ:

1. Безперервність моделі, тобто справедливості одного і того ж виразу для всього робочого діапазону моделі.

2. Мала чутливість величин, що обчислюються, до помилок розрахунків (обумовленість моделі). Так для діода, який працює в режимі прямого зміщення, залежність  $U(i)$  обумовлена краще, ніж залежність  $i(U)$ , а для діода, який працює в режимі зворотного зміщення – навпаки.

3. Простота, яка визначається кількістю та складністю рівнянь ММ.

На точність моделі впливає і точність комп'ютерних обчислень. В більшості випадків цей вплив незначний. Але є випадки, коли похибки обчислень вносять суттєвий внесок в загальну похибку. Це буває при діленні на малі числа (наприклад, в методі Гауса), коли похибки округлення досить великі.

Розглянутий розподіл ММ за складністю пов'язаний з ієрархією рівнів проектування. ММ можна класифікувати і за іншими ознаками:

1. В залежності від характеру якостей ММ розподіляються на функціональні та структурні. Функціональні моделі відображають процеси функціонування об'єкта і мають вигляд рівнянь. Структурні моделі відображають структурні (наприклад, геометричні) властивості і мають вигляд матриць, графів, списків векторів і виражати взаємне розташування компонентів (взаємозв'язок компонентів). Вони також можуть мати вигляд рівнянь.

2. За способами отримання функціональні моделі розподіляються на теоретичні та формальні. Останні отримують при розгляді об'єкта як кібернетичного чорного ящика. Теоретичні моделі отримують на основі вивчення фізичних закономірностей. Структура таких рівнянь та їх параметри мають певний фізичний зміст. Теоретичний підхід дозволяє отримати більш точні (і, як правило, більш складні), більш універсальні моделі, які справедливі для широкого діапазону змін зовнішніх параметрів. Формальні моделі більш точні поблизу тієї точки простору параметрів, в якій проводилися вимірювання.

3. В залежності від лінійності або нелінійності рівнянь ММ розподіляють на лінійні та нелінійні.

4. В залежності від потужності множини значень змінних ММ розподіляються на безперервні та дискретні.

5. За формою зв'язків між вхідними, внутрішніми та зовнішніми параметрами розрізняють моделі у вигляді системи рівнянь (алгоритмічні моделі) та у вигляді явних залежностей вихідних параметрів від решти (аналітичні моделі).

6. В залежності від урахування інерційності процесів моделі можуть бути динамічні та статичні.

## **2.2. Особливості математичних моделей компонентів електричних схем**

Властивості системи визначаються типом застосованих елементів та способом зв'язку їх між собою. Моделі, які описують властивості компонентів, будемо називати компонентними моделями. Моделі, які описують зв'язки компонентів між собою, будемо називати топологічними. Останні залежать від конкретної системи, тоді як перші – тільки від типу компонента. Повну модель системи можна отримати об'єднанням компонентної та топологічної моделей. Цей підхід і застосовується в САПР.

При створенні моделей рівня Б найчастіше застосовують теоретичний підхід. При цьому першим етапом моделювання буде виділення компонентів шляхом розподілу загальної структури системи на окремі частини. На другому етапі здійснюється перехід до середніх значень параметрів та фазових змінних. Іншими словами, параметри цього рівня є зосередженими параметрами [2, 7, 12, 17, 22, 24].

Поведінка більшості технічних об'єктів описується за допомогою фазових змінних, які пов'язують кінетичну та потенціальну енергію в об'єкті і які утворюють вектор невідомих в моделях.

Закон функціонування компонента системи задається компонентними рівняннями, які пов'язують фазові змінні в цьому компоненті.

Кількість різних типів компонентів схеми дуже велика (сотні типів транзисторів, діодів, резисторів тощо). Універсальність ММ вимагає відносно невеликої кількості таких елементів. Це можливо, якщо окремі компоненти замінити схемами заміщення, в яких буде невелика кількість компонентів.

В більшості об'єктів можна виділити три найпростіших компоненти:

– компонент типу  $R$ , на якому кінетична енергія перетворюється на теплову;

– компонент типу  $C$ , на якому може накопичуватися потенціальна енергія;

– компонент типу  $L$ , на якому може накопичуватися кінетична енергія.

Подібність цих компонентів в системах різної фізичної природи можна узагальнити в табл. 2.1.

Для кожної фізичної системи характерні свої закони, але форма їх представлення (рівняння) однакові, що дозволяє застосовувати для їх вирішення однакові програми та алгоритми.

В електричній системі рівняння перехідного процесу має вигляд:

$$U = U_R + U_C + U_L;$$

$$U_R = I \cdot R, \quad I = \frac{U_R}{R} \text{ – закон Ома для резистора;}$$

$$U_C = \frac{1}{C} \int i dt \text{ – рівняння для ємності;}$$

$$U_L = L \frac{di}{dt} \text{ – рівняння для індуктивності.}$$

Таблиця 2.1

Подібність систем різної фізичної природи

Система	Фазові змінні		Компонент		
	Типу потенціалу	Типу потоку	$R$	$C$	$L$
Електрична система	Напруга $U$	Струм $I$	Опір $R$	Ємність $C$	Індуктивність $L$
Механічна поступальна	Сила $F$	Швидкість $v$	Опір тертя $k_1$	Жорсткість $1/k_2$	Маса $m$
Механічна обертальна	Момент $M$	Кутова швидкість $\omega$	Опір тертя $k_{1\omega}$	Обертальна жорсткість $1/k_{2\omega}$	Момент інерції
Гідропневматична система	Тиск $P$	Витрата (потік) $Q$	Гідроопір	Гідроємність	Гідроіндуктивність
Теплова система	Температура $T$	Тепловий потік $\Phi$	Тепловий опір	Теплоємність	–

Рівняння руху механічної коливальної системи:

$$F_g - F_1 - F_2 = F_3;$$

$$F_1 = k_1 \cdot v \text{ – закон в'язкого тертя;}$$

$$F_2 = k_2 \cdot x \text{ – закон Гука;}$$

$$F_3 = m \frac{dv}{dt} \text{ – 2-й закон Ньютона,}$$

де  $F_g$  – сила тяжіння, що діє на масу  $m$ ,  $x$  – переміщення,  $k_1$  – коефіцієнт опору тертя;  $k_2$  – коефіцієнт жорсткості пружини.

Аналогічні рівняння можна отримати і для інших фізичних систем.

До компонентів схеми також відносять незалежні джерела напруги та джерела струму, які вважаються ідеальними. Реальні джерела мають

внутрішні витрати енергії, що можна врахувати введенням внутрішнього опору.

Схемними компонентами також є залежні джерела напруги. В загальному випадку залежними джерелами можуть управляти струм та напруга будь-якого компонента схеми. Маємо такі залежні джерела струму та напруги:

1. ДСУС – джерело струму, яке управляється струмом:

$$i_1 = f(i_2).$$

Графічне зображення такого джерела наведено на рис. 2.1.

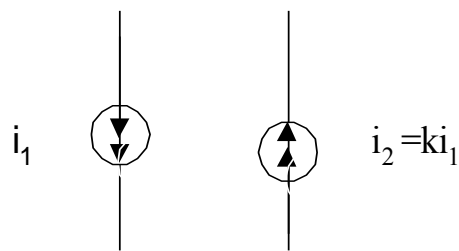


Рис. 2.1

3. ДСУН – джерело струму, яке управляється напругою:

$$i_1 = f(U_2).$$

Графічне зображення такого джерела струму наведено на рис. 2.2.

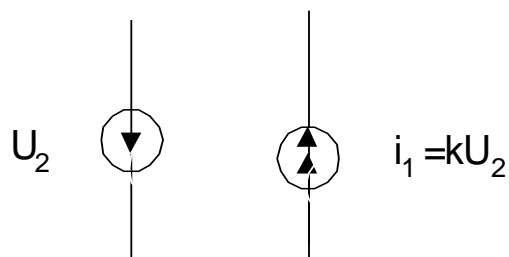


Рис. 2.2

4. ДНУС – джерело напруги, яке управляється струмом:

$$U_1 = f(i_2).$$

Графічне зображення такого джерела наведено на рис. 2.3.

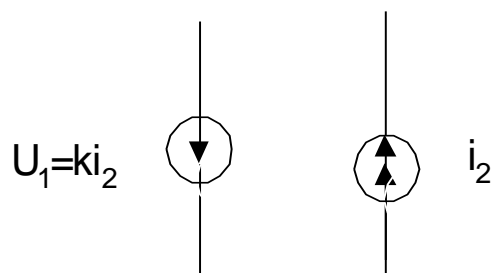


Рис. 2.3

4. ДНУН – джерело напруги, яке управляється напругою:

$$U_1 = f(U_2).$$

Графічне зображення такого джерела наведено на рис. 2.4.

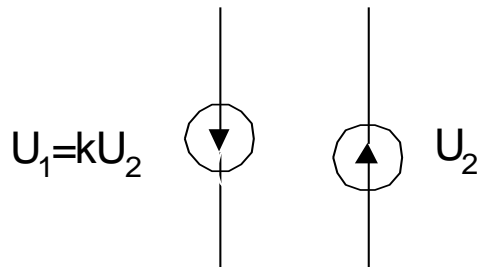


Рис. 2.4

Введення типових компонентів схем дозволяє звести велику кількість різноманітних реальних компонентів до відносно невеликої кількості ідеальних схемних компонентів, різні сполучення яких з необхідною точністю відображають електричні (та інші) кола та їх компоненти.

### 2.3. Математичні моделі активних та пасивних компонентів

#### Моделі діодів

Аналітична модель випрямляючого діода описується формулою Еберса-Молла [12, 24, 25].

Ця формула є універсальною моделлю діода в усіх можливих режимах його роботи. Ця модель застосовується досить рідко, тому що є доволі складною та містить параметри, які відомі тільки розробникам конкретної моделі діода. Досить часто замість аналітичних моделей застосовують відповідні їм схеми заміщення. Для діода така схема заміщення наведена на рис. 2.5 [12, 25, 30].

Для грубих розрахунків можна застосувати кусочно-лінійну модель діода, яку отримують апроксимацією його вольт-амперної характеристики. Така модель наведена на рис. 2.6.

В схемі на рис. 2.5 та 2.6 входять такі величини:

$r_b$  – опір бази;

$C_b$  – бар'єрна ємність;

$C_d$  – дифузійна ємність;

$R_y$  – опір витоку;

$R_{пр}$  – опір пробою;

$U_o$  – напруга відсічки;

$U_{пр}$  – напруга пробою.

Ці параметри діода визначаються експериментальним шляхом і вводяться в базу даних.

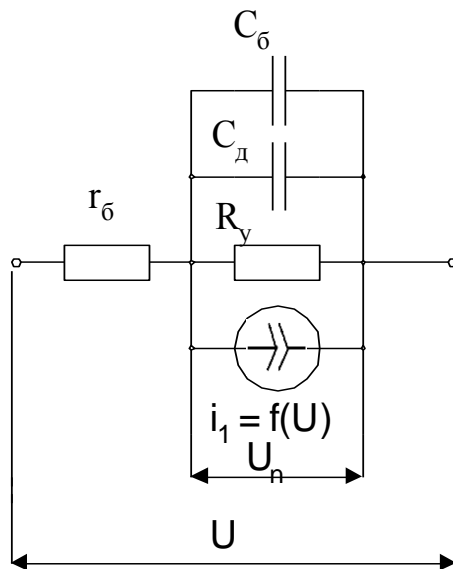


Рис. 2.5

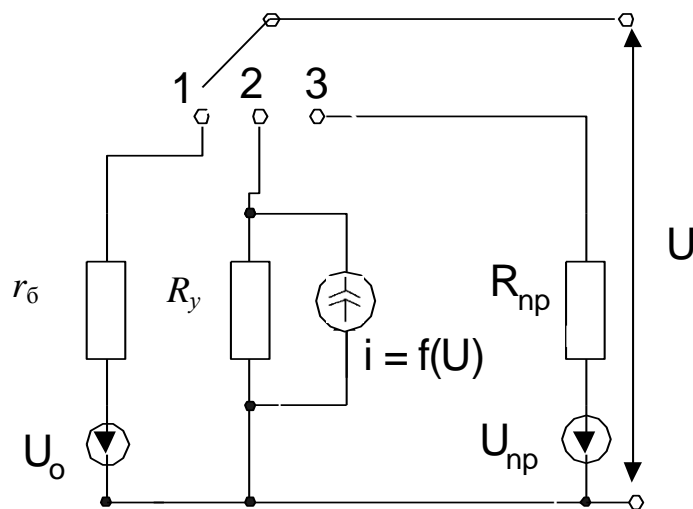


Рис. 2.6

### Моделі транзисторів

Для низькочастотних транзисторів, які працюють в квазілінійному режимі, можна застосувати матричне зображення їх моделей. При цьому транзистор розглядається як компонент схеми, що має три полюси [11, 12, 30, 32] (рис. 2.7).

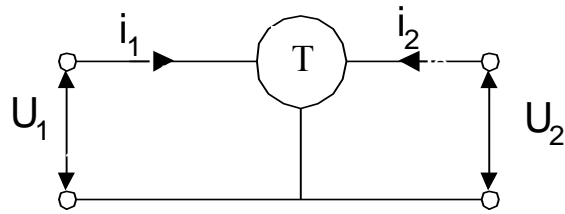


Рис. 2.7

Для схеми включення транзистора з загальною базою модель його у вигляді матриці має вигляд:

$$\begin{vmatrix} i_1 \\ i_2 \end{vmatrix} = \begin{vmatrix} g_{11} & g_{12} \\ g_{21} & g_{22} \end{vmatrix} \cdot \begin{vmatrix} U_1 \\ U_2 \end{vmatrix}$$

Для схеми включення транзистора з загальним емітером модель у вигляді матриці має вигляд:

$$\begin{vmatrix} U_1 \\ U_2 \end{vmatrix} = \begin{vmatrix} r_{11} & r_{12} \\ r_{21} & r_{22} \end{vmatrix} \cdot \begin{vmatrix} i_1 \\ i_2 \end{vmatrix}$$

Для схеми включення транзистора з загальним колектором модель у вигляді матриці має вигляд:

$$\begin{vmatrix} U_1 \\ i_2 \end{vmatrix} = \begin{vmatrix} h_{11} & h_{12} \\ h_{21} & h_{22} \end{vmatrix} \cdot \begin{vmatrix} i_1 \\ U_2 \end{vmatrix}$$

Параметри  $g$ ,  $r$  та  $h$  можна знайти у відповідних довідниках або визначити експериментально. Ці параметри транзисторів взаємопов'язані. Коли відомі одні з них, інші можуть бути знайдені по залежностям, представленими в табл. 2.2.

Таблиця 2.2

Взаємозв'язок параметрів транзисторів

Параметр	Обчислюєма величина		
	$r$	$g$	$h$
$r$	$\begin{bmatrix} r_{11} & r_{12} \\ r_{21} & r_{22} \end{bmatrix}$	$\frac{1}{ r } \begin{bmatrix} r_{22} & -r_{12} \\ -r_{21} & r_{11} \end{bmatrix}$	$\frac{1}{r_{22}} \begin{bmatrix}  r  & -r_{12} \\ -r_{21} & 1 \end{bmatrix}$
$g$	$\frac{1}{ g } \begin{bmatrix} g_{22} & -g_{12} \\ -g_{21} & g_{11} \end{bmatrix}$	$\begin{bmatrix} g_{11} & g_{12} \\ g_{21} & g_{22} \end{bmatrix}$	$\frac{1}{g_{11}} \begin{bmatrix} 1 & -g_{12} \\ g_{21} &  g  \end{bmatrix}$
$h$	$\frac{1}{h_{22}} \begin{bmatrix}  h  & h_{12} \\ -h_{21} & 1 \end{bmatrix}$	$\frac{1}{h_{11}} \begin{bmatrix} 1 & -h_{12} \\ h_{21} &  h  \end{bmatrix}$	$\begin{bmatrix} h_{11} & h_{12} \\ h_{21} & h_{22} \end{bmatrix}$

В цій таблиці:

$$|r| = r_{11} \cdot r_{22} - r_{12} \cdot r_{21},$$

$$|g| = g_{11} \cdot g_{22} - g_{12} \cdot g_{21},$$

$$|h| = h_{11} \cdot h_{22} - h_{12} \cdot h_{21}.$$

Низькочастотні лінійні моделі біполярного транзистора у вигляді схем заміщення наведені на рис. 2.8 ( $r_e$ ,  $r_b$ ,  $r_k$  – опори емітера Е, бази Б та колектора К відповідно).

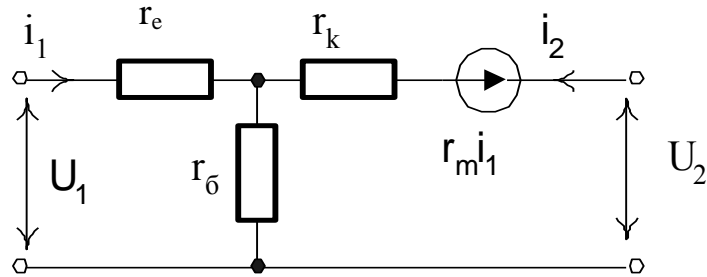


Рис. 2.8

Замість залежного джерела напруги  $U=r_m i_1$  можна ввести залежне джерело струму, яке підключається паралельно колекторному опору.

Існує досить велика кількість універсальних моделей біполярного транзистора. Одна з них наведена на рис. 2.9 ( $C_b$ ,  $C_d$  – відповідно бартерна та дифузна ємності  $p-n$  переходу,  $i_e$ ,  $i_b$ ,  $i_k$  – струми емітера Е, бази Б та колектора К відповідно).

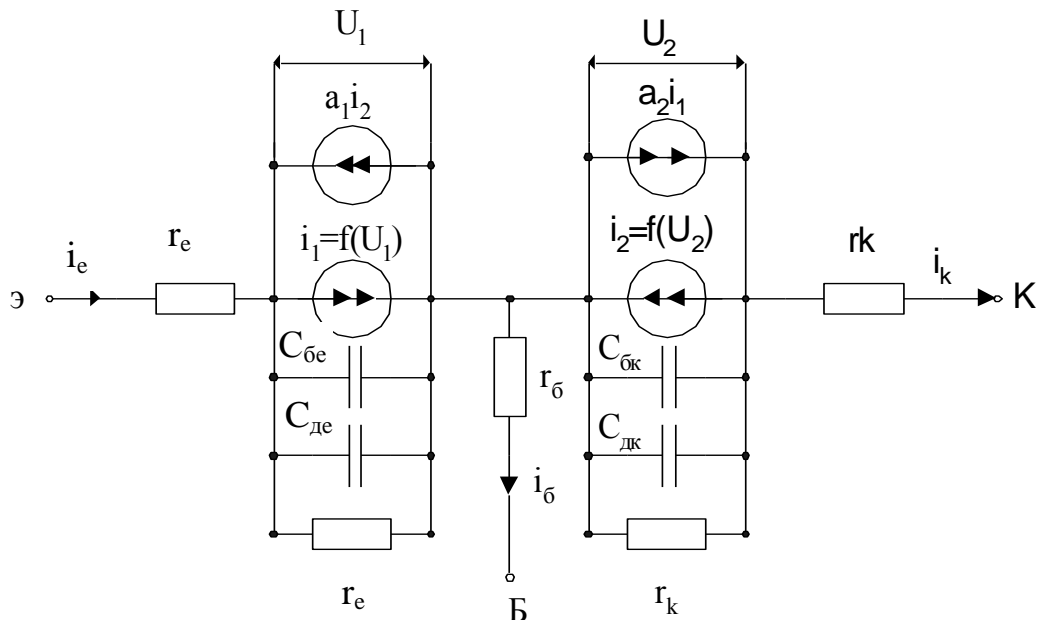


Рис. 2.9

Більшість моделей транзисторів засновані на припущенні, що процес переносу носіїв від емітера до колектора протікає в умовах, близьких до ідеальних: структура транзистора симетрична відносно бази, всі області



працюють однаково активно, струм між переходами зумовлений тільки процесом дифузії, щільність інжектованих в базу носіїв набагато менша за щільність основних носіїв в базі.

Ці допущення справедливі для більшості площинних транзисторів і є досить грубими для планарних (інтегральних транзисторів). Моделі таких транзисторів можна знайти в [3, 5, 9, 30, 36].

Для польових транзисторів наводимо спрощену схему заміщення (рис. 2.10).

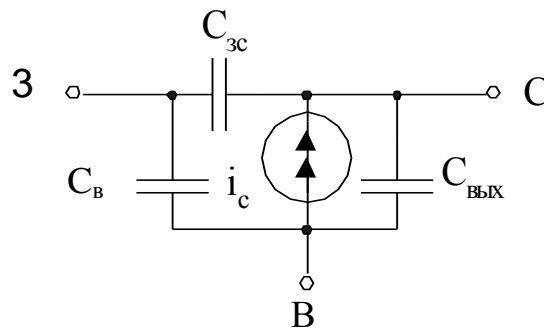


Рис. 2.10

#### *Моделі пасивних компонентів*

До пасивних компонентів електричних схем належать резистори, конденсатори та індуктивності. Схеми заміщення таких компонентів складаються з самих компонентів та паразитних параметрів – індуктивностей виводів  $L_{в}$ , ємностей між витками  $C_{п}$ , омичного опору котушок  $r$ , опору витоку конденсаторів  $R_{у}$ , значення яких залежить від конструкції компонентів та частоти напруги.

Схеми заміщення пасивних компонентів наведені на рис. 2.11.

В залежності від режиму роботи схеми, ті чи інші паразитні параметри можна не враховувати.

#### **2.4. Математичні моделі цифрових логічних схем**

При моделюванні функціональних та принципових схем цифрової електронно-обчислювальної апаратури слід враховувати такі її особливості:

- стан компонентів характеризується фазовими змінними одного типу (як правило, напругою), які визначають інформацію, що зберігається та обробляється;
- фізична природа фазової змінної не конкретизується;
- аналіз схем проводиться в дискретному часі; вісь часу розподіляється на такти довжиною  $T_i$ ;
- часто використовують відносний час, який визначається кількістю тактів;
- фазову змінну представляють в дискретній формі (як правило, нуль та одиниця).

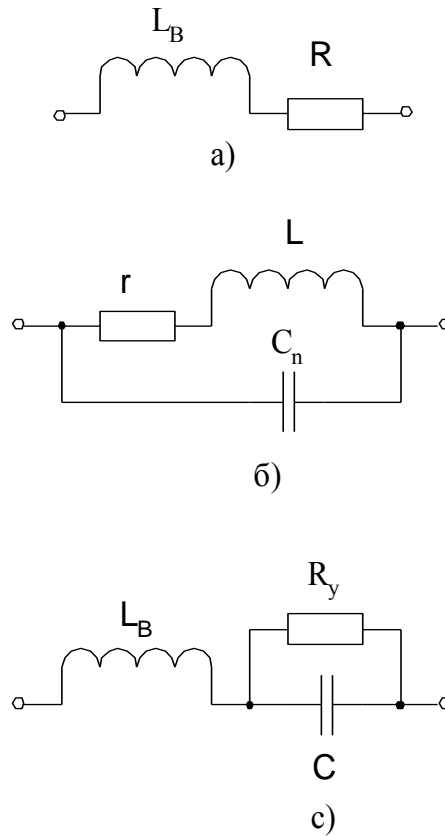


Рис. 2.11. Схеми заміщення пасивних компонентів:  
 а) – резистор; б) – індуктивність; с) – конденсатор

Логічні компоненти можна представити у вигляді дводольних графів (біграфів), в яких одна множина вершин відповідає компонентів, а друга – сигналам. Ребра такого графа показують напрямок передачі сигналів і відображають причинно-наслідні зв'язки між вершинами. Різниця між входами та виходами компонентів визначається напрямком ребер [4, 24, 32].

Нехай маємо схему, зображену на рис. 2.12.

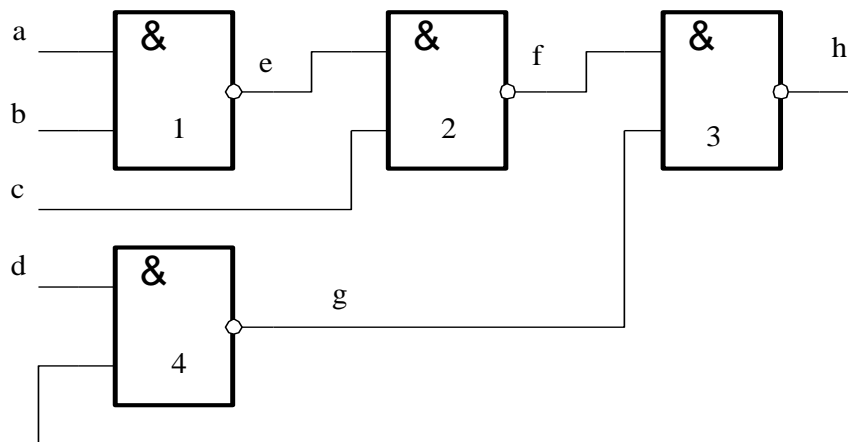


Рис. 2.12

Граф такої схеми зображений на рис. 2.13.

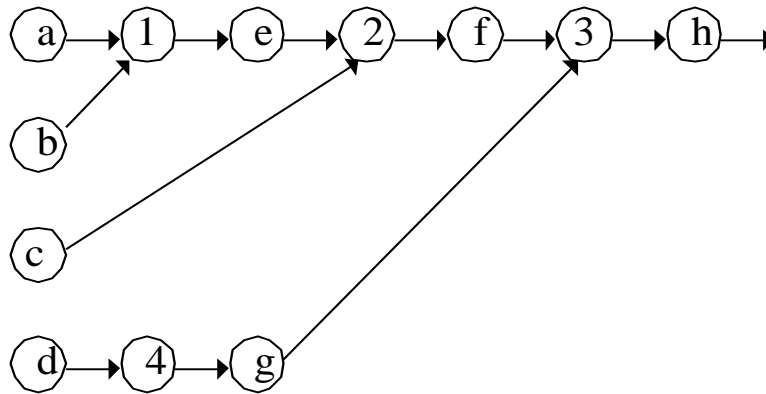


Рис. 2.13

В цій схемі компоненти відображаються вершинами з номерами, а сигнали – вершинами з літерами.

Зв'язки між компонентами можна відобразити матрицею інцидентності, кількість рядків якої дорівнює кількості компонентів, а кількість стовпців – кількості сигналів. Вихідний сигнал компонента виходить з вершини і має позначення “-1”. Вхідний сигнал входить в вершину і має позначення “+1”. Інші елементи матриці нульові.

Матриця інцидентцій для схеми по рис. 2.13 представлена табл. 2.3.

Таблиця 2.3

	<i>a</i>	<i>b</i>	<i>c</i>	<i>d</i>	<i>e</i>	<i>f</i>	<i>g</i>	<i>h</i>
1	1	1			-1			
2			1		1	-1		
3						1	1	-1
4				1			-1	1

По матриці інцидентцій можна скласти топологічний опис схеми. Компонентними рівняннями будуть рівняння, які описують закони функціонування компонентів (на рис. 2.13 всі компоненти є компонентами “І-НІ” –  $y = \overline{x_1 x_2}$ ).

В загальному випадку функціонування схеми можна описати двома системами рівнянь [15, 24, 31, 33]:

$$Y_{t+k_j} = \varphi(X_t, Z_t)$$

$$Z_{t+k_j} = \psi(X_t, Z_t)$$

де  $Y$  – вектор вихідних сигналів;  $X$  – вектор вхідних сигналів;  $Z$  – вектор внутрішніх сигналів;  $k_j$  – часова затримка.

Затримки можуть бути різними для різних компонентів. В загальному випадку затримки можуть залежати від зовнішніх факторів, бути різними при переходу з нуля на одиницю та з одиниці на нуль.

Часто вихідні та внутрішні сигнали об'єднують і тоді математична модель має вигляд:

$$V_{t+k_j} = F(X_t, V_t).$$

Подібна математична модель схеми називається асинхронною моделлю. Якщо всі  $k_j \neq 0$ , то асинхронна модель є система рекурентних булевих рівнянь, яка дозволяє при відомих початкових значеннях вектора  $V^0$  та при відомому законі зміни вхідних змінних  $X(t)$  визначити значення вектора  $V$  в усьому часовому інтервалі, тобто побудувати часову діаграму роботи схеми. В цьому відношенні асинхронна модель подібна до системи диференціальних рівнянь аналогових схем.

Асинхронні моделі універсальні, тому що дозволяють проводити аналіз як асинхронних так і синхронних схем. Але їх застосування вимагає великих витрат машинного часу. Скоротити ці витрати можна застосуванням синхронних моделей, в яких передача інформації дозволяється тільки при наявності спеціальних синхроімпульсів. Період подачі цих імпульсів вибирається таким, щоб перехідні процеси в компонентах за цей час закінчилися. В цьому разі можна вважати, що всі затримки дорівнюють нулю і тоді  $V_{t+k} = V_t$ , а математична модель схеми має вигляд:

$$V = F(X, V),$$

в якій час не фігурує. Подібна модель аналогічна статичним моделям аналогових схем.

Таку модель можна отримати по схемі, не вдаючись до зображення графа. Математичну модель у вигляді системи звичайних булевих рівнянь складають по схемі за таким алгоритмом:

1. Нумерують компоненти в будь-якій послідовності.
2. Позначають буквами вхідні та вихідні сигнали компонентів.
3. Записують рівняння, які пов'язують вихідний сигнал компонента з його вхідними сигналами.

Для схеми на рис. 2.13 математична модель має вигляд:

$$e = \overline{ab};$$

$$f = \overline{ec};$$

$$h = \overline{fg};$$

$$g = \overline{dh}.$$

## **2.5. Способи представлення математичних моделей компонентів електричних схем**

Моделі компонентів схем можна розглядати із змістовної точки зору і основну увагу звертати на можливість більш точного відображення в них

особливостей реальних компонентів. Розвиток методів автоматизованого проектування примушує виконавців програм оцінювати моделі з точки зору форми її представлення, яка забезпечує ступінь зручності включення її в програму. В цьому розумінні моделі компонентів схем розглядаються як рівняння або система рівнянь, особливістю яких є тип змінних, форма представлення (явна або неявна), відсутність чи наявність похідних тощо. Тобто на перший план виступає математична форма представлення моделі і її тлумачення в термінах теорії кіл. З цієї точки зору компоненти можуть бути такими [12, 25, 30]:

1)  $i$ -компонент. Це компонент, рівняння якого має вигляд:

$$i = f(U),$$

$$i = f(i),$$

$$i = f(i, U).$$

де  $i$  та  $U$  – скалярна або векторна величина.

2)  $U$ -компонент. Це компонент, рівняння якого має вигляд:

$$U = f(U),$$

$$U = f(i),$$

$$U = f(i, U).$$

Компонент може бути однополюсним або багатополісним, який можна назвати  $i$ -гілкою або  $U$ -гілкою. Ці поняття в більшій мірі відповідають специфіці нелінійних схем, ніж поняття  $Z$ - або  $Y$ -гілок, які використовуються в лінійних схемах. Поняття  $i$ -та  $U$ -гілок повною мірою відповідають поняттям джерел струму та напруги, але є більш широким, тому що не пов'язані з ідеалізацією внутрішнього опору джерел.

Рівняння, які описують  $i$ -та  $U$ -компоненти, можна розподілити на три класи:

1. Рівняння з одним аргументом та однією функцією.

2. Рівняння з однією функцією та декількома аргументами.

3. Рівняння з декількома функціями та декількома аргументами.

Компоненти, які описуються рівняннями першого класу, будемо називати скалярними двополюсниками або просто двополюсниками.

Компоненти, які описуються рівняннями другого класу, будемо називати векторними двополюсниками або скалярними багатополісниками, тому що за кількістю входів вони є багатополісниками, а за кількістю виходів – двополюсниками.

Компоненти, які описуються рівняннями третього класу, тобто системою рівнянь, будемо називати векторними багатополісниками.

Розглянемо математичні моделі скалярних двополюсників.

Як вказувалося раніше, скалярні двополюсники описуються рівняннями (в загальному випадку нелінійними) типу  $i = f(U)$  або  $U = f(i)$ . Досить часто розрахунки схем ведуться на базі алгоритмів, заснованих на використанні відрізків ряду Тейлора, які складаються з одного, двох або

трьох членів цього ряду, в залежності від необхідної точності розрахунків. Ці моделі отримують розкладом початкової моделі з рівняннями  $y = f(x)$  в ряд Тейлора в деякій області  $\Delta X$  точки  $X^*$ :

$$f(X_k + \Delta X) = f(X_k) + \frac{df}{dt} \cdot \Delta X + \frac{1}{2} \frac{d^2 f}{dt^2} \cdot \Delta X^2,$$

Якщо вважати, що  $X = U$ , то отримуємо рівняння для  $i$ -компонента:

$$i^* = f(U_k) + Y_k \cdot \Delta U_k + \dot{Y}_k \cdot \frac{(\Delta U_k)^2}{2},$$

де  $Y_k$  – диференційна провідність в точці  $U_k$ ;

$\dot{Y}_k$  – питома диференційна провідність в точці  $U_k$  (друга похідна).

Вважаючи, що  $f(U_k) = i_k$ , а  $\Delta U_k = U_{k+1} - U_k$ , можна тейлорівським моделям поставити у відповідність схеми заміщення  $i$ -компонента (рис. 2.14).

Для  $U$ -компонента маємо аналогічні рівняння:

$$U_k = f(i_k) + Z_k \cdot \Delta i_k + \dot{Z}_k \cdot \frac{(\Delta i_k)^2}{2},$$

де  $Z_k$  – диференційний опір в точці  $i_k$ ;

$\dot{Z}_k$  – питома диференційний опір в точці  $i_k$ .

Схеми заміщення  $U$ -компонента наведені на рис. 2.15.

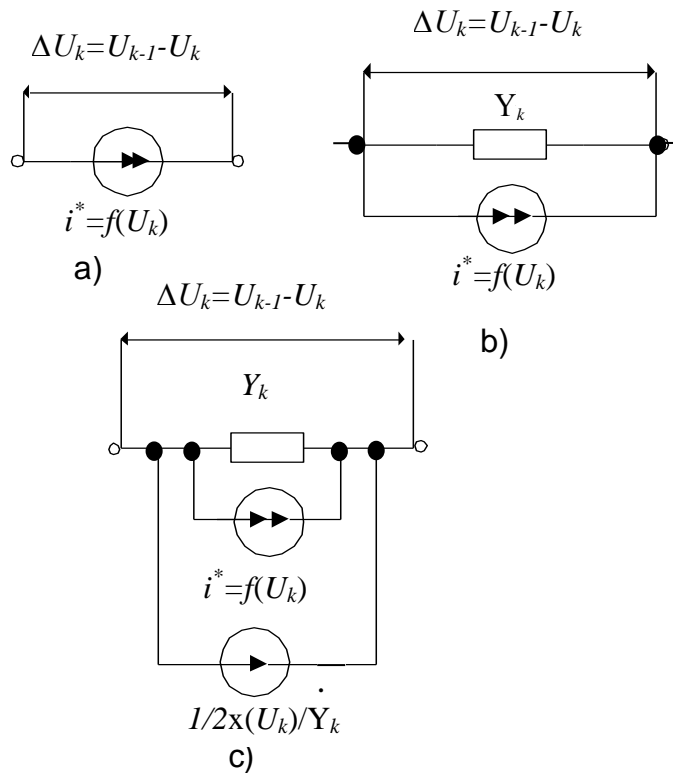


Рис. 2.14. Схеми заміщення  $i$ -компонента:

а) використовується один доданок ряду; б) два доданки; в) три доданки

Наведені моделі та схеми їх заміщення будемо називати ітераційними, а індекс  $k$  трактувати як номер ітерації. Для використання цих моделей треба розуміти їх дві особливості:

1. Оскільки в моделі замість нескінченної кількості членів ряду Тейлора використовують їх кінцеву кількість, то величина  $\Delta U_k$  відрізняється від величини  $U^* - U_k$

$$\Delta U_k = U^* - U_k \neq U_{k+1} - U_k$$

При розрахунках схеми з такою моделлю на кожній ітерації будемо отримувати не точне значення  $U^*$ , а тільки чергове наближення до нього.

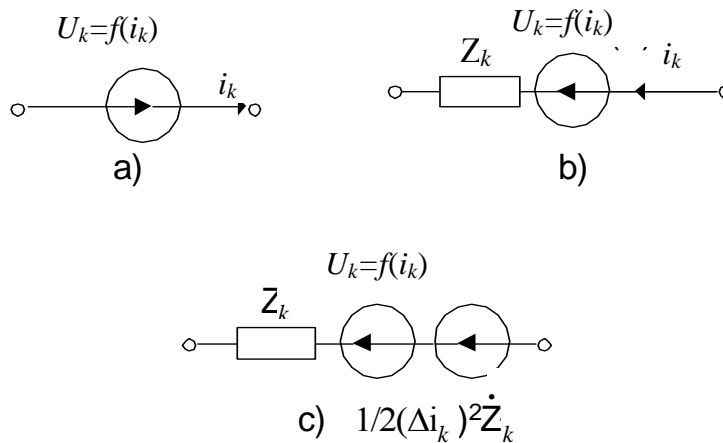


Рис. 2.15. Схеми заміщення  $U$ -компонента:

а) використовується один доданок ряду; б) два доданки; в) три доданки

2. Невідомі струми  $i^*$  та напруги  $U^*$ , які відповідають стану електричної рівноваги, в процесі обчислень складаються в вузлах та контурах по законам Кірхгофа і утворюють в точності нульові суми, так що знати ці значення не потрібно. Звідси також випливає, що  $i$ -компоненти можна використовувати тільки в першому законі Кірхгофа, а  $U$ -компоненти – тільки в другому законі Кірхгофа.

Розглянемо математичні моделі скалярних та векторних багатополісників.

Для скалярного багатополісника, який представлений рівнянням типу  $i = f(U_1, U_2, \dots, U_n)$ , двочленна тейлорівська модель має вигляд:

$$i^* = f(U_1^*, U_2^*, \dots, U_n^*) + \sum_{i=1}^n \frac{df}{dt} \Delta U_i$$

або  $i^* = i_k + \sum_{i=1}^k Y_{ik} \cdot \Delta U_{ik}$ .

Аналогічно, для  $U$ -компонента маємо:

$$U^* = U_k + \sum_{i=1}^k Z_{ik} \cdot \Delta i_{ik}$$

Схеми заміщення цих моделей наведені на рис. 2.16.

Векторний багатополісник описується системою рівнянь. При цьому є велика кількість варіантів таких схем в залежності від вибору незалежних змінних.

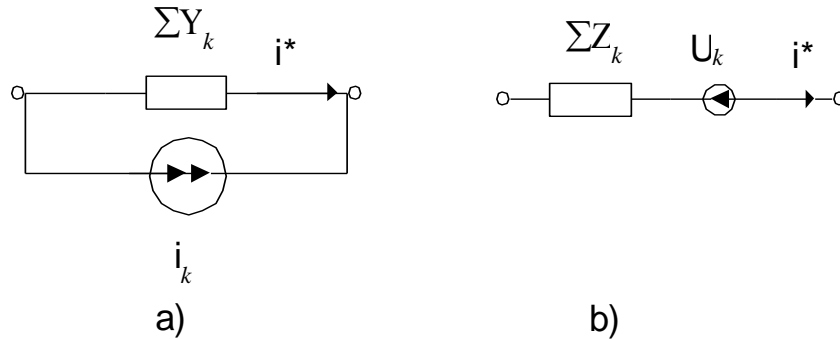


Рис. 2.16. Схеми заміщення скалярного багатополісника:  
а)  $i$ -компонент, б)  $U$ -компонент

Нехай маємо багатополісник, зображений на рис. 2.17.

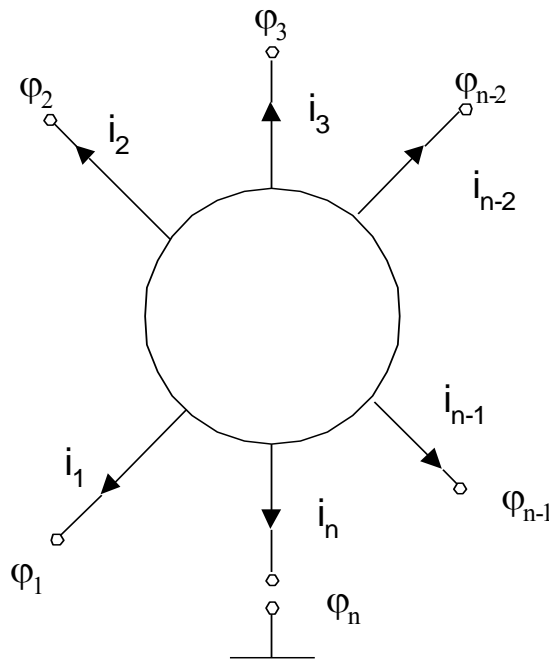


Рис. 2.17

Якщо струм, що протікає через кожний полюс, є функцією потенціалів полюсів відносно деякого базисного вузла, який не входить в число полюсів, то система рівнянь має вигляд:

$$i_m = f(\varphi_1, \varphi_2, \dots, \varphi_n), \quad m \in 1, 2, \dots, n.$$



Кожне з таких рівнянь можна розглядати як рівняння скалярного  $i$ -багатополюсника, а тому схема заміщення одночленного багатополюсника є зірка (рис. 2.18).

Другою системою для опису електричного стану багатополюсника є система міжполюсних величин, яка утворена вектором напруги між полюсами (рис. 2.19).

Якщо напруга між полюсами є функцією струмів кожного з полюсів, то система рівнянь має вигляд:

$$U_m = f(i_1, i_2, \dots, i_n),$$

$$m \in 1, 2, \dots, n.$$

Кожне рівняння відповідає скалярному  $U$ -багатополюснику. Одночленна схема його заміщення зображена на рис. 2.20.

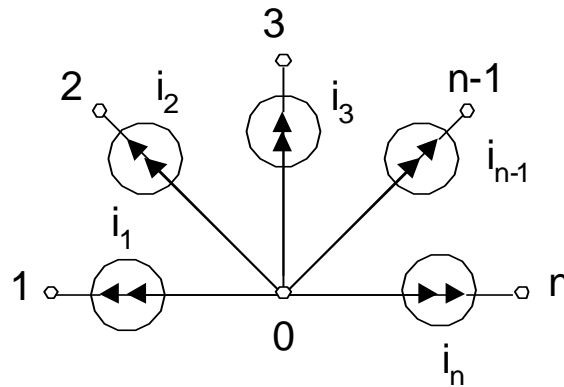


Рис. 2.18

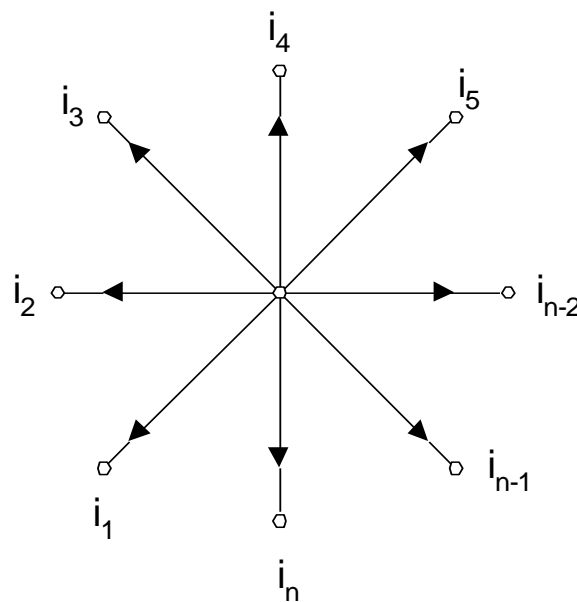


Рис. 5.19

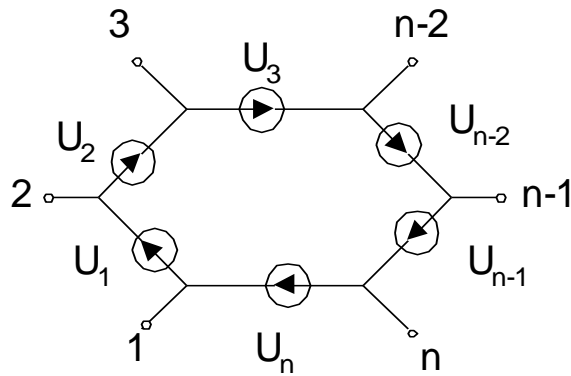


Рис. 2.20

Представлення системи рівнянь тричленним відрізком ряду Тейлора для  $i$ -багатополюсника має вигляд:

$$I^* = I_k + Y_k \cdot \Delta\varphi_k + \frac{1}{2} [\Delta\varphi_k^T \cdot \dot{Y}_k \cdot \Delta\varphi_k],$$

де  $I^*$  – вектор невідомих струмів;

$I_k$  – вектор полюсних струмів;

$Y_k$  – матриця вузлових провідностей  $\frac{\partial i_i}{\partial \varphi}$ ;

$[\Delta\varphi_k^T \cdot \dot{Y}_k \cdot \Delta\varphi_k]$  – вектор, в якому  $\dot{Y}_k$  – матриця питомих вузлових провідностей  $\frac{\partial^2 i_i}{\partial \varphi^2}$ ;

$$\Delta\varphi_k = \varphi_{k+1} - \varphi_k.$$

Аналогічно для  $U$ -багатополюсника:

$$U^* = U_k + Z_k \cdot \Delta I_k + \frac{1}{2} [\Delta I_k^T \cdot \dot{Z}_k \cdot \Delta I_k],$$

Матриця диференційних провідностей (матриця Якобі) має такі властивості:

1. Кожний її елемент дорівнює:

$$\frac{\partial i_p}{\partial \varphi_i} = \partial \sum \frac{i_p}{\partial \varphi_i} = \sum Y_p,$$

де  $i_p$  – сума струмів гілок багатополюсника, з'єднаних з  $p$ -м полюсом і має такий зміст: він дорівнює сумі диференційних провідностей всіх гілок, в рівняння струмів яких входить потенціал  $\varphi_i$ . Звідси випливає, що власна провідність вузлів або полюсів дорівнює сумі провідностей всіх гілок, які підключені до  $p$ -го вузла.

2. Матриця Якобі вироджена, тобто сума елементів по рядках та стовпчиках дорівнює нулю. Усунути цю виродженість можна, якщо

викреслити рядок та стовпчик, які відповідають нульовому (базисному) полюсу.

Узагальнюючи розглянуті способи представлення нелінійних статичних  $i$ -та  $U$ -компонентів, розглянемо загальний підхід до їх моделювання з позиції обчислювальної математики. Принциповим елементом такого підходу є відповідність між порядком обчислювального методу та порядком моделі компонента. Під порядком обчислювального методу розуміється порядок похідних від її функції. Необхідно, щоб використання методу  $k$ -того порядку відповідало рівняння такого ж порядку ( $k$  доданків ряду Тейлора).

Звідси випливає спосіб розв'язання нелінійних схем чисельними методами, заснованими на розкладі в ряд Тейлора. На кожному  $j$ -му кроці розрахунку методом  $k$ -го порядку необхідно замінити компонентне рівняння приблизними рівняннями – відрізками ряду Тейлора з  $(k + 1)$  - м доданком  $i$ , задаючи (або знаючи) значення  $X_m$ , вирішити систему рівнянь відносно приблизного значення  $X_{m+1}$ . Якщо чисельний метод сходиться, то  $X_{m+1}$  буде ближче до  $X^*$  ніж  $X_m$ .

## 2.6. Динамічні компоненти електричних схем

До динамічних компонентів належать ємність та індуктивність. Вони описуються диференційними та інтегральними рівняннями:

$$i_C = C \frac{dU_C}{dt};$$

$$U_C = \frac{1}{C} \int i_C dt;$$

$$U_L = L \frac{di}{dt};$$

$$i_L = \frac{1}{L} \int U_L dt.$$

В загальному вигляді ці залежності можна представити в інтегральній або диференційних формах:

$$Y(X) = \frac{dX(t)}{dt};$$

$$X_{i+1} = X_i + \int_{t_i}^{t_i+1} Y(X) dX,$$

де  $t_{i+1} - t_i = \Delta t$  – інтервал часу;

$X$  – напруга на ємності або струм індуктивності.

При розрахунках схем обчислювальними методами функції  $U_C(t)$  та  $i_L(t)$  відомі не у вигляді формул, а у вигляді таблиць чисел  $U_{Ci}$ ,  $i_{Li}$  для різних моментів часу, а тому диференціювання може бути виконано тільки чисельно. Найпростішою формулою числового диференціювання є формула:

$$\frac{dX}{dt} = \frac{X_{i+1} - X_i}{\Delta t}.$$

Звідси, ітераційні формули ємності та індуктивності мають вигляд:

$$i_C = \frac{C}{\Delta t} (U_{C(i+1)} - U_{Ci});$$

$$U_L = \frac{L}{\Delta t} (i_{L(i+1)} - i_{Li}).$$

В кожне рівняння входить не дві величини, як у звичайних двополюсників, а три, але одна з них  $U_{Ci}$  та  $i_{Li}$  відома або задається на початку обчислень. Таким чином, в кожному рівнянні залишається тільки дві змінні, так що ці рівняння є рівняннями типу  $i = f(U)$  або  $U = f(i)$ . В цих рівняннях не проставлені індекси величин  $I$  та  $U$ , тому що вони можуть відноситися як до  $i$ -го, так і до  $(i+1)$ -го моменту часу – в залежності від порядку дій при обчислюванні перехідних процесів в схемі.

Обчислювання перехідних процесів можна організувати двома способами. Перший з них полягає в тому, що спочатку розраховують всі струми та напруги, крім ємностей та індуктивностей, а потім вони використовуються через ці знайдені величини:

$$\frac{dU_C}{dt} = \frac{1}{C} f_1(U_C, i_L, \text{рештазмінних});$$

$$\frac{di_L}{dt} = \frac{1}{L} f_2(U_C, i_L, \text{рештазмінних}).$$

Другий спосіб полягає в одночасному розрахунку всіх змінних схеми.

При першому способі обчислень схеми заміщення ємності та індуктивності мають вигляд, наведений на рис. 2.21.

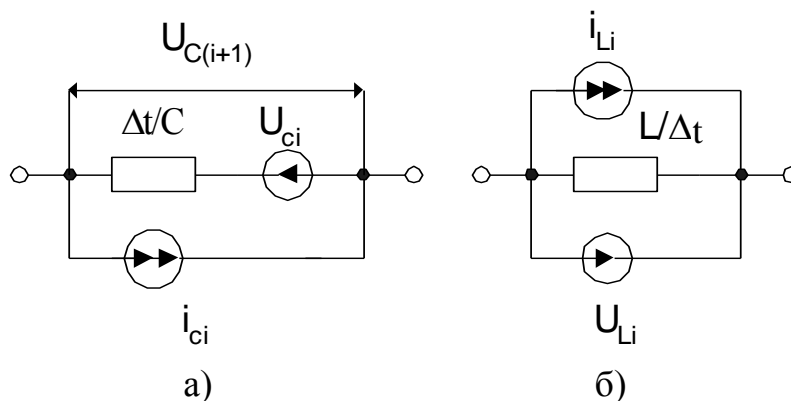


Рис. 2.21. Схеми заміщення ємності та індуктивності:  
а) ємність; б) індуктивність

При другому способі обчислень схеми заміщення ємності та індуктивності мають вигляд, наведений на рис. 2.22.

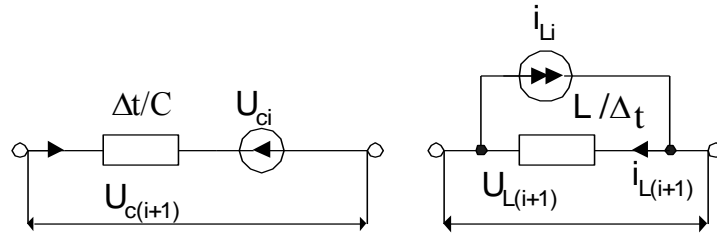


Рис. 2.22. Схеми заміщення ємності та індуктивності:  
а) ємність; б) індуктивність

Перший спосіб обчислень застосовують тоді, коли є можливість представити рівняння в явному вигляді.

Далі розглянемо питання взаємозв'язку систем різної фізичної природи на основі досліджених властивостей динамічних компонентів електричних схем.

Можна виділити три типи зв'язків систем різної фізичної природи [17, 35].

Перший тип називається трансформаторним типом зв'язку. При ньому в одну систему включають джерело потенціалу, який залежить від потенціалу на залежному джерелі потоку, яке встановлюють в другу систему і яке, в свою чергу залежить від потоку в першій системі (рис. 2.23).

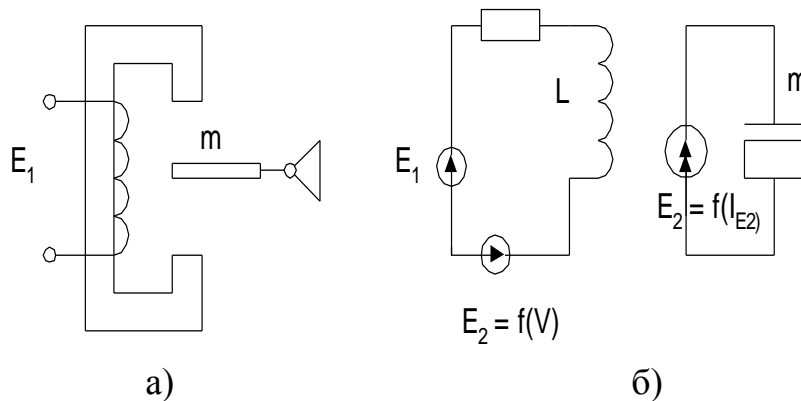


Рис. 2.23. Трансформаторний тип зв'язку систем різної фізичної природи: а) електромеханічний дзвінок; б) схема заміщення

Джерело сили  $F$ , яке діє на масу  $m$ , залежить від швидкості зміни електромагнітного потоку, тобто від струму через котушку, або теж саме, від струму через джерело проти е.р.с.  $E_2$ , яка залежить від швидкості руху маси  $m$ .

Такий тип зв'язку характерний для електромеханічних систем.

Другий тип зв'язку називається гіраторним типом і полягає в тому, що в обидві системи включають джерела одного типу. Такий зв'язок

характерний при взаємодії механічної та гідравлічної (пневматичної) систем (рис. 2.24).

Дія на гідросистему зі сторони механічної частини врахована джерелом потоку  $G$ , яке залежить від швидкості руху поршня:

$$G = k_1 \cdot V = \rho \cdot S \cdot V,$$

де  $\rho$  – щільність рідини;

$S$  – площа поршня;

$V$  – швидкість поршня.

Джерело сили  $F_1$  враховує дію гідросистеми на механічну:

$$F_1 = k_2 \cdot P = S \cdot P.$$

Третій тип зв'язку називається зв'язком через залежні параметри. Такий тип зв'язку характерний для взаємодії з тепловою системою, коли від зміни температури змінюються параметри компонентів (наприклад, в'язкість рідини, опір резисторів). Зворотний вплив на теплову систему враховують введенням до неї залежних джерел тепла. Цього зворотного зв'язку може і не бути.

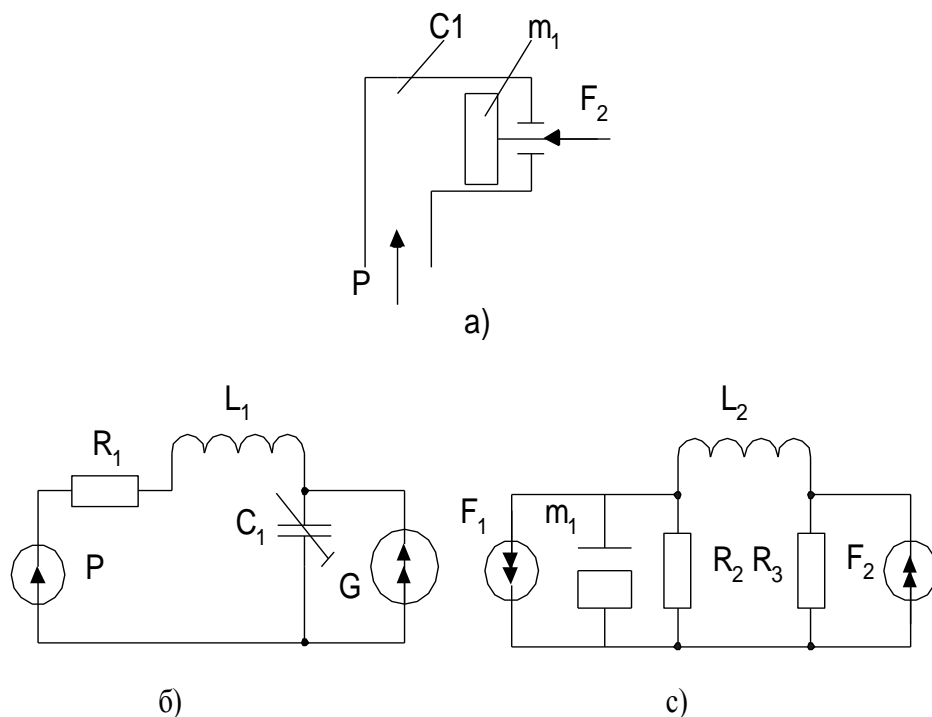


Рис. 2.24. Гіраторний тип зв'язку систем різної фізичної природи:  
а) гідропрес; б) схема заміщення гідравлічної частини;  
с) схема заміщення механічної частини

## 2.7. Топологічний опис електричних схем

Найбільш зручною моделлю топологічної (структурної) схеми є граф, вершини якого відповідають точкам з'єднання (вузлам) компонентів, а дуги відповідають компонентам схеми. Тип компонента при цьому не має значення [12,20, 24, 25].

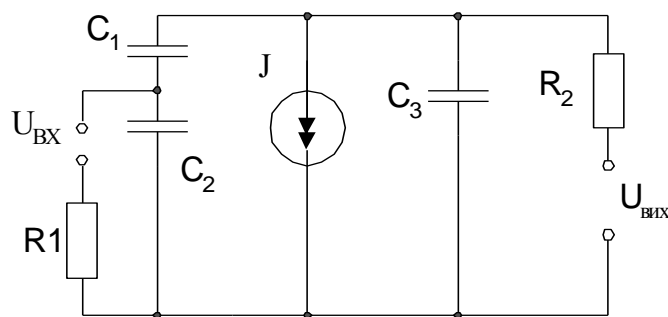
Для побудови графа схеми досить замінити компоненти відрізками лінії будь-якої форми, напрямком яких співпадає з напрямком струму компонента. Цей напрямок може бути встановлений довільно. Перед цим необхідно пронумерувати компоненти та вузли схеми. Складні компоненти (наприклад, транзистори) замінюються схемами заміщення, так що схема перетворюється в множину простих компонентів, які пов'язані між собою певним чином.

Нехай маємо схему, зображену на рис. 2.25.

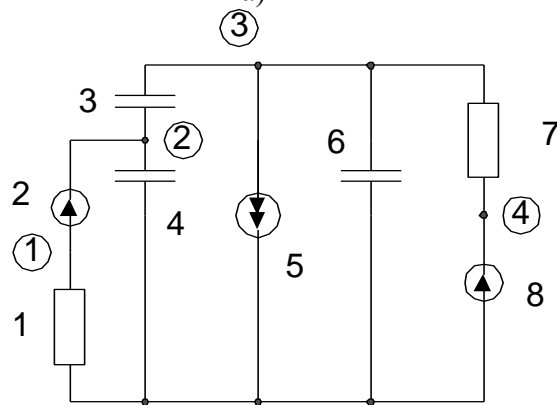
В схемі заміщення номери в кружечках є номери вузлів, решта – номери компонентів.

Граф, побудований по схемі заміщення, зображений на рис. 2.26.

Будь-яка сукупність вершин та гілок називається підграфом (частина графа). Будь-який замкнутий шлях, який дозволяє вийти з вершини і повернутися до неї, не проходячи двічі по одній і тій же гілці і не перетинаючи двічі одну і ту ж вершину, називається контуром. Підграф, який має всі вершини і не має контурів, називається фундаментальним деревом або просто деревом. Гілки, які входять до дерева, називаються ребрами. Решта гілок називаються хордами.



а)



б)

Рис. 2.25. Початкова схема для моделювання:

а) електрична схема; б) схема заміщення

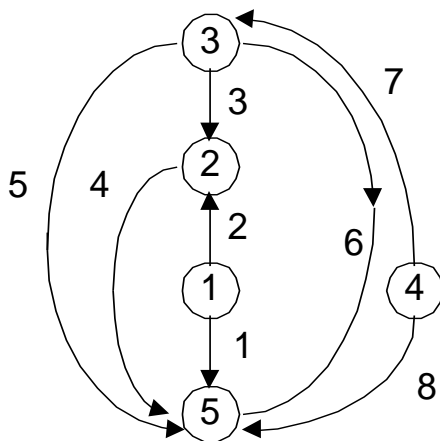


Рис. 2.26

Дерево графа по рис. 2.26 наведено на рис. 2.27.

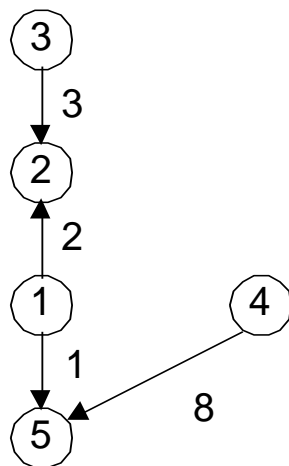


Рис. 2.27

Кількість різних дерев графа дорівнює:

$$\varepsilon = N^{N-2}, \tag{2.4}$$

де  $N$  – кількість вершин графа (кількість вузлів схеми).

Граф не є інформацією для комп'ютера, але його можна зобразити у вигляді різних матриць, які називаються топологічними матрицями.

Матриця інциденцій – це матриця, рядки якої відповідають вузлам схеми, а стовпці – гілкам графа. Елемент матриці дорівнює “-1”, якщо гілка входить в  $i$ -й вузол, і дорівнює “+1” – якщо гілка виходить з нього. Решта елементів матриці дорівнює нулю, що говорить про відсутність зв'язку гілки з даним вузлом. Для графа по рис. 2.26 матриця інциденцій представлена табл. 2.4.



Таблиця 2.4

	1	2	3	4	5	6	7	8
1	1	1						
2		-1	-1	1				
3			1		1	1	-1	
4							1	1
5	-1			-1	-1	-1		-1

Кожна гілка з'єднана з двома вузлами, в один з яких вона входить, а з іншого виходить. Тому в кожному стовпчику є тільки два ненульових елемента, сума яких дорівнює нулю. Така матриця, як відомо, називається виродженою, а система рівнянь, отриманих на її основі не має рішення. Для усунення цієї виродженості необхідно викреслити рядок, який відповідає в схемі базовому вузлу.

Отримана таким чином матриця представлена табл. 2.5.

Таблиця 2.5

	1	2	3	4	5	6	7	8
1	1	1						
2		-1	-1	1				
3			1		1	1	-1	
4							1	1

Матрицю з табл. 2.5 називають ще матрицею А [12].

Опис графа можна проводити за допомогою матриці розтинів. Розтином називається мінімальна сукупність гілок, яка при вилученні з неї одного елемента розпадається на дві частини. Головним розтином називається розтин, одна з гілок якого є ребро, а решта – хорди. Розтин зображується замкнутою лінією, яка перетинає один раз гілки, що входять до нього. В розтин попадають хорди, які з'єднують дві частини графа. Матриця головних розтинів має кількість рядків, яка дорівнює кількості ребер. Кількість стовпців дорівнює кількості гілок графа. Елемент матриці дорівнює "+1", якщо гілка входить в розтин, і дорівнює "-1", якщо гілка виходить з розтину. Можна встановити і інші правила, які повинні бути єдиними при визначенні знаків ненульових елементів матриці.

Для графа по рис. 2.26 матриця розтинів зображена табл. 2.6.

Таблиця 2.6

	1	2	3	4	5	6	7	8
1	1			1	1	1	-1	
2		1		1	1	1	-1	
3			1		1	1	-1	
8							-1	1

Переставимо місцями 4-й та 8-й стовпці. Отримаємо матрицю, представлену табл. 2.7.

Таблиця 2.7

	1	2	3	8	4	5	6	7
1	1				1	1	1	-1
2		1			1	1	1	-1
3			1			1	1	-1
8				1				-1

Цю матрицю, яку часто називають матрицею П, можна представити у вигляді двох матриць [12]:

$$P = [1] \pi, \quad (2.5)$$

де [1] – одинична матриця.

Ще однією формою представлення графа є матриця контурів. Головним контуром називається контур, утворений однією хордою і деякою кількістю ребер. Тому кількість рядків такої матриці дорівнює кількості хорд, а кількість стовпців, як і раніше, кількості гілок. Знак елемента матриці можна визначити по співпадінні напрямку хорди та гілки. Для графа по рис. 2.26 матриця контурів представлена табл. 2.8.

Таблиця 2.8

	1	2	3	4	5	6	7	8
4	-1	1		1				
5	-1	1	-1		1			
6	-1	1	-1			1		
7	1	-1	1				1	-1

Якщо поміняти місцями 4-й та 8-й стовпчики, то отримаємо матрицю, представлену табл. 2.9.

Таблиця 2.9

	1	2	3	8	4	5	6	7
4	-1	1			1			
5	-1	1	-1			1		
6	-1	1	-1				1	
7	1	-1	1	-1				1

Цю матрицю, яку часто називають матрицею Р, можна представити у вигляді двох матриць:

$$P = \rho[1]. \quad (2.6)$$

Кожний рядок вузлової матриці  $A$  вказує, яка гілка пов'язана з даним вузлом. Тому згідно першого закону Кірхгофа:

$$A \cdot I = 0, \quad (2.7)$$

де  $I$  – вектор струмів гілок.

Розтин в теорії кіл розглядається як узагальнений вузол, а тому

$$P \cdot I = 0, \quad (2.8)$$

Якщо узагальнені вузли співпадають з простими вузлами схеми, то  $A = P$ . Це дерево, в якому кожне ребро пов'язане з базовим вузлом.

Матрицю контурів можна розглядати як матрицю коефіцієнтів контурних рівнянь. Згідно другого закону Кірхгофа:

$$R \cdot U = 0, \quad (2.9)$$

де  $U$  – вектор напруг гілок схеми.

Розглянуте введення в теорію САПР топологічних матриць має дві мети. З одного боку їх процес складання можна автоматизувати, що дозволяє автоматизувати процес складання математичної моделі схеми. Для цього необхідно підставити в топологічні рівняння відповідних компонентів. З іншого боку, якщо рівняння Кірхгофа складені на основі топологічних матриць, то вони завжди мають рішення.

Множину гілок графа можна розбити на дві підмножини: гілки дерева (ребра) та хорди. Кожна хорда утворює з ребрами замкнутий контур, тому напругу на них можна виразити через вузлові потенціали.

Якщо хорда входить в один розтин, то вона знаходиться під тією ж напругою, що й ребро. Якщо хорда входить в декілька розтинів, то напруга на ній дорівнює сумі напруг відповідних ребер. Тому:

$$U_x = \pi^T \cdot U_p; \quad I_p = \rho^T \cdot I_x, \quad (2.10)$$

де  $U_x, I_x$  – напруга та струм хорд;

$U_p, I_p$  – напруга та струм ребер.

Топологічні матриці при будь-якому способі вибору розтинів, але при однаковій нумерації гілок, пов'язані співвідношенням:

$$P \cdot P^T = 0; \quad R \cdot P^T = 0. \quad (2.11)$$

Звідси випливає, що:

$$\pi = -\rho^T; \quad \rho = -\pi^T. \quad (2.12)$$

По першому закону Кірхгофа складаються струми, тому ребрами дерева можуть бути тільки  $i$ -компоненти. Аналогічно, хордами можуть бути тільки  $U$ -компоненти.

Незалежні джерела напруги  $E$  та струму  $I$  не можна виразити через інші змінні. Тому  $E$  повинно бути ребром, а  $I$  – хордою. В цьому разі  $E$  та  $I$  будуть входити в рівняння як незалежні змінні.

Ємності, які на кожному кроці розрахунків розглядаються як джерела напруги, повинні входити в ребра. Аналогічно, індуктивності, які на кожному кроці розглядаються як джерела струму, повинні входити до хорд. В цьому

разі всі струми ребер, в тому числі і струми ємностей, а також напругу індуктивностей, можна виразити через  $E$  та  $I$ , що й потрібно.

Дерево, побудоване таким чином, називається нормальним деревом.

Виключення можуть бути тоді, коли  $E$  та  $C$ , або  $I$  та  $L$ , утворюють контури. Такі схеми називаються виродженими і потребують особливих методів розрахунку або особливих способів усунення цієї виродженості. Наприклад, послідовно з індуктивністю можна включити невеликий опір, а паралельно ємності – великий.

Гілки зі зворотними вольт-амперними характеристиками можуть бути як ребрами, так і хордами.

Вхідна інформація про схему задається у вигляді трьох списків:

$A(J)$  – номери вузлів, з яких гілка виходить;

$B(J)$  – номери вузлів, в які гілка входить;

$C(J)$  – параметри компонента.

Останній список використовують при розв'язанні рівнянь моделі.

Вигляд дерева залежить від нумерації гілок. Для отримання нормального дерева ієрархія нумерації повинна бути такою:

$E, E_3, C, R, L, I_3, I,$

де  $E_3, I_3$  – залежні джерела напруги та струму.

Нумерація вузлів схеми може бути довільною, за винятком базового вузла, номер якого повинен бути найбільшим.

Вузлова матриця  $A$  по цих списках може бути побудована за алгоритмом, в якому  $N$  – кількість вузлів, а  $L$  – кількість гілок:

1.  $K = 1$ ;
2.  $J = 1$ ;
3. Якщо  $A(J) = K$ , інакше перейти до п. 8;
4.  $M(K, J) = 1$ ;
5.  $J = J + 1$ ;
6. Якщо  $J \leq L$ , інакше перейти до п. 12;
7. Перейти до п. 3;
8. Якщо  $B(J) = K$ , інакше перейти до п. 11;
9.  $M(K, J) = -1$ ;
10. Перейти до п. 5;
11.  $M(K, J) = 0$ ;
12.  $K = K + 1$ ;
13. Якщо  $K \leq N-1$ , інакше перейти до п. 15;
14. Перейти до п. 3;
15. Закінчення.

По вузловій матриці можна побудувати матрицю  $\Pi$ , використовуючи метод Гауса. Матрицю  $\Pi$  простіше побудувати по спискам. Але для цього необхідно розбити гілки на ребра та хорди, що також можна виконати автоматично.

В початковому стані всі гілки графа утворюють  $N$  класів еквівалентності ( $N$  – кількість вершин). Включення гілки в дерево призводить до об'єднання двох вершин в один клас еквівалентності. Подальше об'єднання вершин призводить до створення декількох еквівалентних під множин вершин. Наступна гілка включається в дерево, якщо її вершини належать до різних класів еквівалентності (гілка має різні номери вершин). В протилежному випадку гілку відносять до хорд.

Перша гілка завжди відноситься до дерева, а її вершини позначаються одним номером. Всім гілкам, для яких  $A_i = A_1$  присвоюється номер  $B_1$ . Якщо  $A_2 \neq B_1$ , то цю гілку теж відносять до дерева, а всім  $A_i = A_2$  приписується номер  $B_2$ .

Нехай маємо схему, яка задається таким списком:

$A(J) = 2, 6, 3, 5, 6, 3, 1, 4, 6;$

$B(J) = 1, 1, 2, 6, 4, 4, 5, 5, 3.$

Першу гілку відносимо до ребер, а всі номери, які мають значення 2, поміняємо на номер 1 (перша гілка зі списку виключається). Новий список має вигляд:

$6, 3, 5, 6, 3, 1, 4, 6;$

$1, 1, 6, 4, 4, 5, 5, 3.$

Номери вершин другої гілки різні, а тому віднесемо її до дерева, в всі номери 6 поміняємо на номер 1 (другу гілку виключаємо з розгляду). Новий список має вигляд:

$3, 5, 1, 3, 1, 4, 1;$

$1, 1, 4, 4, 5, 5, 3.$

Третю гілку відносимо до дерева, а всі номери 3 поміняємо на 1.

$5, 1, 1, 1, 4, 1;$

$1, 4, 4, 5, 5, 1.$

Четверту гілку віднесемо до дерева, а всі номери 5 поміняємо на 1.

$1, 1, 1, 4, 1;$

$4, 4, 1, 1, 1.$

П'яту гілку віднесемо до дерева, а всі номери 1 поміняємо на 4.

$4, 4, 4, 4;$

$4, 4, 4, 4.$

Решта гілок відносимо до хорд. Таким чином, маємо:

ребра – 1, 2, 3, 4, 5;

хорди – 6, 7, 8, 9.

Побудоване дерево зображене на рис. 2.28.

Після поділу гілок на ребра та хорди можна приступати до побудови матриці розтинів. Нагадаємо, що розтин розбиває дерево графа на дві частини, на дві підмножини. Одну з них назвемо нижньою частиною, другу – верхньою. Вершинам нижньої частини припишемо умовний номер нуль, верхньої – одиниця (можна і навпаки). Якщо хорда попадає в розтин, то її вершини будуть мати різні номери.

Процедура складання матриці розтинів виглядає таким чином:

1. Розглянемо  $k$ -те ребро. Його вершині  $A$  припишемо номер нуль, а вершині  $B$  – одиницю.

2. Розглянемо наступне ребро. Якщо його вершини мають різні номери, то поміняємо одиницю на нуль.

3. Після декількох ітерацій (ребро, по якому здійснюється розтин, пропускається) номери всіх вершин будуть розподілені на нульові та одиничні.

4. Підставимо значення цих вершин в список хорд. Якщо вершини хорди мають різні номери, то вона входить в розтин, причому, якщо її номер змінюється з 0 на 1, то вона входить в розтин зі знаком “мінус”, в протилежному випадку – зі знаком “плюс”.

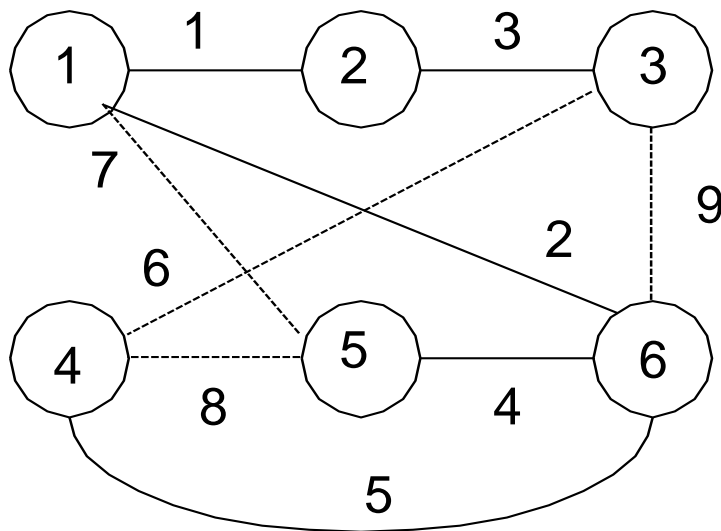


Рис. 2.28

Для попередньої задачі маємо список ребер:

2, 6, 3, 5, 6;

1, 1, 2, 6, 4.

та список хорд:

3, 1, 4, 6;

4, 5, 5, 3.

Схема має шість вершин. В початковому стані всім їм припишемо номери 1:

1 2 3 4 5 6 – номери вершин;

1 1 1 1 1 1 – умовні початкові номери вершин.

Перше ребро включене між вершинами 2 та 1, тому вершині 2 припишемо номер 0, а вершині 1 - 1.

1 2 3 4 5 6;  
1 0 1 1 1 1.

Друге ребро включене між вершинами 1 та 6, причому обидві вони мають умовний номер 1. Тому розподіл вершин не змінюється.

Третє ребро включене між вершинами 3 та 2 і мають різні умовні номери. Тому вершині 3 припишемо номер 0:

1 2 3 4 5 6;  
1 0 0 1 1 1.

Розгляд наступних ребер не змінює цього розподілу. Проглянемо список ребер ще раз, пропускаючи перше ребро. Розподіл вершин не змінюється і є остаточним (це можна перевірити по дереву на рис. 2.28). Підставимо цей розподіл в список хорд:

6 7 8 9;  
0 1 1 1;  
1 1 1 0.

В розтин входить хорда 6 зі знаком “мінус” та хорда 9 зі знаком “плюс”.

Аналогічно визначимо розтини для решти ребер. Отримана матриця  $\pi$  зображена у табл. 2.10.

Таблиця 2.10

	6	7	8	9
1	-1			1
2	1	1		-1
3	-1			1
4		1	1	
5	-1		1	

Для отримання матриці  $\Pi$  додамо до матриці  $\pi$  одиничну матрицю. Отримана матриця зображена у табл. 2.11.

Таблиця 2.11

	1	2	3	4	5	6	7	8	9
1	1					-1			1
2		1				1	1		-1
3			1			-1			1
4				1			1	1	
5					1	-1		1	

По цій матриці можна скласти систему топологічних рівнянь, які визначають струми гілок схеми. Для цього необхідно матрицю  $\Pi$  помножити на вектор невідомих струмів (табл. 2.12).

Таблиця 2.12

$$\begin{bmatrix} & 1 & 2 & 3 & 4 & 5 & 6 & 7 & 8 & 9 \\ 1 & 1 & & & & & -1 & & & 1 \\ 2 & & 1 & & & & 1 & 1 & & -1 \\ 3 & & & 1 & & & -1 & & & 1 \\ 4 & & & & 1 & & & 1 & 1 & \\ 5 & & & & & 1 & -1 & & 1 & \end{bmatrix} \times \begin{matrix} i_1 \\ i_2 \\ i_3 \\ i_4 \\ i_5 \end{matrix} = 0$$

З цієї таблиці отримуємо систему рівнянь, яка пов'язує струми гілок

$$\begin{aligned} i_1 - i_6 + i_9 &= 0; \\ i_2 + i_6 + i_7 - i_9 &= 0; \\ i_3 - i_6 + i_9 &= 0; \\ i_4 + i_7 + i_8 &= 0; \\ i_5 - i_6 + i_8 &= 0. \end{aligned} \tag{2.13}$$

З матриці  $\pi$  можна отримати матрицю  $\rho$ , до якої необхідно додати одиничну матрицю, що дає змогу отримати матрицю  $P$  (табл. 2.13).

Таблиця 2.13

	1	2	3	4	5	6	7	8	9
6	1	-1	1		1	1			
7		-1		-1			1		
8				-1	-1			1	
9	-1	1	-1						1

Якщо цю матрицю помножити на вектор напруг, то отримаємо систему топологічних рівнянь для напруг гілок схеми:

$$\begin{aligned} U_1 - U_2 + U_3 + U_5 + U_6 &= 0; \\ -U_2 - U_4 + U_7 &= 0; \\ -U_4 - U_5 + U_8 &= 0; \\ -U_1 + U_2 - U_3 + U_9 &= 0. \end{aligned} \tag{2.14}$$

Якщо в рівняння (6.9) та (6.10) підставити рівняння відповідних компонентів, то отримаємо повну математичну модель схеми.



## 2.8. Автоматизація складання математичних моделей комп'ютеризованих систем управління

Для складання ММ комп'ютеризованої системи управління необхідно визначити незалежні змінні такої системи. Очевидно, що зміна будь-якої змінної однієї гілки викликає зміну змінних решти гілок і в цьому розумінні всі змінні залежать одна від одної [12, 20, 24, 25, 30].

Незалежними будемо називати ті змінні, на основі яких можна формувати лінійно-незалежні рівняння. Такі змінні неможливо виразити через лінійну комбінацію інших змінних. Так, наприклад, при формуванні топологічних рівнянь для контурів незалежними змінними будуть напруги хорд, тому що кожне рівняння має напругу хорди, яка не входить в інші рівняння. Якщо в цих рівняннях виразити напругу хорд за допомогою компонентних рівнянь, то незалежними змінними стануть струми хорд.

Систему незалежних змінних називають координатним базисом.

Струми та напруги всіх гілок утворюють повний координатний базис. Тільки струми або тільки напруги утворюють однорідний координатний базис. Для переходу від повного координатного базису до однорідного необхідно всі струми або всі напруги замінити відповідними компонентними рівняннями.

В зв'язку з цим можна виділити такі методи розрахунку схем:

- метод струмів та напруг всіх гілок;
- метод струмів гілок;
- метод напруг всіх гілок;
- метод вузлових потенціалів;
- метод контурних струмів;
- метод змінних часу.

В усіх цих методах використовують узагальнені закони Кірхгофа (або відповідні їм закони інших фізичних систем), які в матричній формі мають вигляд:

$$\begin{aligned} A \cdot I &= 0; \\ P \cdot I &= 0; \\ R \cdot U &= 0, \end{aligned} \tag{2.15}$$

а також співвідношення між струмами та напругами ребер та хорд:

$$\begin{aligned} I_p &= -P^T \cdot I_X; \\ U_p &= -R^T \cdot U_X; \\ U &= A^T \cdot \varphi. \end{aligned} \tag{2.16}$$

В повному координатному базисі маємо  $L$  топологічних рівнянь і таку ж кількість компонентних рівнянь. Тому ММ в матричній формі буде мати розмір  $2L \times 2L$  (табл. 2.14).



Будемо вважати, що  $E_3$ ,  $E$ ,  $C$  та  $R$  – ребра, а  $L$ ,  $I$ , та  $I_3$  – хорди. Невідомі змінні визначаються перемноженням рядка матриці на вектор невідомих. Розглянемо рядок  $E_3$ . На перетині з цим рядком є гілка, від струму або від напруги якої залежить ця  $E_3$  (в даному прикладі від  $U_L$ ). Тоді перемноження рядка на вектор невідомих дає:

$$U_{E3} - n \cdot U_L = U_{30}$$

або

$$U_{E3} = U_{30} + n \cdot U_L.$$

З рядка  $I_3$  маємо:

$$-\beta \cdot I_C + I_{I3} = I_{30}$$

або

$$I_3 = I_{30} + \beta \cdot I_C.$$

Для ідеальних джерел струму та напруги компонентні рівняння мають вигляд:

$$E = U_E$$

або

$$E - U_E = 0,$$

$$I = I_I$$

або

$$I - I_I = 0.$$

Якщо ці джерела не ідеальні, то:

$$U_E = E - I_E \cdot R_E;$$

$$I = I_I + U_I \cdot G_I.$$

де  $R_E$  – внутрішній опір джерела напруги;  
 $G_I$  – внутрішня провідність джерела струму.

Для ємності компонентні рівняння мають вигляд:

$$I_C = \frac{dU_C}{dt} \cdot C - U_{C0} = \alpha C - U_{C0}. \quad (2.17)$$

Для індуктивності компонентні рівняння мають вигляд:

$$U_L = \frac{dI_L}{dt} \cdot L - U_{L0} = \alpha L - U_{L0}. \quad (2.18)$$

Далі розглянемо метод струмів та напруг гілок електричних схем.

Всі гілки схеми необхідно розбити на ребра та хорди. Компонентні рівняння ребер в загальному вигляді мають такий матричний вигляд [12, 30]:

$$I_p = Y_p \cdot U_p + N \cdot I_p + \dot{N} \cdot I_x + \dot{G} \cdot U_x + I, \quad (2.19)$$

де  $I_p$  – вектор струмів ребер;  
 $Y_p$  – матриця провідності ребер;  
 $\dot{N}$  – матриця коефіцієнтів ДНУС;  
 $N$  – матриця коефіцієнтів ДСУС;  
 $\dot{G}$  – матриця коефіцієнтів ДНУН.

Компонентні рівняння хорд в загальному вигляді мають такий матричний вигляд:

$$U_x = M \cdot U_p + \dot{M} \cdot U_x + Z_x \cdot I_x + \dot{R} \cdot I_p + E, \quad (2.20)$$

де  $M$  – матриця коефіцієнтів ДНУН;  
 $R$  – матриця коефіцієнтів ДНУС;  
 $Z_x$  – матриця опорів хорд.

Загальне компонентне рівняння схеми в матричній формі має вигляд:

$$\ddot{X} = V \cdot \dot{X} + \dot{V} \cdot \ddot{X} + F, \quad (2.21)$$

де

$$X = \begin{vmatrix} U_p \\ I_x \end{vmatrix};$$

$$\ddot{X} = \begin{vmatrix} I_p \\ U_x \end{vmatrix};$$

$$V = \begin{vmatrix} Y_p \cdot N \\ M \cdot Z_x \end{vmatrix};$$

$$\dot{V} = \begin{vmatrix} \dot{N} \cdot \dot{G} \\ \dot{R} \cdot \dot{M} \end{vmatrix};$$

$$F = \begin{vmatrix} I \\ E \end{vmatrix}.$$

Елементами компонентних матриць є параметри компонентів схеми. При цьому в  $Y_x$  входять провідності двополюсників та управляючі

провідності залежних джерел струму, які управляються напругою ребер. В  $Z_X$  входять опори двополосників та управляючі опори залежних джерел напруги, які управляються струмами хорд.

Якщо припустити (а на практиці це часто має місце), що ребра можуть управлятися тільки напругою, а хорди – тільки струмом, то компонентні рівняння мають вигляд:

$$\ddot{X} = V \cdot \dot{X} + F. \quad (2.22)$$

Топологічні рівняння в матричній формі мають вигляд:

$$\begin{vmatrix} P_P & 0 \\ 0 & P_X \end{vmatrix} \cdot \begin{vmatrix} I_P \\ U_X \end{vmatrix} + \begin{vmatrix} 0 & P_X \\ P_P & 0 \end{vmatrix} \cdot \begin{vmatrix} U_P \\ I_X \end{vmatrix} = 0, \quad (2.23)$$

де  $P_P, P_X$  – матриці розтинів відповідно для ребер і хорд;

$P_P, P_X$  – матриці контурів відповідно для ребер і хорд.

Такі рівняння сучасні програми формують самі по опису схеми. Опис схеми задається списками. Більш сучасний варіант – рівняння складає програма по самій схемі, яку необхідно зобразити на екрані монітора та внести значення параметрів компонентів цієї схеми.

В окремих схемах можливе попадання ємностей до хорд, а індуктивностей – до ребер. В цьому випадку будемо мати інтегро-диференційні рівняння, вирішення яких утруднено. Такі схеми називаються виродженими. Для усунення цієї виродженості включають деякі фіктивні компоненти: невеликий опір послідовно з ємністю, невелику ємність паралельно індуктивності. Цим самим ємність переводиться в ребра, а індуктивність в хорди.

Далі розглянемо метод вузлових потенціалів.

В методі вузлових потенціалів розподіл гілок на ребра та хорди не проводять, а компоненти розподіляють на  $i$ -та  $U$ -гілки. Крім того, виділяють компоненти, струм та напруга яких не можна виразити через вузлові потенціали. Такі моделі мають вигляд рис. 2.29 [25].

$A_i \cdot \frac{\partial K_I}{\partial U_i} \cdot A_I^T$	$A_U$
$-A_U^T$	$\frac{\partial K_U}{\partial I_U}$

Рис. 2.29

Ця модель справедлива, якщо  $A = P$ , тобто схема має базовий вузол, відносно якого визначаються потенціали решти вузлів.

Формування такої моделі проводиться в такій послідовності:

1. Формують матрицю провідності  $A_i$  для  $i$ -компонентів за таким правилом: провідність діагонального елемента дорівнює сумі провідностей гілок, які з'єднані з цим вузлом. Провідність недіагонального елемента дорівнює провідності відповідної гілки зі зворотним знаком.

2. Визначають інцидентність струмів незалежним розтинам. За розтин береться вузол. Отримана матриця і буде матрицею  $A_U$ . З неї отримують матрицю  $(-A_U^T)$ .

3. В матриці  $A_U$  та матриці  $(-A_U^T)$  вводять залежні джерела  $I_3 = f(I_J)$  та  $U_3 = f(U_i)$ , а також власні опори  $U$ -гілок.

Нехай маємо схему, взяту з [25], яка зображена на рис. 2.30.

Запишемо компонентні рівняння для компонентів схеми:

$$I_C = C \frac{dU_C}{dt} + I_{C0} = \alpha \cdot C + I_{C0};$$

$$I_{C0} = 0;$$

$$U_L = L \frac{dI_L}{dt} + E_{L0} = \alpha \cdot L + E_{L0};$$

$$E_{L0} = 0;$$

$$I_{R1} = U_{R1} \cdot G_{R1}; \quad I_{R2} = U_{R2} \cdot G_{R2};$$

$$I_{R3} = U_{R3} \cdot G_{R3}; \quad I_{R4} = U_{R4} \cdot G_{R4};$$

$$I_D = n \cdot I_L; \quad U_D = m \cdot U_C.$$

Граф схеми зображений на рис. 3.31.

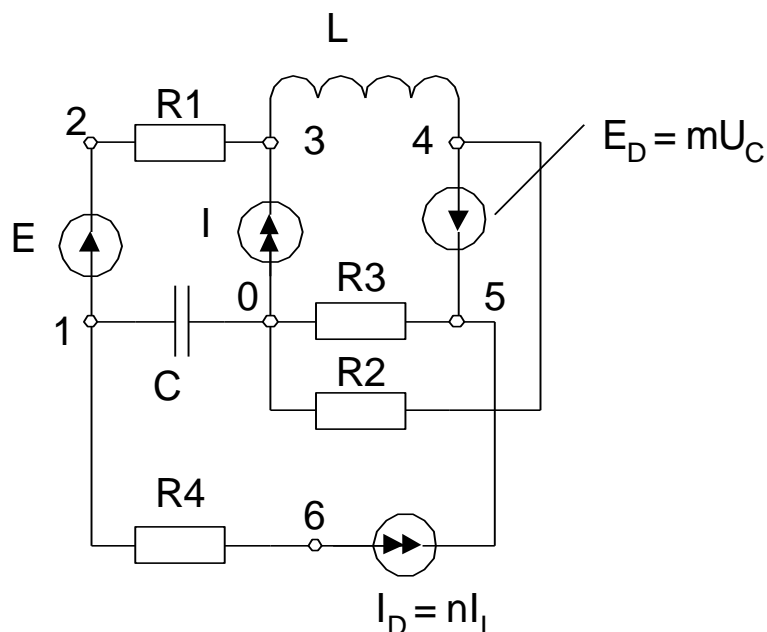


Рис. 2.30

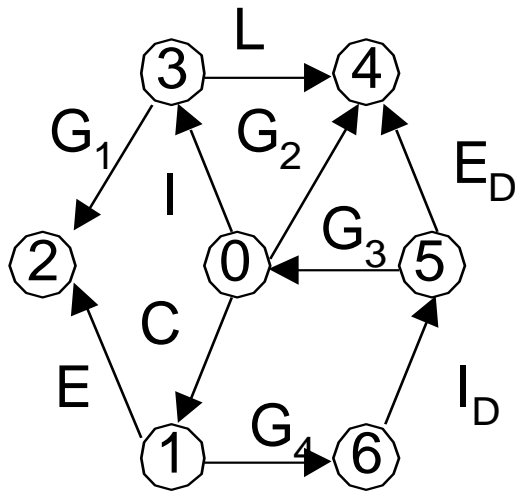


Рис. 2.31

В схемі є 6 вузлів та три компоненти ( $E$ ,  $L$  та  $I_D$ ), струми яких не можна виразити через вузлові потенціали.

Тому розмірність матриці буде  $9 \times 9$ . Формуємо матрицю провідності для  $i$ -компонентів (табл. 2.15).

Таблиця 2.15

	1	2	3	4	5	6	$E$	$L$	$I_D$
1	$\alpha C + G_4$					$-G_4$			
2		$G_1$	$-G_1$						
3		$-G_1$	$G_1$						
4				$G_2$					
5					$G_3$				
6	$-G_4$					$G_4$			
$E$									
$L$									
$I_D$									

Формуємо матрицю інцидентій для компонентів  $E$ ,  $L$ ,  $I_D$  та відповідну їм транспоновану матрицю (табл. 2.16).

Таблиця 2.16

	1	2	3	4	5	6	$E$	$L$	$I_D$
1							1		
2							-1		
3								1	
4								-1	-1
5									1
6									
$E$	-1	1							
$L$			-1	1					
$I_D$				1	-1				

Матриця інцидентій формується за таким правилом: якщо гілка входить в вузол, то в відповідній клітині матриці ставиться “-1”, а якщо гілка виходить з вузла, то – “1”.

Врахуємо залежні джерела струму та напруги, а також власні опори  $U$ -компонентів. Параметри  $n$  та  $m$  проставляються на перетині рядків, які відповідають вузлам включення  $I_D$  та  $U_D$ , та стовпців, які відповідають ребру, що управляє цим параметром. Для коефіцієнта  $m$  немає ще одного місця через відсутність нульового рядка (табл. 2.17).

Таблиця 2.17

	1	2	3	4	5	6	$E$	$L$	$I_D$
1									
2									
3									
4									
5								$n$	
6								$-n$	
$E$									
$L$								$\alpha L$	
$I_D$	$-m$								

Загальна матриця має вигляд згідно табл. 2.18.



Таблица 2.18

	1	2	3	4	5	6	E	L	I <sub>D</sub>			
1	$\alpha C + G4$										$U_1$	$I_{CO}$
2		-G1					-1				$U_2$	0
3		G1	G1				1	1			$U_3$	0
4				G2				-1	-1		$U_4$	0
5					G3			-n		$\times$	$U$	0
6						G4		n			$U_6$	0
E		-1									$I_E$	-E
L			-1	1				$\alpha L$			$I_L$	$-E_{L0}$
I <sub>D</sub>	-m			1	-1						$I_{UD}$	0

З цієї таблиці маємо таку систему рівнянь:

$$U_1(\alpha C + G_4) - U_6 G_4 - I_E = I_{C0};$$

$$U_2 G_1 - U_3 G_1 + I_E = 0;$$

$$-U_3 G_1 - U_2 G_1 + I_L = 0;$$

$$U_5 G_3 - n I_L + I_{UD} = 0;$$

$$-U_1 G_4 + U_6 G_4 + n I_L = 0;$$

$$-U_1 - U_2 = -E;$$

$$-U_3 + U_4 + \alpha L = -E_{L0};$$

$$-m U_1 + U_4 - U_5 = 0.$$

Далі розглянемо метод змінних стану.

Основна особливість методу змінних стану полягає в тому, що необхідно вирішувати мінімально можливу систему диференціальних рівнянь, яка до того ж має нормальну форму Коші [12, 17, 21, 30].

Будемо вважати, що нелінійні компоненти схеми є скалярними дипольниками, причому  $i$ -компоненти мають рівняння  $i = f(U_n)$ , а  $U$ -компоненти –  $E_n = f(i_n)$ .

Незалежними змінними в методі змінних стану є величини, які характеризують запаси енергії – заряди  $Q$  та потокозчеплення  $\Phi$ . Так як  $Q = CU$ , а  $\Phi = LI_L$ , то незалежними змінними будуть напруги ємностей та струми індуктивностей. Ці змінні і називають змінними стану.

Задача зводиться до формування нормальної системи звичайних диференціальних рівнянь відносно цих змінних:

$$\frac{dU_{C1}}{dt} = f(U_C, I_L, V) = \frac{I_{C1}}{C_1};$$

$$\frac{dU_{CK}}{dt} = f_k(U_C, I_L, V) = \frac{I_{CK}}{C_K};$$

$$\frac{dL_{(K+1)}}{dt} = f_{k+1}(U_C, I_L, V) = \frac{U_{L(k+1)}}{L_{k+1}};$$

$$\frac{dL_n}{dt} = f_n(U_C, I_L, V) = \frac{U_{Ln}}{L_n}, \quad (2.24)$$

де  $U_C, I_L$  – вектори незалежних змінних;  
 $V$  – вектор постійних джерел та зовнішніх сигналів.

Для утворення такої системи рівнянь необхідно виразити струми  $I_C$  та напругу  $U_L$  тільки через змінні стану та джерела  $V$ , виключивши решту змінних, тобто ті змінні, які відносяться до резистивних лінійних та нелінійних змінних. Ця задача вирішується в два етапи: спочатку  $I_C$  та  $U_L$  виражаються через інші змінні за допомогою нормального дерева, а потім за допомогою компонентних рівнянь виключаються всі непотрібні змінні.

Нагадаємо, що нормальним деревом називається дерево, в якому джерела напруги та ємності відносяться до ребер, а джерела струму та індуктивності – до хорд. Побудова нормального дерева досягається відповідною нумерацією компонентів схеми –  $E_3, E, C, R, L, I, I_3$ . Після розподілу компонентів на ребра та хорди можна виразити струми ребер через струми хорд, а напруги хорд через напруги ребер.

Напруги  $E$  теж повинні бути ребрами, а джерела струму – хордами, тому що ці ідеальні джерела неможливо виразити через інші змінні. Для нормального дерева струми ребер, в тому числі і струми ємностей, напруги хорд, в тому числі і напруги індуктивностей, можна виразити через величини ідеальних джерел напруги та струму та через інші змінні.

Подальший хід рішення залежить від вибору незалежних змінних.

Якщо в системі немає ємностей, то отримаємо дві системи рівнянь: диференційну в нормальному вигляді; алгебраїчну для контурів, утворених неіндуктивними хордами:

$$\begin{aligned} L_i \frac{dI_{Li}}{dt} &= U_i(i_1, \dots, i_p), & i \in 1, 2, \dots, p; \\ \Phi_k(i_1, \dots, i_p) &= 0, & k \in 1, 2, \dots, p. \end{aligned} \quad (2.25)$$

Початкові значення струмів індуктивностей відомі, тому що в системі (7.11) кількість рівнянь дорівнює кількості невідомих і в ній можна вичислити всі неіндуктивні контурні струми. Ці їх значення підставляють в систему (7.11) і визначають значення індуктивних струмів для наступного моменту часу. Після цього процедура повторюється.

Якщо в системі є тільки ємності, то аналогічно отримаємо дві системи рівнянь: одну диференційну для напруг ємностей, а другу алгебраїчну для решти не ємностних ребер схеми.

Якщо в схемі є і ємності і індуктивності, то в загальному вигляді можемо отримати схему, в якій ємності можуть бути хордами, а індуктивності ребрами.

Введемо різні позначення для компонентів ребер та хорд (табл. 2.19).

Розташували стовпці матриць  $\Pi$  та  $P$  в цьому порядку, можемо записати ці матриці у вигляді підматриць (табл. 2.10 та 2.21).

Таблиця 2.19

Гілки	Позначення гілок	Змінні
Залежні джерела напруги	$E_3$	$E_3, i_3$
Незалежні джерела напруги	$E$	$E, i$
Ємності ребер	$C$	$U_C, i_C$
Індуктивності ребер	$\Gamma$	$U_\Gamma, i_\Gamma$
Опір ребер	$R$	$U_R, i_r$
Опір хорд	$G$	$U_g, i_g$
Ємності хорд	$S$	$U_S, i_s$
Індуктивності хорд	$L$	$U_L, i_L$
Незалежні джерела струму	$I$	$U_I, I_I$
Залежні джерела струму	$I_n$	$U_n, I_n$

Таблиця 2.20

	$E_3$	$E$	$C$	$\Gamma$	$R$	$G$	$S$	$L$	$I$	$I_3$
$E_3$	1					$\Pi_{3g}$	$\Pi_{3S}$	$\Pi_{3L}$	$\Pi_{3I}$	$\Pi_{3In}$
$E$		1				$\Pi_{Eg}$	$\Pi_{E3}$	$\Pi_{EI}$	$\Pi_{EI}$	$\Pi_{EIn}$
$C$			1			$\Pi_{Cg}$	$\Pi_{CS}$	$\Pi_{CL}$	$\Pi_{CI}$	$\Pi_{CIn}$
$\Gamma$				1		0	0	$\Pi_{\Gamma L}$	$\Pi_{\Gamma I}$	$\Pi_{\Gamma In}$
$R$					1	$\Pi_{rg}$	0	$\Pi_{rL}$	$\Pi_{rI}$	$\Pi_{rIn}$

Таблиця 2.21

	$E_3$	$E$	$C$	$\Gamma$	$R$	$G$	$S$	$L$	$I$	$I_n$
$G$	$P_{g3}$	$P_{gE}$	$P_{gc}$	0	$P_{gr}$	1				
$S$	$P_{S3}$	$P_{SE}$	$P_{SC}$	0	0		1			
$L$	$P_{L3}$	$P_{LE}$	$P_{LC}$	$P_{L\Gamma}$	$P_{Lr}$			1		
$I$	$P_{I3}$	$P_{IE}$	$P_{IC}$	$P_{I\Gamma}$	$P_{Ir}$				1	
$I_n$	$P_{n3}$	$P_{nE}$	$P_{nC}$	$P_{n\Gamma}$	$P_{nr}$					1

Враховуючи, що  $\pi = -\rho^T$ , цю матрицю можна звести до матриці  $\rho$ :

$$\rho = \begin{vmatrix} \rho_{SE} & \rho_{SC} & \rho_{Sg} & \rho_{S\Gamma} \\ \rho_{rE} & \rho_{rC} & \rho_{rg} & \rho_{r\Gamma} \\ \rho_{LE} & \rho_{LC} & \rho_{Lg} & \rho_{L\Gamma} \\ \rho_{IE} & \rho_{IC} & \rho_{Ig} & \rho_{I\Gamma} \end{vmatrix}$$

При правильному виборі нормального дерева (при відсутності виродженості)

$$\rho_{Ik} = \rho_{S\Gamma} = \rho_{r\Gamma} = \rho_{\Gamma C} = \rho_{SE} = \rho_{L\Gamma} = \rho_{I\Gamma} = 0$$

і тоді:

$$\rho = \begin{vmatrix} \rho_{rE} & \rho_{rC} & 0 \\ \rho_{LE} & \rho_{LC} & \rho_{Lg} \\ \rho_{IE} & \rho_{IC} & \rho_{Ig} \end{vmatrix}.$$

З цієї матриці маємо:

$$U_r = -\rho_{rE}U_E - \rho_{rC}U_C;$$

$$U_L = -\rho_{LE}U_E - \rho_{LC}U_C - \rho_{Lg}U_g;$$

$$I_C = \rho_{rC}^T I_r + \rho_{LC}^T I_L + \rho_{IC}^T I_g;$$

$$I_g = \rho_{Lr}^T I_L + \rho_{Ig}^T I_g.$$

Компонентні рівняння мають вигляд:

$$U_r = R I_r;$$

$$U_g = g I_g;$$

$$\frac{dU_C}{dt} = \frac{1}{C} I_C;$$

$$\frac{dI_L}{dt} = \frac{1}{L} U_L.$$

Тоді система рівнянь після підстановки компонентних рівнянь в топологічні має вигляд:

$$\frac{dU_C}{dt} = \frac{1}{C} \left[ \rho_{rC}^T R^{-1} (-\rho_{rE} U_E - \rho_{gC} U_C) + \rho_{LC}^T I_L + \rho_{IC}^T I_n \right]$$

$$\frac{dI_L}{dt} = \frac{1}{L} \left[ -\rho_{LE}^T U_E - \rho_{LC} U_C - \rho_{Lg} G (\rho_{Lg}^T I_L + \rho_{Ig}^T I_n) \right]$$

Ця система рівнянь вирішується у наведеному вище порядку.

## 2.9. Контрольні питання до розділу 2

1. Назвіть основні ієрархічні рівні математичних моделей комп'ютеризованих систем управління.
2. Які основні вимоги висуваються до математичних моделей комп'ютеризованих систем управління?
3. Назвіть базові компоненти, що розглядаються при проектування електричних схем систем управління.
4. Охарактеризуйте подібність компонентів для систем різної фізичної природи.
5. Які існують залежні керовані джерела струму і напруги?
6. Які моделі діодів і транзисторів використовуються в задачах автоматизованого проектування?
7. Як скласти математичну модель цифрової логічної схеми?
8. Охарактеризуйте  $i$ - та  $U$ -компоненти електричних схем.
9. Як використовуються багатополіусники для моделювання електричних схем?
10. Назвіть основні схеми заміщення при моделюванні динамічних компонентів.
11. Які є типи зв'язків систем різної фізичної природи?
12. Яким чином можуть бути використані графи для топологічного опису електричних схем?
13. Що таке матриця інциденцій?
14. Назвіть методи автоматизованого розрахунку електричних схем.

## РОЗДІЛ 3

### МЕТОДИ АНАЛІЗУ КОМП'ЮТЕРИЗОВАНИХ СИСТЕМ УПРАВЛІННЯ

#### 3.1. Функціональний аналіз

Задачі аналізу пов'язані з дослідженням заданих об'єктів проектування. Результати аналізу дають відповідь на запитання, які властивості має досліджуваний об'єкт, наскільки він відповідає поставленим вимогам. Але ці результати не мають в собі рецептів відносно того, що треба зробити, щоб покращити об'єкт і виконати проектне завдання. Не дивлячись на це, роль аналізу в процесі проектування надзвичайно велика. Як правило, більш складні задачі синтезу об'єктів вирішуються за алгоритмами, які вимагають перебору декількох варіантів. Оцінка кінцевого варіанту виконується вирішенням задач аналізу.

Основою функціонального аналізу є одноваріантний аналіз – визначення вихідних параметрів об'єкта при заданих значеннях внутрішніх та зовнішніх параметрів. Більшість таких задач зводиться до вирішення системи звичайних диференціальних рівнянь. Тому ефективність методів та алгоритмів чисельного аналізу визначає і ефективність функціонального проектування.

Успішне вирішення задач одноваріантного аналізу дозволяє вирішувати задачі багатоваріантного аналізу, тобто досліджувати поведінку об'єкта при зміні його внутрішніх та зовнішніх параметрів. Основні задачі багатоваріантного аналізу є аналіз чутливості та статистичний аналіз. Вирішення цих задач показує, в якій мірі окремі зовнішні та внутрішні параметри об'єкта впливають на його вихідні параметри.

Важливою задачею функціонального проектування є пошук оптимальних значень внутрішніх параметрів при заданому технічному завданні. Необхідно так організувати пошук значень внутрішніх параметрів, щоб отримати їх оптимальне значення найбільш економічним способом. Ці задачі вирішує параметрична оптимізація, яка об'єднує два важливих аспекти: постановку задачі оптимізації та її вирішення. Обидва аспекти носять неформальний характер.

Функціональне проектування має в собі і пошук структури об'єкта. Відсутність формальних методів пошуку структури об'єкта не дозволяє говорити сьогодні про автоматизацію цього етапу.

Застосування комп'ютера для вирішення задач проектування пов'язано з ускладненням сучасних технічних об'єктів, що проявляється перш за все в збільшенні розмірності математичних задач, які необхідно вирішувати при розробці пристроїв. В даний час зберігається тенденція до збільшення цієї розмірності.

Розмірність задач обмежена можливостями обчислювальної техніки. Тому збільшення цих можливостей веде до збільшення розмірності задач, які можна вирішувати [12].

Розмірність задач або розмірність математичних моделей визначається порядком відповідних систем рівняння, яка описує об'єкт, але може бути оцінена і кількістю змінних в цій системі.

Для кількісної оцінки розмірності типових задач проектування можна навести такі приклади [25]:

- при аналізі розподілених моделей на нижньому ієрархічному рівні диференціальні рівняння в часткових похідних замінюються розносними рівняннями. Розрахунки ізоляційних систем високовольтних конструкцій дає від 1000 до 5000 таких рівнянь. При розробці лампового тріоду отримують близько  $10^4$  рівнянь;

- великі інтегральні схеми складаються з декількох тисяч компонентів. Кількість рівнянь дорівнює  $10^4 \div 10^5$ , що забагато навіть для сучасних комп'ютерів. Тому їх аналіз проводять по частинам, кожна з яких складається з  $10^2 \div 10^3$  рівнянь;

- при розробці друкованих плат кількість рівнянь досягає 2000.

Система рівнянь в САПР, як правило, представлена в матричній формі, що пов'язано зі зручністю програмування матричних процедур для комп'ютерів. Відомо, що операції над матрицями можуть бути лаконічно описані за допомогою одного або декількох операторів циклу і це дає значну економію часу програмування.

Матриці в моделях об'єктів проектування сильно розріджені, тобто на один ненульовий елемент припадає від ста до тисячі нульових елементів. Застосування матричних методів без урахування цієї розрідженості досить дорого обійшлося розробникам програм. Їх програми виявилися неефективними за витратами машинного часу. За останні роки найбільш значних успіхів в області розвитку математичного забезпечення САПР досягнуто на шляху урахування великої розрідженості матриць [12].

Причина великої розрідженості матриць полягає в характері зв'язків між компонентами об'єкта. В матрицях цим компонентам відповідають рядки та стовпці. На перетину рядка та стовпця буде ненульовий елемент тоді, коли ці компоненти пов'язані між собою. В системі, як правило, один компонент пов'язаний з невеликою кількістю інших компонентів, що й призводить до появи нульових елементів в матриці. Зі збільшенням кількості компонентів розрідженість матриці значно зростає. Характер зв'язків компонентів, а значить і розрідженість матриці, залежить і від природи змінних, тобто від вибору базисних координат.

Врахування розрідженості матриць зводиться до невиконання тих арифметичних операцій, результат яких відомий наперед. Це насамперед ті операції, в яких один з операндів має нульове значення. Якщо заповнення матриці нульовими елементами складає 90%, то скорочення кількості



операцій теж складає 90%. Крім того, особливі методи опису матриць дозволяє скоротити і необхідний об'єм оперативної пам'яті.

Реальні моделі мають велику жорсткість. Жорсткими називають системи рівнянь, в яких матриці Якобі мають власні числа, мінімальні та максимальні значення яких відрізняються на декілька порядків [17].

Власними числами матриці Якобі  $n$ -го порядку називають корені  $\lambda_k (k \in 1, 2, \dots, n)$  її характеристичного рівняння [17]:

$$\det(\mathbf{Y} - \lambda \mathbf{I}), \quad (3.1)$$

де  $\det$  – символ визначника матриці;

$\mathbf{I}$  – одинична матриця розміру  $n \times n$ .

Множина власних чисел матриці Якобі називається її спектром.

В загальному вигляді корені  $\lambda_k$  є комплексними числами:

$$\lambda_k = \operatorname{Re}(\lambda_k) + jI_m(\lambda_k). \quad (3.2)$$

Спектр матриці Якобі визначає ряд важливих властивостей фізичної системи, яка описується математичною моделлю з даною матрицею. Необхідною і достатньою умовою стійкості системи є від'ємні значення дійсних частин, тобто  $\operatorname{Re}(\lambda_k) < 0$  для всіх  $k$ . Відміна від нуля уявної частини хоч би одного з коренів говорить про те, що система є коливною. Збудження такої системи викликає перехідний процес, який буде мати коливний характер з частотою  $I_m(\lambda_k)$ . Якщо при цьому всі  $\operatorname{Re}(\lambda_k) < 0$ , то коливання будуть затухаючими, а швидкість затухання визначається величиною  $|\operatorname{Re}(\lambda_k)|$ . Тому власні числа матриці Якобі є не що іншим, як резонансні частоти фізичної системи.

Серед коливних систем виділяють системи, у яких коливання затухають протягом великого проміжку часу. Якщо хоч одне з  $\operatorname{Re}(\lambda_k) > 0$ , то коливання будуть незатухаючими. Коли всі  $I_m(\lambda_k) = 0$ , то перехідні процеси носять аперіодичний характер. В цьому разі величину  $\tau_k = \frac{1}{\lambda_k}$  називають  $k$ -ю постійною часу.

Спектр матриці Якобі, відображаючи реальні властивості фізичної системи, впливає і на характер обчислювального процесу при інтегруванні диференціальних рівнянь. Серед чисельних методів рішення рівнянь існують такі, які можуть успішно застосовуватися лише при певних обмеженнях на характер спектру матриці Якобі. З цих причин до характеристик математичної моделі відносять і оцінку жорсткості диференціальних рівнянь. Такою оцінкою є число обумовленості матриці Якобі:

$$\mathbf{C} = |\mathbf{Y}| \cdot |\mathbf{Y}^{-1}|. \quad (3.3)$$

Інколи під  $\mathbf{C}$  розуміють співвідношення:

$$\text{Ц} = \frac{|\lambda_k|_{\max}}{|\lambda_k|_{\min}}. \quad (3.4)$$

Системи, для яких  $\text{Ц} \geq 10^5$ , називаються жорсткими або погано обумовленими системами.

Погана обумовленість математичної моделі утруднює чисельні рішення, найчастіше проявляється в зростанні похибок та збільшенні витрат машинного часу.

В задачах аналізу вірогідність отримання погано обумовленої моделі дуже висока, що пояснюється декількома причинами.

Перша причина пов'язана з властивостями об'єкта проектування. Якщо в ньому на фоні процесів, які протікають повільно, в деяких наперед невідомих коротких проміжках часу, виникають швидкі зміни стану, то ретельний аналіз вимагає малих кроків досліджень. Прикладами подібних систем є системи різної фізичної природи, в яких існує суттєва різниця в швидкості протікання процесів (наприклад, електромеханічна система).

Друга причина поганої обумовленості пов'язана з урахуванням в моделі ряду компонентів та їх параметрів, які визначають появу малих постійних часу в спектрі матриці Якобі, і які майже не впливають на характер процесів в системі. Врахування таких компонентів не є принципово необхідним і їх виключення з моделі призвело б до значного поліпшення обумовленості. Прикладами подібної ситуації можуть бути моделі електронних схем, в яких намагаються врахувати всі паразитні опори та ємності.

Тому доцільно не враховувати компоненти, які не підвищують точність, а лише погіршують обумовленість моделі. Скористатися цією порадою може лише інженер, який добре знає особливості машинних методів проектування. Труднощі полягають в тому, що визначити апріорі, чи є той чи інший компонент зайвим, надзвичайно важко. Крім того, часто використовують з бібліотеки готові моделі, які погано обумовлені.

Але не слід вважати, що інженер безсилий у вирішенні проблеми обумовленості. По-перше, можна змінювати параметри моделі в діалоговому режимі. По-друге, якщо неможливо покращити обумовленість, то можна вибрати більш вдалі методи рішення, які можуть усунути або зменшити вплив поганої обумовленості. Але це потребує знання особливостей чисельних методів аналізу і умов їх застосування.

На відміну від ряду наукових та економічних задач, задачі проектування технічних об'єктів допустимо вирішувати з більшими похибками. Одна з головних причин цього є мала точність самої моделі і мала точність початкових даних. Часто говорять, що не слід вимагати точності рішення, більшої за точність моделі і початкових даних. У більшості випадків це відповідає дійсності. Але є і винятки. Прикладом такого винятку може бути аналіз чутливості. Похибки розрахунків коефіцієнтів чутливості

призведуть до збільшення об'єму обчислень, а тому пошук оптимального рішення буде йти не в тому напрямку. В цьому випадку збільшення точності вигідно навіть в умовах значних похибок в завданні початкових наближень.

Вихідні параметри об'єкта (потужність споживання, коефіцієнт підсилення, продуктивність, вартість, маса тощо), як правило, визначаються за значеннями змінних на одному кроку перехідного процесу або на одній частоті [25].

Можна виділити три групи вихідних параметрів:

- статичні параметри;
- динамічні параметри;
- частотні параметри.

Статичні вихідні параметри визначаються найбільш просто, тому що кожен з них є або фазовою змінною, або є відомою функцією декількох з них (наприклад, потужність споживання є добутком струму та напруги).

Динамічні та частотні параметри характеризують різні функціональні залежності фазових змінних від часу  $X(t)$  або від частоти  $X(\omega)$ .

Визначення вихідних параметрів здійснюється за допомогою спеціальних програм, кожна з яких орієнтована на певну групу параметрів.

Крім розглянутих вихідних параметрів можна виділити групу граничних вихідних параметрів – граничних значень зовнішніх параметрів, при яких ще зберігається придатність об'єкта виконувати свої функції – максимальне навантаження, максимально допустима температура зовнішнього середовища, мінімальна амплітуда вхідного сигналу тощо.

Для визначення граничних вихідних параметрів необхідно виконати декілька варіантів аналізу об'єкта при зміні відповідного зовнішнього параметру.

### 3.2. Аналіз перехідних процесів

При аналізі перехідних процесів визначається зміна фазових змінних в часі при заданих значеннях внутрішніх та зовнішніх параметрів об'єкта проектування.

Математична модель, яка описує динамічні властивості об'єкта, є система звичайних диференціальних рівнянь, При цьому модель може бути отримана або в нормальній формі Коші (явна форма):

$$\frac{dX}{dt} = F(X, t), \quad (3.5)$$

де  $X$  – вектор фазових змінних, або в неявній формі:

$$F(\dot{X}, X, t) = 0. \quad (3.6)$$

Система (3.5) є частковим випадком більш загальної системи (3.6), якщо останню вдається вирішити відносно вектора  $X$ .

Аналіз перехідних процесів зводиться до визначення значень  $X(t)$  на інтервалі часу  $0 \dots T_k$  при заданих початкових умов  $X(0)$ . При вирішенні цієї задачі на інтервалі інтегрування виділяють кінцеву кількість точок  $t_m$ , в яких визначається значення  $X_m$ . Інтервал між точками називається кроком інтегрування і позначається  $h_m$ :

$$h_m = (t_{m+1} - t_m). \quad (3.7)$$

Усі методи чисельного інтегрування засновані на послідовному визначенні значень  $X$ , починаючи з  $X_0, X_1 \dots X_m \dots X_k$ . Таким чином, рішення задачі зводиться до знаходження для кожного моменту часу  $t_{m+1}$  значення  $X_{m+1}$ , причому відомі всі попередні значення [17].

Більшість методів інтегрування зводяться до знаходження  $X_{m+1}$  за формулою:

$$X_{m+1} = G(X_m, X_{m-1}, \dots, \dot{X}_{m-1}, \dots, \dot{X}_{m-p}), \quad (3.8)$$

де  $G$  – деяка функція, вигляд якої визначає метод рішення;  $p$  – кількість попередніх точок, які використовуються в формулах інтегрування.

Практичне застосування в програмах одноваріантного аналізу знайшли лінійні багатокрокові методи, для яких функція  $G$  є лінійною і при якій формула інтегрування має вигляд:

$$X_{m+1} = \sum_{j=1}^p a_j X_{m-j+1} + h \sum_{j=1}^p b_j \dot{X}_{m-j+1}, \quad (3.9)$$

де  $h$  – константа для  $j = 1, 2, \dots, p$ ,  $a_j$  та  $b_j$  – коефіцієнти.

Основні вимоги, які висуваються до методів інтегрування в САПР – універсальність, тобто можливість застосовувати їх до аналізу будь-якого об'єкта даного класу, алгоритмічна надійність, достатня точність, помірні витрати машинного часу та пам'яті.

Точність інтегрування можна оцінити, проаналізувавши повну похибку  $\varepsilon_{m\Gamma}$  на кожному кроку інтегрування. Повну похибку можна визначити, коли відоме аналітичне рішення системи рівнянь. В практичних задачах точне рішення невідоме, тому необхідно оцінити основні складові повної похибки.

Повна похибка інтегрування на  $m$ -му кроку складається з таких складових частин:

- похибка апроксимації  $\varepsilon_{ma}$  – похибка методу інтегрування (методична похибка), яка пов'язана з заміною похідних кінцево-різностними виразами в формулі інтегрування, причому вона має місце завжди, навіть якщо значення  $X_m^i$  задано точно і немає інших складових повної похибки;

- похибки обчислень  $\varepsilon_{mo}$ , пов'язаних з похибками округлення чисел в комп'ютері та заміною неарифметичних операцій на арифметичні. Практика показує, що найчастіше ці похибки незначні;

- похибки накопичення  $\varepsilon_{mn}$ , які дорівнюють повній похибці на попередньому кроку інтегрування.

Оцінити цю похибку неможливо, тому що точне рішення невідоме. Тому можна говорити лише про характер поведінки цієї похибки. Ця оцінка пов'язана з дослідженням стійкості чисельних методів інтегрування. Метод інтегрування буде стійким, якщо ця похибка не буде збільшуватися в процесі обчислень.

Похибка апроксимації дорівнює різниці між точним і чисельним рішенням. При малих  $h_m$  можна розкласти функцію в ряд Тейлора в точці  $(t_m, X_m)$ . Тоді похибка буде визначатися кількістю членів цього ряду, які беруть участь в обчисленнях. Існує багато способів визначення цієї похибки, але найбільш універсальним є формула Рунге, згідно з якою похибка апроксимації визначається виразом:

$$\varepsilon_{ma} = C \left| \frac{X_{m+1}^i\left(\frac{h}{2}\right) - X_{m+1}^i(h)}{2^p - 1} \right|. \quad (3.10)$$

де  $C$  – константа.

Такий метод оцінки похибки інтегрування вимагає суттєвих додаткових витрат машинного часу.

До величини кроку інтегрування висувають суперечні вимоги, тому що зі збільшенням кроку збільшуються похибки рішення, а при малих кроках – витрати машинного часу. При цьому на величину похибки впливають особливості математичної моделі, вигляд зовнішніх дій в системі тощо. Оптимальним слід вважати таку величину кроку інтегрування, яка забезпечує необхідну точність при мінімальних витратах машинного часу. Ця величина, як правило, суттєво змінюється в межах інтегрування як через нелінійність моделі, так і через неоднакову швидкість зміни вектора  $X$ . Більша похибка буде там, де більша швидкість зміни  $X$ . У зв'язку з цим алгоритми чисельного інтегрування повинні мати можливість автоматично вибирати оптимальний крок інтегрування.

#### *Явні методи інтегрування*

Якщо використовується один член ряду Тейлора, то формула (3.9) приймає вигляд:

$$X_{m+1} = X_m + h_m F(X_m, t_m). \quad (3.11)$$

Похибка апроксимації визначається за формулою:

$$\varepsilon_{ma} = \frac{1}{2} h_m^2 \ddot{X}(\bar{t}_m), \quad (3.12)$$

де  $t_m \leq \bar{t} \leq t_{m+1}$

З умов стійкості величина кроку інтегрування не повинна бути більшою за  $2\tau_{\min}$ :

$$h_m \leq 2\tau_{\min} = \frac{1}{2|\lambda_{\min}|}. \quad (3.13)$$

Обмеження кроку інтегрування характерне для всіх явних методів (метод Рунге-Кутта, метод Адамса тощо) і є їх найголовнішим недоліком, тому що вимагає великої кількості кроків.

В системах перехідний процес закінчується за час  $3\tau_{\max}$ , а мінімальний крок інтегрування дорівнює  $2\tau_{\min}$ . Загальна кількість кроків дорівнює:

$$N \geq \frac{3\tau_{\max}}{2\tau_{\min}} = 1,5Ц. \quad (3.14)$$

Для жорстких систем  $N > 1,5 \cdot 10^5$ , що забагато навіть для сучасних комп'ютерів.

При заданій допустимій похибці  $\varepsilon_{\text{дон}}$  допустимий крок інтегрування можна визначити за формулою:

$$h_m \leq |\varepsilon_{\text{дон}}| \cdot f(X_m, t_m). \quad (3.15)$$

Алгоритм явного методу складається з такої послідовності кроків:

Завдання початкових даних  $X_0, T_K, \varepsilon_{\text{дон}}, h_{\max}$ .

Завдання початкових значень  $X_m = X_0, t_m = 0$ .

Обчислення вектора правих частин  $F(X_m, t_m)$ .

Обчислення кроку  $h_m$  за формулою (3.15).

Виконання операцій за формулою (3.11).

Обчислення  $t_m = t_m + h_m$  та друк  $X_m(t_m)$ .

Якщо  $t_m > T_K$ , інакше перехід до п.3.

Закінчення.

Таким чином, явні методи інтегрування досить прості в реалізації і мають невеликі обчислювальні витрати на один крок інтегрування. Але вони ефективні лише для систем з малими межами зміни постійних часу. Для систем, у яких  $I_m(\lambda_k) \gg \text{Re}(\lambda_k)$ , ці методи взагалі не підходять, тому що в них перехідний процес затухає дуже повільно.

#### *Неявні методи інтегрування*

При використанні одного члена ряду Тейлора формула неявного інтегрування має вигляд:

$$X_{m+1} = X_m + h_m F(X_{m+1}, t_{m+1}). \quad (3.16)$$

Особливість неявних методів полягає в необхідності вирішувати на кожному кроку систему алгебраїчних рівнянь для визначення  $X_{m+1}$ .

Похибки при апроксимації визначаються за формулою:

$$\varepsilon_{ma} = -\frac{1}{2} h_m^2 \ddot{X}(\bar{t}). \quad (3.17)$$

Неявний метод стійкий практично для всіх  $\lambda_k$ , тому крок інтегрування обмежений тільки похибкою:

$$\varepsilon_{ma} = \left| \frac{h_m}{h_m + h_{m-1}} (X_{m+1} - X_m) - \frac{h_m}{h_{m-1}} (X_m - X_{m-1}) \right|. \quad (3.18)$$

Після виконання кроку інтегрування за (3.18) обчислюють похибку і, якщо вона більша за допустиму, крок інтегрування зменшують вдвічі і розрахунки повторюють. Якщо похибка менша за допустиму, то наступний крок інтегрування визначають за формулою:

$$h_m = \sqrt{\frac{\varepsilon_{\text{доп}}}{\varepsilon_m^a h_m}}. \quad (3.19)$$

Алгоритм неявного методу складається з такої послідовності кроків:

1. Завдання початкових змінних  $X_0, T_k, \varepsilon_{\text{доп}}, h_{\text{min}}, h_{\text{max}}$ .
2. Завдання початкових даних  $X_{m=1} = X_m = X_{m-1} = X_0, h_{m-1} = h_m = h_{\text{min}}, t_m = 0$ .
3. Обчислення  $t_{m+1} = t_m + h_m$ .
4. Рішення системи рівнянь відносно  $X_{m+1}$ .
5. Обчислення  $\varepsilon_{ma}$  за формулою (3.18).
6. Якщо  $\varepsilon_{ma} > \varepsilon_{\text{доп}}$ , інакше перейти до п. 9.
7.  $h_m = h_m/2$ .
8. Перехід до п. 4.
9. Вибір  $h_m$  за формулою (3.19).
10. Друк  $X_{m+1}, t_{m+1}$ .
11. Зсув змінних і кроків:  $X_{m-1} = X_m, X_m = X_{m+1}, h_{m-1} = h_m, h_m = h_{m+1}, t_m = t_{m+1}$ .
12. Якщо  $t_m > T_k$ , інакше перейти до п. 3.
13. Закінчення.

Необхідність вирішувати на кожному кроку інтегрування системи алгебраїчних рівнянь збільшує обчислювальні витрати, які визначаються ефективністю вирішення цих рівнянь. Але цей метод стійкий для систем з великою різницею значень постійних часу. Обмеження кроку інтегрування тільки необхідною точністю значно зменшує кількість цих кроків.

Цей метод не придатний для систем, у яких перехідний процес має слабо затухаючий характер. Через те, що неявний метод стійкий в області уявної осі, він дає більш сильне затухання коливань в порівнянні з реальним коливним процесом.

В багатьох задачах одноваріантного аналізу вимоги до точності не дуже великі. В зв'язку з цим вказані методи забезпечують достатню точність та економічність при розрахунках перехідних процесів, які мають аперіодичний характер.

В той же час існує великий клас задач, в яких перехідний процес має коливний характер і для яких дані методи не підходять.

#### *Комбіновані методи аналізу*

Кожний метод інтегрування має свої позитивні та негативні риси і не може упоратися з усім різноманіттям задач аналізу. Досвідчений виконавець, вирішуючи свою задачу, може вибрати найкращий метод інтегрування з бібліотеки методів, але для універсальних методів цього замало.

Основний напрямок у вирішенні цієї проблеми – розробка комбінованих алгоритмів інтегрування, які використовують різні методи в ході рішення конкретної системи рівнянь. Основною особливістю комбінованих методів є автоматична адаптація базових методів в ході рішення задачі з метою отримання точних та надійних результатів при максимальній економії обчислювальних витрат.

Під комбінуванням “ в просторі” розуміють розподіл системи рівнянь на підсистеми і рішення кожної з них з використанням ефективного методу інтегрування. Якщо, наприклад, вдається розбити систему рівнянь на дві підсистеми (добре обумовлену і погано обумовлену), то для першої з них застосовують явні методи, а для другої – неявні методи. Основною проблемою в даному випадку буде автоматизація процесу розподілу системи рівнянь.

Під комбінуванням “ в часі” розуміється зміна порядку інтегрування або застосування різних методів на різних етапах обчислювального процесу.

В даний час розроблено клас ефективних методів аналізу перехідних процесів. До них можна віднести метод диференціювання назад, в якому похідна апроксимується за попереднім значенням вектора змінних.

Інший клас комбінованих алгоритмів заснований на розподілу процесу інтегрування на серії послідовних кроків. За характером серій алгоритми цього класу можна розподілити на дві групи: алгоритми з різними серіями ( в одній серії використовується один метод інтегрування) та циклічні алгоритми з однаковими серіями ( в одній серії використовуються різні методи інтегрування).

Групи серій з явними кроками використовуються на тих ділянках, де параметри змінюються з великою швидкістю. На ділянках, де параметри змінюються повільно, застосовують неявні методи з великим кроком інтегрування.



### 3.3. Аналіз статичних режимів

Для більшості технічних об'єктів перехідний процес носить асимптотичний стійкий характер, тобто при  $t \rightarrow \infty$  об'єкт переходить в певний стійкий стан. В зв'язку з цим важливою задачею одноваріантного аналізу в САПР є обчислення значень фазових змінних в цьому стані.

Статичний режим можна розрахувати інтегруванням диференціальних рівнянь на значному проміжку часу. Цей метод називається методом встановлення. Метод надійний, але неефективний, тому що потребує великих витрат машинного часу [12, 17, 30].

В статичному режимі похідні фазових змінних дорівнюють нулю і відсутні зовнішні дії, які змінюються в часі, тому статичну модель можна визначити з динамічної, в результаті чого система диференціальних рівнянь перетворюється в систему алгебраїчних рівнянь (АР) типу:

$$F(X) = 0.$$

Аналітичне рішення таких систем знайти не вдається, тому для їх вирішення розроблено ряд обчислювальних методів, в основі яких лежить метод послідовних наближень (ітерацій), які виконуються за формулою:

$$X_{k+1} = \Phi(X_k). \quad (3.20)$$

Функціонал  $\Phi$  вибирається таким чином, щоб забезпечити виконання умови:

$$\lim X_k \rightarrow X^*, \quad (3.21)$$

де  $X^*$  – точне рішення системи.

Точне рішення невідоме, тому повинні бути гарантії, що рішення буде сходиться. Це буде забезпечено, якщо похибка обчислень зменшується за кожною ітерацією, тобто:

$$|X_{k+1} - X_k| < |X_k - X_{k-1}|. \quad (3.22)$$

З точки зору обчислювальних витрат велике значення має швидкість, з якою сходиться рішення (швидкість, з якою зменшується похибка). В загальному випадку:

$$|E_{k+1}| = C|E_k|^m, \quad (3.23)$$

де  $E_{k+1} = X_{k+1} - X_k$ ;  $E_k = X_k - X_{k-1}$ .

При  $m = 1$  швидкість, з якою збігається рішення, лінійна. При  $C \approx 1$  рішення сходиться дуже повільно (при  $C = 1$  похибка взагалі не змінюється). При  $m = 2$  величина  $|E_k|^2$  буде величиною меншого порядку малості ніж  $|E_k|$ , тобто збіжність буде більшою в області точного рішення.

Загальна ітераційна формула має вигляд:

$$X_{k+1} = X_k + BF(X_k), \quad (3.24)$$

де  $B$  – ітераційна матриця розміром  $n \times n$ .

Вирішальним моментом при використанні ітераційної формули (3.24) є вибір відповідної матриці  $B$ , причому основним критерієм є виконання умов збіжності. Тип матриці і визначає різні методи аналізу статичних режимів.

#### *Метод простої ітерації*

В методі простої ітерації матриця  $B$  дорівнює:

$$B = h[1], \quad (3.25)$$

де  $[1]$  – одинична матриця,  $h$  – скалярна величина.

В цьому випадку ітераційна формула приймає вигляд:

$$X_{k+1} = X_k + hF(X_k). \quad (3.26)$$

Величина  $h$  повинна бути такою, щоб забезпечити збіжність ітерацій:

$$|1 + h\lambda_k| < 1, \quad (3.27)$$

де  $\lambda_k$  – власні числа матриці Якобі.

В стійкий стан динамічна система може прийти лише тоді, коли всі  $\text{Re}(\lambda_k) < 0$ . В цьому випадку:

$$0 < h < \frac{2|\text{Re}(\lambda_k)|}{[\text{Re}(\lambda_k)]^2 + [I_m(\lambda_k)]^2}. \quad (3.28)$$

Якщо хоч для одного з  $k$   $\text{Re}(\lambda_k) > 0$ , то при додатному  $h$  процес ітерації буде розходитися. Але при цьому сам об'єкт є нестійким, тому незбіжність ітерацій є ознакою нестійкості об'єкта. При цьому система АР може мати рішення, які фізично відповідають положенню нестійкої рівноваги об'єкта.

Якщо в матриці Якобі є  $\text{Re}(\lambda_k) > 0$  та  $\text{Re}(\lambda_k) < 0$ , то метод простої ітерації непридатний, тому що процес обчислень буде розходитися при будь-якому  $h$ .

Можна довести, що метод простої ітерації має лінійну швидкість збіжності:

$$|E_{k+1}| \approx r|E_k|, \quad (3.29)$$

яка є геометричною прогресією зі знаменником  $r < 1$  (чим менше  $r$ , тим більша швидкість збіжності).

Спектральний радіус  $r$  є функцією від  $h$ , причому завжди можна знайти таке  $h$ , при якому  $r$  буде мінімальним (швидкість збіжності буде максимальною):

$$r = \left| \frac{\lambda_{\max} - \lambda_{\min}}{\lambda_{\max} + \lambda_{\min}} \right|. \quad (3.30)$$

Матриця Якобі змінюється від ітерації до ітерації, тому величина  $r$  теж повинна змінюватися.

Якщо позначити через  $E_0$  похибку завдання початкового наближення ( $E_0 = X_0 - X^*$ ), через  $\varepsilon_d$  задану допустиму норму вектора похибок  $E$ , то кількість ітерацій, необхідних для отримання рішення з цією похибкою, дорівнює:

$$N \geq \left( \lg \left| \frac{\lambda_{\max} - \lambda_{\min}}{\lambda_{\max} + \lambda_{\min}} \right| \right)^{-1} \cdot \lg \left( \frac{\varepsilon_g}{|E_0|} \right). \quad (3.31)$$

Таким чином, загальна кількість ітерацій залежить від обумовленості матриці Якобі системи AP та ступеня наближеності  $X_0$  до точного рішення.

Для погано обумовлених систем, для яких  $\lambda_{\max} \gg \lambda_{\min}$

$$N \geq \frac{|\lambda_{\max}|}{2|\lambda_{\min}|} \cdot \lg \left( \frac{\varepsilon_g}{|E_0|} \right). \quad (3.32)$$

При цьому  $N$  буде великим навіть при оптимальному значенні  $h$ .

Таким чином, метод простої ітерації буде ефективним для добре обумовлених систем AP. Для погано обумовлених систем кількість ітерацій дуже велика. Але цей метод найбільш ефективний з точки зору витрат машинного часу та пам'яті на одну ітерацію.

Послідовність визначення змінних в методі простої ітерації не має значення.

#### *Метод Зейделя*

В методі простої ітерації всі змінні на даній ітерації визначаються за значеннями змінних, отриманих на попередній ітерації.

В методі Зейделя частина змінних, отриманих на даній ітерації, можна використати для знаходження інших змінних на цій же ітерації. Розглянемо цей метод на прикладі лінійної системи AP типу:

$$F(X) = AX + C,$$

де  $A$  – матриця коефіцієнтів рівнянь;  $X$  – вектор фазових змінних;  $C$  – вектор вільних членів.

Ітераційна формула методу Зейделя має вигляд:

$$X_{i(k+1)} = X_{ik} + h \left( \sum_{j=1}^n a_{ij} X_{jk} + C \right), \quad (3.33)$$

$$i \in 1, 2, \dots, n.$$

Припустимо, що вектор  $X_k$  відомий. Тоді перше рівняння системи має вигляд:

$$a_{11}X_{1(k+1)} + \sum_{j=2}^n a_{1j}X_{jk} + C = 0. \quad (3.34)$$

В цьому рівнянні невідомим є лише  $X_{1(k+1)}$ , яке визначимо і підставимо в друге рівняння:

$$a_2X_{2(k+1)} + a_{21}X_{1(k+1)} + \sum_{j=3}^n a_{2j}X_{jk} + C. \quad (3.35)$$

В цьому рівнянні невідомим є тільки  $X_{2(k+1)}$ .

В результаті цього для кожної змінної будемо мати одне рівняння з одним невідомим:

$$\sum_{j=1}^{i-1} a_{ij}X_{j(k+1)} + a_{ij}X_i + \sum_{j=i+1}^n a_{ij}X_{jk} + C. \quad (3.36)$$

Для того, щоб записати ітераційну формулу методу Зейделя в загальному вигляді, представимо матрицю  $A$  у вигляді:

$$A = D + L + U, \quad (3.37)$$

де  $D$  – діагональна матриця;

$L$  – нижня діагональна матриця (елементи, які знаходяться вище діагоналі, дорівнюють нулю);

$U$  – верхня діагональна матриця (елементи, які знаходяться нижче діагоналі, дорівнюють нулю).

Тоді:

$$(D + L)X_{k+1} + UX_k + C = 0, \quad (3.38)$$

з якої маємо:

$$X_{k+1} = X_k - (D + L)^{-1}F(X_k). \quad (3.39)$$

Умови збіжності виконуються, якщо  $|a_{ii}| > \sum_{j=1}^n a_{ij}$  для всіх  $i$ , тобто для якщо матриця  $A$  має домінуючу діагональ.

Метод Зейделя має лінійну швидкість збіжності. Більш високу швидкість збіжності забезпечують релаксаційні методи, які є подальшим розвитком методу Зейделя. В них:

$$X_{k+1} = X_k - \omega(D + \omega L)^{-1}F(X_k), \quad (3.40)$$

де  $\omega$  – релаксаційний параметр.

При  $\omega = 1$  отримаємо звичайний метод Зейделя. При  $\omega > 1$  отримаємо метод послідовної верхньої релаксації, який часто застосовують для вирішення задач великої розмірності через велику швидкість збіжності.

### Метод Ньютона

Метод Ньютона заснований на такому виборі матриці  $B$ , при якому  $r \rightarrow 0$ , що забезпечує високу швидкість збіжності. Матриця  $B$  вибирається за умовою:

$$B = \mathbf{Y}^{-1},$$

що дає ітераційну формулу:

$$X_{k+1} = X_k - \mathbf{Y}^{-1}F(X_k). \quad (3.41)$$

Щоб метод збігався до точного рішення  $X^*$ , спектральний радіус  $r$  повинен бути меншим за одиницю. Ця умова накладає обмеження на функцію  $F(X)$ , яка повинна бути безперервною, мати похідну і бути випуклою (або вигнутою) в області визначення  $F(X)$ . На практиці, тому що величина  $X_0$  задається довільно, ці умови не завжди виконуються. Дослідження показують, що метод Ньютона збігається лише поблизу  $X^*$ .

Для методу Ньютона:

$$|E_{k+1}| = c|E_k|^{1+p}, \quad (3.42)$$

де  $0 < p < 1$

При  $p = 1$  метод має квадратичну збіжність, що справедливо поблизу  $X^*$ .

Для лінійної системи метод Ньютона збігається за одну ітерацію при будь-яких  $X_0$ .

В методі Ньютона важливо визначити момент закінчення ітерацій. Можна зупинити процес обчислення, коли  $|F(X_k)| < \varepsilon_g$ , а можна зупинити і тоді, коли  $|\Delta X_k| = |X_{k+1} - X_k| \leq \varepsilon_g$ . Вибір способу залежить від характеру поведінки функції  $F(X)$  в області рішення. Тому використовують обидві оцінки, тобто  $\max(|\Delta X_k|, |F(X_k)|) < \varepsilon_g$ .

Для систем АР з поганою обумовленістю поблизу рішення можливі коливання норм  $|\Delta X_k|$  та  $|F(X_k)|$  в межах  $\varepsilon > \varepsilon_g$ . Ці коливання пов'язані з неточним обчисленням матриці Якобі і з похибками округлення при визначенні  $\Delta X_k$ . Запобігти цим коливанням неможливо, що необхідно враховувати в практичних алгоритмах.

Основний недолік методу Ньютона полягає в необхідності визначати на кожній ітерації матрицю Якобі та зворотну їй матрицю. Відсутні також рекомендації по вибору початкового значення  $X_0$ , близького до  $X^*$ .

Елементи матриці Якобі знаходять аналітичним способом або за допомогою кінцево-різностної апроксимації похідних. В будь-якому випадку матрицю Якобі зводять до вигляду  $Y = Y_1 + Y_2$ , де  $Y_1$  – постійна частина матриці, яка не змінюється в ході обчислень (лінійні елементи),  $Y_2$  – змінна частина матриці (нелінійні елементи).

Практика показує, що метод Ньютона найбільш ефективний при аналітичному способі обчислення елементів матриці Якобі. Але така можливість є не завжди. При кінцево-різностній апроксимації застосовують дві основні формули:

$$\begin{aligned} \frac{\partial f_i}{\partial X_j} &\approx \frac{f_i(x_1, \dots, x_j + \Delta x_j, \dots, x_n) - f_i(x_1, \dots, x_j, \dots, x_n)}{\Delta x_j}, \\ \frac{\partial f_i}{\partial X_j} &\approx \frac{f_i(x_1, \dots, x_j + \Delta x_j, \dots, x_n) - f_i(x_1, \dots, x_j - \Delta x_j, \dots, x_n)}{2\Delta x_j}, \end{aligned} \quad (3.43)$$

де  $\Delta x_j$  – заданий параметр дискретизації.

Якщо  $\Delta x_j$  є постійною величиною протягом всього ітераційного процесу, то метод Ньютона не має квадратичної збіжності. Зменшення  $\Delta x_j$  на кожному кроку ітерації може забезпечити такий закон збіжності.

Дискретний метод обчислення елементів матриці Якобі значно збільшує обчислювальні витрати. На практиці кількість нелінійних елементів невелика.

Обчислення зворотної матриці Якобі теж вимагає великих витрат машинного часу. Тому значення  $\Delta X_k = X_{k+1} - X_k$  підставляють в (3.43), що дає таку ітераційну формулу:

$$Y \Delta X_k = -F(X_k) \quad (3.44)$$

Вирішуючи систему лінійних алгебраїчних рівнянь (ЛАР), знаходять  $\Delta X_k$ , а значить і  $X_{k+1}$ . Цей найбільш трудомісткий етап методу Ньютона і його застосовують з урахуванням розрідженості матриці Якобі.

Найбільш складним є питання вибору початкового наближення  $X_0$ . Практично діють таким чином: якщо за 6 - 7 ітерацій рішення не знайдено, вибирають нове значення  $X_0$ .

Існує багато варіантів методу Ньютона. Один з них – метод продовження рішення за параметром, який відноситься до універсальних методів. Його суть полягає в тому, що вводять параметр  $t$ , який може змінюватися від нуля до одиниці. Введемо систему АР  $H(X, t) = 0$  таку, щоб при  $t = 0$  вона мала рішення  $X_0$ , а при  $t = 1$  – відповідала рішенням  $F(X) = 0$ . Якщо  $H(X, t) = 0$ , безперервна, то змінюючи  $t$  від 0 до 1 і вирішуючи систему  $H(X, t) = 0$  методом Ньютона, можна послідовно знайти  $X_0, X_1, \dots, X^*$ . Оскільки при  $t = 0$  рішення відоме, то завжди можна знайти таке  $t$ , досить близьке до  $t_0$ ,

при якому буде виконуватися умова збіжності. Аналогічно можна знайти і решту значень цього параметру.

Як правило,

$$H(X, t) = F(X) + (t-1)F(X_0). \quad (3.45)$$

Якщо в процесі обчислень  $Y$ ,  $F(X)$  і рішення системи ЛАР виникає переповнення розрядної сітки, визначення квадратного кореню з від'ємного числа та інші зупинки комп'ютера, то необхідно зменшити величину  $\Delta t$ .

Подібний метод часто застосовують при розрахунках електронних схем, коли на початковому етапі величина напруги джерела живлення приймається рівною нулю, а потім поступово збільшується до номінальної величини.

#### *Кусково-лінійний метод Ньютона*

В кусково-лінійному методі Ньютона нелінійні елементи замінюють на кусково-лінійні. На кожному лінійному відрізку матриця Якобі буде одна і та ж, а система рівнянь буде лінійною.

Нехай в системі АР є один нелінійний елемент, а решта елементів лінійні. Замінімо нелінійну залежність лінійними відрізками  $l_1$ ,  $l_2$ ,  $l_3$  (рис. 3.1).

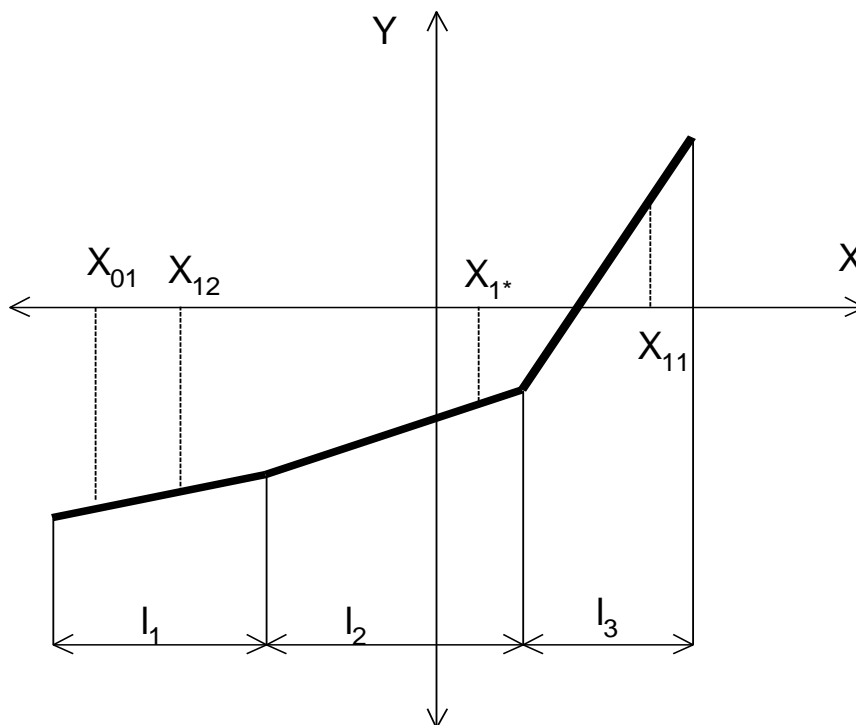


Рис. 3.1

Вибираємо початкове наближення на відрізку  $l_1$  в точці  $X_{01}$  і виконаємо ітерацію за методом Ньютона. Оскільки на цьому відрізку система рівнянь лінійна, то рішення буде знайдено за одну ітерацію, незалежно від вибору початкового значення. Нехай це рішення дорівнює  $X_{11}$ . Коли б це значення

знаходилося на відрізку  $l_1$ , то воно відповідало б  $X^*$ . Але воно знаходиться на відрізку  $l_3$ . Підставимо його як початкове в систему АР, яка відповідає відрізку  $l_3$ . Нехай нове значення буде  $X_{12}$ , яке знаходиться на відрізку  $l_1$ . Очевидно, що дійсне значення знаходиться на відрізку  $l_2$ . Підставимо значення  $X_{12}$  в систему АР, яка відповідає відрізку  $l_2$  і знаходимо  $X^*$ .

Кількість нелінійних елементів і кількість відрізків, якими представлені ці елементи, невелика, а тому цей метод можна вважати досить ефективним.

### 3.4. Аналіз чутливості до змін параметрів компонентів

Вихідні параметри об'єкта  $Y$  є функцією внутрішніх параметрів  $X$  та зовнішніх параметрів  $Q$ , тобто  $Y = F(X, Q)$ . Аналіз чутливості дозволяє оцінити ступінь впливу кожного параметра  $x_i$  або  $g_k$  на вихідні параметри об'єкта. Для вирішення цієї задачі необхідно провести багато варіантів аналізу, тому аналіз чутливості відноситься до багатоваріантного типу аналізу.

Результати такого аналізу мають велике значення, тому що з'являється можливість визначити найгірші режими роботи об'єкта з точки зору виконання вимог технічного завдання, а також оцінити стабільність вихідних параметрів при наявності факторів, які впливають на роботу системи. Аналіз чутливості сприяє правильному призначенню меж відхилення внутрішніх параметрів компонентів системи.

Але найбільше значення аналіз чутливості має при вирішенні задачі оптимізації внутрішніх параметрів, тому що дозволяє визначити, які параметри і в якому напрямку слід змінювати в першу чергу [17].

Кількісно ступінь впливу тих чи інших внутрішніх параметрів на вихідні параметри оцінюються за допомогою часткових похідних:

$$a_{ij} = \frac{\partial y_i}{\partial x_j} \quad \text{або} \quad b_{ij} = a_{ij} \frac{y_{in}}{x_{jn}}, \quad (3.46)$$

де  $a_{ij}$  – абсолютний показник чутливості;  
 $b_{ij}$  – відносний показник чутливості;  
 $x_{jn}, y_{in}$  – номінальні значення параметрів.

В більшості випадків залежність вихідних параметрів від внутрішніх та зовнішніх параметрів невідома, тому вона визначається за результатами аналізу роботи об'єкта при заданих значеннях внутрішніх та зовнішніх параметрів.

#### *Аналіз чутливості методом прирощення*

Метод прирощення є універсальним методом розрахунку коефіцієнтів чутливості, який можна застосовувати для будь-якої групи вихідних параметрів. Цей метод заснований на чисельному диференціюванні залежності  $y_i(x_j)$  в деякій точці  $X_0$ :



$$a_{ij} = \frac{\partial y_i}{\partial x_j} \approx \frac{\Delta y_i}{\Delta x_j} = \frac{y_i(x_{10}, x_{20}, \dots, x_{j0} + \Delta x_j) - y_i(x_{10}, x_{20}, \dots, x_{j0})}{\Delta x_j} \quad (3.47)$$

при  $i = 1, 2, \dots, I$ ;  $j = 1, 2, \dots, n$ ,

де  $I$  – кількість вихідних параметрів;

$n$  – кількість внутрішніх та зовнішніх параметрів.

Для обчислення всіх елементів матриці чутливості необхідно виконати  $(n + 1)$  варіантів аналізу, незалежно від кількості вихідних. В першому варіанті задаються значенням  $X_0$ , що дає змогу визначити вектор  $Y_0$ . В другому варіанті задається деяке відхилення  $\Delta X_1$  і отримують  $Y_1$ . В кожному наступному варіанті задається відхилення  $\Delta X_j$  і отримують  $Y_i$ .

Основним недоліком методу прирощення є відносно невелика точність визначення часткових похідних, яка тим менша, чим більша нелінійність в точці  $X_0$ . Похибки чисельного диференціювання мають такі складові:

- похибки апроксимації;
- похибка обчислень.

Збільшити точність визначення коефіцієнтів чутливості можна застосуванням формул диференціювання більш високого порядку, але при цьому збільшуються витрати машинного часу.

*Аналіз чутливості прямим методом*

Прямий метод аналізу чутливості застосовують тоді, коли вихідні параметри визначаються за результатами аналізу перехідних процесів, тобто тоді, коли є динамічна модель об'єкта:

$$F(\dot{U}, U, X, t) = 0, \quad (3.48)$$

де  $U$  – вектор фазових змінних;

$X$  – вектор внутрішніх параметрів.

Диференціювання (11.3) по  $j$ -му елементу вектора  $X$  дає:

$$\frac{\partial F}{\partial \dot{U}} \frac{\partial \dot{U}}{\partial X_j} + \frac{\partial F}{\partial U} \frac{\partial U}{\partial X_j} + \frac{\partial F}{\partial X_j} = 0. \quad (3.49)$$

Якщо позначити  $\frac{\partial U}{\partial X_j}$  через  $Z$ , то будемо мати:

$$\frac{\partial F}{\partial \dot{U}} \dot{Z} + \frac{\partial F}{\partial X_j} Z + \frac{\partial F}{\partial X_j} = 0. \quad (3.50)$$

Така система рівнянь називається моделлю чутливості. Її інтегрування дає залежність вектора коефіцієнтів чутливості фазових змінних до зміни  $j$ -го внутрішнього параметру в часі. Кожна модель має одні і ті ж матриці  $\frac{\partial F}{\partial \dot{U}}$  та

$\frac{\partial F}{\partial U}$  для всіх  $X_j$  і відрізняються тільки векторами вільних членів  $\frac{\partial F}{\partial X_j}$ .

Лінійність системи рівнянь та однаковість матриць дає можливість економити час та пам'ять при її вирішенні.

Початкові умови визначаються за результатами статичного аналізу.

### 3.5. Статистичний аналіз

Параметри реальних компонентів мають відхилення від номінального значення і тому їх можна розглядати як випадкові величини. Вихідні параметри об'єкта теж будуть мати відповідні відхилення від номінальних значень.

Задача статистичного аналізу – отримання інформації відносно розсіювання вихідних параметрів і розрахунки вірогідності виконання усіх показників об'єкта. На основі результатів статистичного аналізу можна прогнозувати можливий відсоток браку через відхилення параметрів від номінальних значень, а при урахуванні старіння внутрішніх компонентів можлива оцінка надійності об'єкта [17].

Статистичний аналіз є різновидністю багатоваріантного аналізу.

Початковими даними для статистичного аналізу є технічні вимоги на вихідні параметри, гранично допустимі відхилення зовнішніх параметрів та відомості про закони розподілу внутрішніх параметрів. В більшості випадків точна статистична інформація про внутрішні параметри відсутня, але й в цих умовах можна отримати цінну інформацію.

*Статистичний аналіз методом найгіршого випадку*

За цим методом визначаються значення вихідних параметрів для найгіршого випадку. Найгіршим випадком для деякого  $y_i$  називається випадок, коли  $\Delta x_j$  та  $\Delta g_k$  мають максимальне значення. Ці величини, як правило, відомі. Напрямок зміни параметрів  $x_j$  та  $g_k$  визначається знаком

коефіцієнтів чутливості  $sign\left(\frac{\partial y_i}{\partial x_j}\right)$  та  $sign\left(\frac{\partial y_i}{\partial g_k}\right)$ .

Алгоритм методу найгіршого випадку складається з таких кроків:

1. Проведення аналізу чутливості та визначення  $sign\left(\frac{\partial y_i}{\partial x_j}\right)$  та  $sign\left(\frac{\partial y_i}{\partial g_k}\right)$  для всіх  $i, j$  та  $k$ .
2. Завдання параметрів  $x_j$  та  $g_k$  для найгіршого випадку:  
 $x_j = x_{jn} \pm \Delta x_j$ ,  $g_k = g_{kn} \pm \Delta g_k$ .
3. Виконання аналізу моделі для цих значень і визначення відхилення  $\Delta y_i$ .

В загальному випадку для кожного з вихідних параметрів є свій найгірший випадок, тому етапи 2 та 3 виконують для кожного з них.

Основний недолік цього методу – невикорядано жорсткі вимоги до діапазону зміни внутрішніх параметрів, тому що в дійсності вірогідність появи найгіршого випадку для них надзвичайно мала. Цей недолік стосується тільки внутрішніх параметрів. Вплив зовнішніх параметрів необхідно оцінювати за найгіршим випадком, тому що необхідно забезпечити функціонування об'єкта при будь-яких значеннях зовнішніх параметрів.

#### *Метод статистичних випробувань (метод Монте-Карло)*

Цей метод дозволяє отримати найбільш точні дані про відхилення вихідних параметрів об'єкта. Суть методу зводиться до наступного: нехай  $X$  – випадкова величина, всі значення якої лежать на відрізку  $ab$  і підлягають закону розподілу  $\varphi(x)$ . Тоді вірогідність попадання величини  $X$  в заданий інтервал оцінюється за формулою:

$$P(a \leq x \leq b) = \int_a^b \varphi(x) dx$$

Будемо моделювати на комп'ютері випадкові значення  $X$  за законом  $\varphi(x)$  і вважати випробування вдалими, якщо значення  $X$  знаходиться в інтервалі  $ab$ . При великій кількості випробувань відношення  $M/N$  дорівнює інтегралу (15.1), де  $N$  – загальна кількість випробувань, а  $M$  – кількість вдалих випробувань.

Стосовно статистичного аналізу метод Монте-Карло зводиться до моделювання величини  $x_j$  за відомим законом розподілу та визначення відхилення вихідних параметрів. Якщо з  $N$  розрахунків  $M$  раз вихідний параметр дорівнював допустимому значенню, то відношення  $M/N$  є вірогідністю отримання придатної системи.

Точність методу залежить від кількості розрахунків  $N$ . При необхідній точності  $(0,01 \div 0,001)\%$  необхідно провести  $10^8$  розрахунків, що нереально. Для початкових стадій проектування достатньо мати точність  $(1 \div 5)\%$  для чого необхідно  $100 \div 500$  випробувань і що забезпечує достовірність в  $0,9$ .

### **3.6. Аналіз цифрових логічних схем**

Для аналізу логічних схем застосовують такі методи [14, 20, 25, 36]:

1. Метод простої ітерації.
2. Метод Зейделя.
3. Метод Зейделя з рангуванням.
4. Метод подійного моделювання.

В методі простої ітерації аналіз проводять за формулою синхронної моделі:

$$V_i = F(X, V_{i-1}). \quad (3.51)$$

Ця формула говорить про те, що значення вектора  $V$  на даній ітерації знаходять по його значенням на попередній ітерації. Якщо  $V_i = V_{i-1}$ , то рішення знайдено. В протилежному випадку виконується ще одна ітерація. Якщо рішення не сходиться, то це говорить про помилки в схемі, які призводять до нестійкості пристрою. В схемах без зворотного зв'язку (без елементів пам'яті) рішення знаходиться за одну ітерацію.

В асинхронних моделях враховують реальні часові затримки компонентів у вигляді відносних затримок  $\frac{\Delta\tau_j}{T_c}$ . Кількість ітерацій дорівнює  $\frac{T_c}{\Delta\tau_j}$

і, як правило, ця кількість велика.

В асинхронних моделях можна застосовувати двозначні, трьохзначні та п'ятизначні алгебри (змінні). Трьохзначні змінні відображають вплив зміни затримок компонентів. Якщо компонент має затримки в інтервалі  $K_{min}$  та  $K_{max}$  і якщо вхідний сигнал приходить на вхід компонента в момент часу  $t$ , то вихідний сигнал не змінюється на протязі часу  $t + K_{min}$  та після часу  $t + K_{max}$ . Стан компонента між цими інтервалами часу вважається невизначеним.

Алгоритм аналізу асинхронних моделей при ненульових затримках зводиться до виконання ряду кроків. На кожному кроку виконується обчислення по рекурентним співвідношенням, які складають модель. Кількість кроків визначається кількістю тактів, на які розподілено відрізок часу. При аналізі схем, які складаються з декількох сотень або тисяч компонентів, об'єм обчислень може бути надмірно великим.

Синхронні моделі складаються з рівнянь, у яких змінні в правій та частинах відносяться до одного і того ж відрізка часу.

Алгоритм аналізу синхронних моделей подібний до аналізу асинхронних моделей, у яких всі затримки мають однакову величину.

Аналіз синхронних моделей проводять в такій послідовності:

1. Отримують систему рівнянь, яка описує співвідношення між елементами схеми.

2. Задаються початковими значеннями вхідних змінних і визначають значення вихідного вектора.

3. Змінюють вхідний вектор і знаходять нове значення вихідного вектора.

Нехай маємо логічну схему, наведену на рис. 3.2.

По викладеному вище правилу складемо синхронну модель цієї схеми:

1.  $e = ac$ ;

2.  $g = \overline{e + f}$ ;

3.  $p = \overline{gq}$ ;

4.  $g = \overline{hp}$ ;

5.  $h = \overline{gdc}$ ;

6.  $f = bc$ .

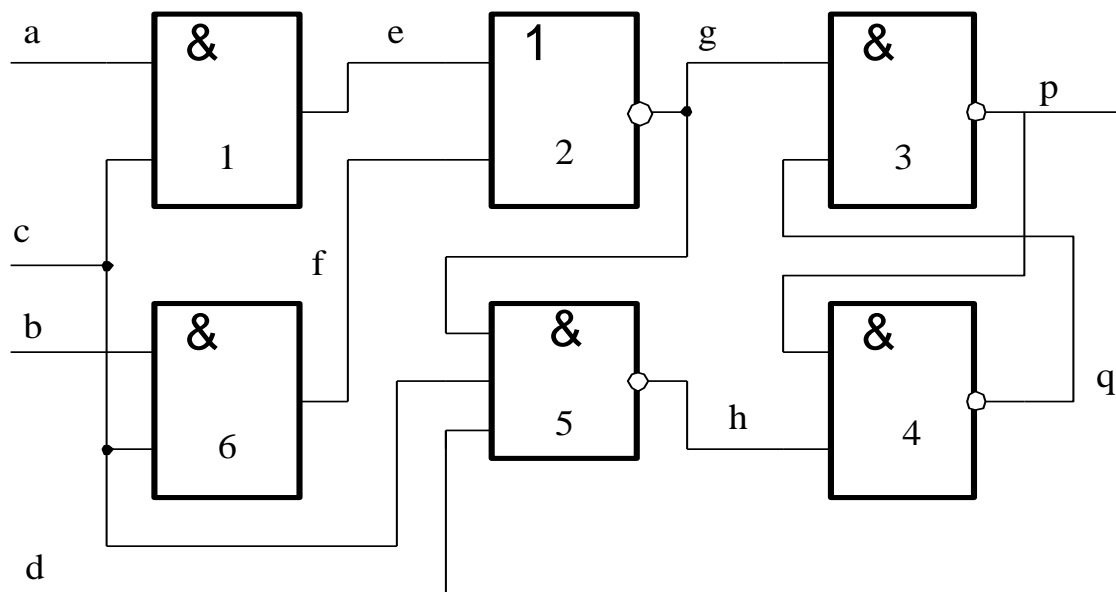


Рис. 3.2

Рішення рівнянь проводиться таким чином: задаємося початковим значенням вхідного вектора. Стан решти компонентів задається довільно. Через декілька ітерацій буде знайдено вектор вихідних сигналів. Тепер можна змінити вхідний вектор і знайти відповідний йому новий вихідний вектор. Відповідне рішення зображено у табл. 3.1.

Таблиця 3.1

<i>a</i>	<i>b</i>	<i>c</i>	<i>d</i>	<i>e</i>	<i>g</i>	<i>p</i>	<i>q</i>	<i>h</i>	<i>f</i>
0	1	1	0	0	1	1	0	1	1
				0	0	1	0	1	1
0	0	1	1	0	0	1	0	1	1
0	0	1	1	0	0	1	0	0	0
				0	1	1	1	0	0
				0	1	0	1	0	0
				0	1	0	1	0	0

Перше рішення знайдено за три ітерації. Для другого вхідного вектора необхідно чотири ітерації для того, щоб знайти новий вихідний вектор. Для такої невеликої схеми це досить велика кількість ітерацій.

Метод простої ітерації вимагає великої кількості обчислень. Систему рівнянь необхідно вирішувати  $mr$ -разів (де  $m$  - кількість тактів, на яку розбитий часовий інтервал,  $r$  - кількість вхідних наборів).

В методі Зейделя при обчисленні стану чергового компонента там, де це можливо, враховують стан компонентів, знайдений на тому ж такті. Рішення системи (17.1) методом Зейделя представлено у табл. 3.2.

Таблиця 3.2

<i>a</i>	<i>b</i>	<i>c</i>	<i>d</i>	<i>e</i>	<i>g</i>	<i>p</i>	<i>q</i>	<i>h</i>	<i>f</i>
0	1	1	0	0	0	1	0	1	1
0	0	1	1	0	0	1	0	1	0
				0	1	1	0	1	0
				0	1	1	0	1	0

Рішення знайдено за три ітерації.

В методі Зейделя кількість ітерацій залежить від послідовності, в якій вирішуються рівняння.

Метод Зейделя з рангуванням зводиться до того, що рівняння вирішуються в тій послідовності, в якій відповідні рівнянням компоненти утворюють кола проходження сигналів. В цьому випадку схеми без зворотних зв'язків вирішуються за одну ітерацію, а кількість ітерацій для схем зі зворотними зв'язками буде меншою.

Рангування компонентів (рівнянь) проводиться за таким правилом: рівняння моделі отримує ранг  $j$ , якщо всі вхідні сигнали цього компонента ранговані і максимальний ранг будь-якого з входів дорівнює  $(j-1)$ . Змінна моделі (коло схеми) отримує ранг  $j$ , якщо вона є лівою частиною рівняння (входом схеми). Рангування починається з того, що всім вхідним змінним приписується ранг  $j = 0$ . Потім визначається рівняння першого, другого і т.п. рангу. Якщо в схемі є зворотні зв'язки, то їх умовно розривають і приписують їм ранг  $j = 0$ .

Для схеми на рис. 3.2 маємо:

- змінні  $a$ ,  $b$ ,  $c$  та  $d$  мають ранг  $j = 0$ ;
- рівняння  $e = ac$  та  $f = bc$  мають ранг  $j = 1$ ;
- такий же ранг мають змінні  $e$  та  $f$ ;
- рівняння  $g = e + f$  мають ранг  $j = 2$ ;
- змінна  $g$  має ранг  $j = 2$ ;
- рівняння  $h = gcd$  має ранг  $j = 3$ ;
- рівняння  $q = gh$  має ранг  $j = 4$ ;
- рівняння  $p = gq$  має ранг  $j = 5$ .

Розташуємо рівняння в ранговій послідовності:

1.  $e = ac$ ;
2.  $f = bc$ ;
3.  $g = e + f$ ;
4.  $h = gcd$ ;
5.  $q = gh$ ;
6.  $p = gq$ .

Рішення системи рівнянь у вказаній послідовності наведено в табл. 3.3.

Таблиця 3.3

<i>a</i>	<i>b</i>	<i>c</i>	<i>d</i>	<i>e</i>	<i>f</i>	<i>g</i>	<i>h</i>	<i>q</i>	<i>p</i>
0	1	1	0	0	0	1	1	0	1
0	0	1	1	0	0	1	0	1	1
				0	0	1	0	1	1

Рішення знайдено за дві ітерації(друга ітерація контрольна).

В методі подійного моделювання обчислюється значення тільки тих компонентів, які в даний момент активні, тобто тих компонентів, на вході яких є зміна стану хоча б одного з входів. В складній системі на кожному кроку переключається невелика кількість компонентів. Що й дозволяє значно скоротити об'єм обчислень. Пошук активних компонентів є непростою задачею, тому цей метод застосовують рідко.

#### *Визначення ризику збою*

Ризик збою – це вірогідність появи на виході схеми сигналів, які не передбачені законом її функціонування. Причиною появи таких сигналів є часовий зсув між вхідними сигналами компонентів (рис. 3.3).

Якщо між змінними *a* та *b* немає часового зсуву, то при їх зміні вихідний сигнал не змінюється і дорівнює одиниці (рис. 3.3, а). Якщо ж між вхідними сигналами є часовий зсув, то на виході компонента з'являється короткочасний нульовий сигнал (рис. 3.3, б), який може змінити алгоритм роботи наступної частини схеми.

Якщо в схемі різні сигнали переходять через різну кількість компонентів, то вірогідність появи часового зсуву досить велика.

Розрізняють статичний та динамічний ризики збою. Статичний ризик збою – це вірогідність зміни будь-якого вихідного сигналу, при умові. Що такої зміни не повинно бути. Динамічний ризик збою – це вірогідність появи багатократної зміни вихідного сигналу замість передбаченої одноразової зміни.

Синхронні моделі, засновані на застосуванні двозначної логіки, не дозволяють визначити ризики збою. Статичні ризики збою можна визначити на синхронних моделях за допомогою трьохзначної логіки (0, 1, 2), в якій нуль та одиниця відповідають сигналам двозначної логіки, а двійка – невизначеному стану сигналу. Цей невизначений стан виникає під час перехідних процесів як проміжний стан при зміні сигналу з нуля на одиницю, або навпаки.

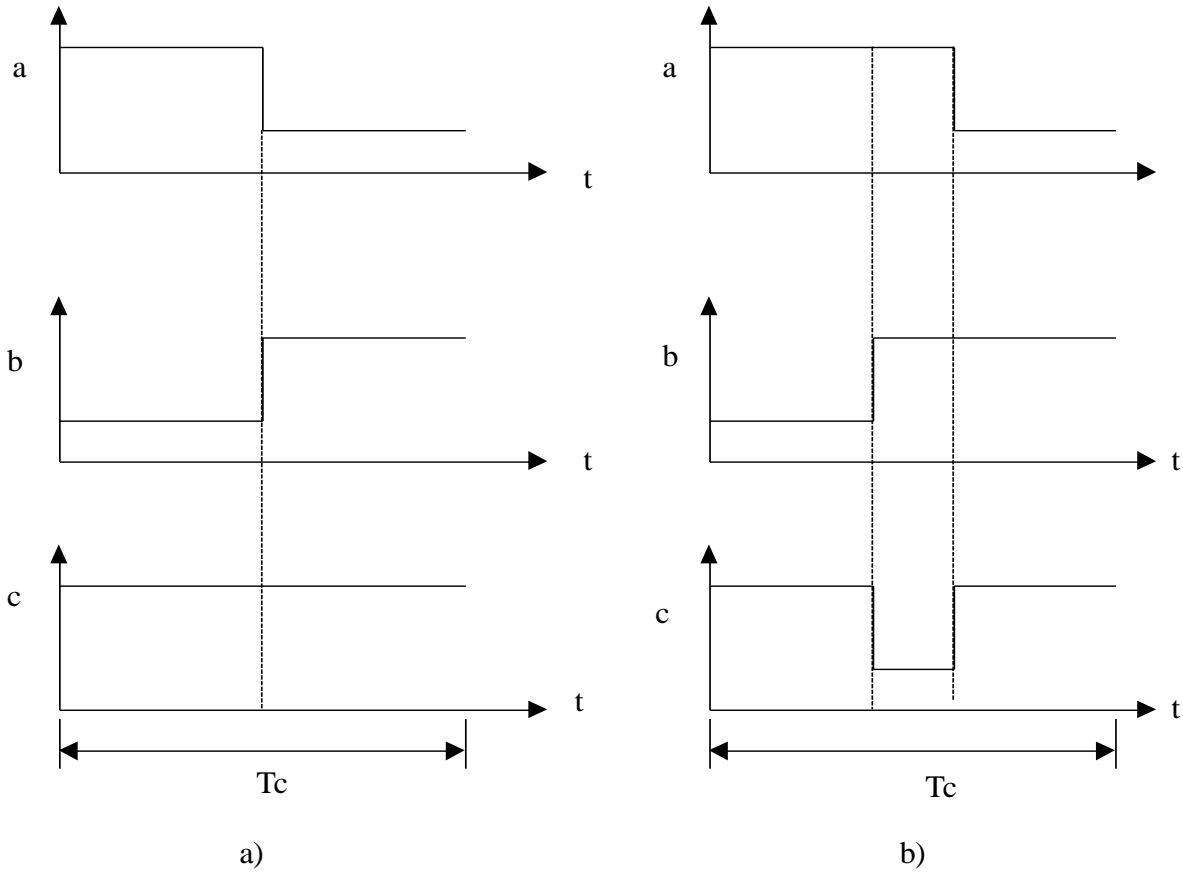
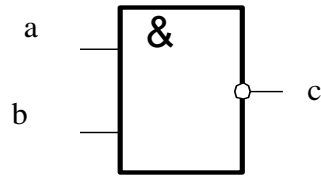


Рис. 3.3

Правила виконання базових логічних операцій І, АБО, НІ в трьохзначній логіці наведений в табл. 3.4.

Таблиця 3.4

<i>a</i>	0	1	2	0	1	2	0	1	2
<i>b</i>	0	0	0	1	1	1	2	2	2
<i>ab</i>	0	0	0	0	1	1	2	2	2
<i>a+b</i>	0	1	2	1	1	1	2	1	2
<i>a</i>	1	0	2						

Аналіз моделей на статичний ризик збою проводиться в такій послідовності: обчислюється значення змінних при двох значеннях вхідних наборів, а потім визначаються проміжні значення по тим же рівнянням за допомогою трьохзначної логіки.



Визначимо ризики збою для схеми по рис. 3.2, для якої в табл. 3.3 є рішення для двох вхідних наборів. Рішення наведено в табл. 3.5.

Таблиця 15.5

<i>a</i>	<i>b</i>	<i>c</i>	<i>d</i>	<i>e</i>	<i>f</i>	<i>g</i>	<i>h</i>	<i>q</i>	<i>p</i>
0	1	1	0	0	0	1	1	0	1
0	2	1	2	0	2	2	2	2	2
0	00	1	1	0	0	1	0	1	0

В усіх стовпчиках, де є зміна сигналів, проміжне значення дорівнює 2. Це говорить про відсутність ризику збою при зміні вектора з 0110 на 0011.

Ризики збою є вірогідною величиною і їх поява не є обов'язковою.

Змінимо в цій схемі вхідні набори з 0110 на 1001 (табл. 3.6).

Таблиця 3.6

<i>a</i>	<i>b</i>	<i>c</i>	<i>d</i>	<i>e</i>	<i>f</i>	<i>g</i>	<i>h</i>	<i>q</i>	<i>p</i>
0	1	1	0	0	1	0	1	0	1
2	2	2	2	2	2	2	2	2	2
1	0	0	1	0	0	1	1	0	1

В стовпчиках *e* та *q* проміжні значення повинні дорівнювати нулю, а не 2. В стовпчиках *h* та *p* проміжні значення повинні дорівнювати одиниці тому в усіх цих стовпчиках є статичний ризик збою. Особливо це небезпечно для стовпчика *p*, тому що він є вихідним сигналом схеми.

Динамічний ризик збою можна визначити за допомогою п'ятизначної логіки (0, 1, 2, 3, 4), в якій нуль та одиниця відповідають значенням двозначної логіки, двійка – наявності статичного ризику збою, трійка – зміні сигналу з 1 на 0, четвірка – зміні сигналу з 0 на 1.

Правила виконання базових операцій в п'ятизначній логіці наведені в табл. 3.7.

Таблиця 3.7

<i>a</i>	0	1	2	3	4	0	1	2	3	4	0	1
<i>b</i>	0	0	0	0	0	1	1	1	1	1	2	2
<i>ab</i>	0	0	0	0	0	0	1	2	3	4	0	2
<i>a+b</i>	0	1	2	3	4	1	1	1	1	1	2	1
$\bar{a}$	1	0	2	4	3							

<i>a</i>	2	3	4	0	1	2	3	4	0	1	2	3	4
<i>b</i>	2	2	2	3	3	3	3	3	4	4	4	4	4
<i>ab</i>	2	2	2	0	3	2	3	2	0	4	2	2	4
<i>a+b</i>	2	2	2	3	1	2	3	1	4	1	2	2	4

Визначимо для схеми по рис. 3.2 наявність динамічного ризику збою при зміні вхідного сигналу з 0110 на 1001. Рішення представлено в табл. 3.8.

Таблиця 3.8

<i>a</i>	<i>b</i>	<i>c</i>	<i>d</i>	<i>e</i>	<i>f</i>	<i>g</i>	<i>h</i>	<i>q</i>	<i>p</i>
0	1	1	0	0	1	0	1	0	1
3	4	4	3	2	4	2	2	2	2
1	0	0	1	0	0	1	1	0	1

В стовпчиках *e*, *g*, *h*, *q* та *p* є статичний ризик збою. В стовпчику *g* замість 3 стоїть 2 – в ньому є динамічний ризик збою.

### 3.7. Контрольні питання до розділу 3

1. Назвіть основні задачі аналізу комп'ютеризованих систем управління.
2. Як при проектуванні враховується розрідженість матриць, що характеризують складні технічні системи?
3. Що таке обумовленість математичних моделей складних технічних систем?
4. Назвіть методи аналізу перехідних процесів в комп'ютеризованих системах управління.
5. Які методи чисельного інтегрування існують?
6. Як вибрати крок інтегрування в чисельних методах аналізу комп'ютеризованих систем управління?
7. Як здійснюється аналіз статичних режимів систем управління?
8. Назвіть методи вирішення систем лінійних алгебраїчних рівнянь, що характеризують складні технічні системи.
9. Назвіть методи аналізу чутливості систем управління до змін параметрів їх компонентів.
10. Які задачі вирішуються при статистичному аналізі комп'ютеризованих систем управління?
11. Охарактеризуйте методи аналізу цифрових логічних схем.
12. Як визначити ризик збою у цифровій логічній схемі?

## РОЗДІЛ 4

### ПАРАМЕТРИЧНА ОПТИМІЗАЦІЯ КОМП'ЮТЕРИЗОВАНИХ СИСТЕМ УПРАВЛІННЯ

#### 4.1. Постановка задачі

Параметрична оптимізація зводиться до вибору параметрів компонентів об'єкта при відомій його структурі.

Постановка задачі оптимізації має сенс лише тоді, коли з'являється необхідність вибору одного варіанта з декількох. Остаточний вибір проводиться з урахуванням розроблених правил вибору на основі встановлених критеріїв. Вибір критерію є важливим етапом постановки задачі оптимізації. В основі правил вибору лежить цільова функція, яка кількісно виражає якість об'єкта [17, 25].

Вибір цільової функції носить суб'єктивний характер, тому об'єкт може бути оптимальним тільки з точки зору даного критерію.

В більшості випадків прийнято орієнтуватися на еталонні зразки, на думку ведучих вчених (експертні оцінки) та на техніко-економічні показники технічного завдання.

Якість функціонування будь-якої системи характеризується множиною вихідних параметрів  $Y(y_1, y_2, \dots, y_k)$ . До них можна додати і вартість системи.

Типове технічне завдання включає в собі конкретні числові вимоги до основних вихідних параметрів, а також конкретні числові дані, які характеризують зовнішнє середовище.

Необхідні співвідношення між вихідними параметрами та технічними вимогами  $TB_i$  називають умовами придатності до роботи:

$$y_i \leq TB_i ;$$

$$y_i > TB_i ;$$

$$y_i = TB_i \pm \Delta y.$$

Обґрунтований висновок про те, наскільки вдалим є те чи інше рішення, можна зробити лише після того, як визначені всі внутрішні параметри, побудована модель об'єкта і виконані розрахунки по визначенню вихідних параметрів та умов придатності до роботи.

Значення деяких внутрішніх параметрів призначаються і не можуть бути змінені. Це параметри уніфікованих компонентів або ті з них, значення яких обумовлені технічним завданням. Внутрішні параметри, значення яких можна змінювати, називаються управляючими параметрами.

Після визначення вихідних параметрів може статися, що умови технічного завдання не виконуються і необхідно провести повторний вибір внутрішніх параметрів. Враховуючи велику вартість аналізу, необхідно організувати цілеспрямований пошук значень цих параметрів, щоб отримати

найкраще виконання заданих умов найбільш економічним чином. Параметрична оптимізація і повинна вирішувати ці задачі.

Початкове формулювання задачі оптимізації носить, як правило, словесний опис. Проблеми оптимізації мають два основних аспекти:

- 1) необхідно поставити задачу, формалізувавши поняття “оптимальний”;
  - 2) вирішити задачу, яка має математичну форму.
- В будь-якому випадку необхідні такі етапи:
- 1) вибір цільової функції та управляючих параметрів;
  - 2) призначення обмежень;
  - 3) нормування управляючих та вихідних параметрів.

Основна проблема постановки екстремальних задач полягає в формулюванні цільової функції. Складність її вибору полягає в тому, що будь-який технічний об’єкт має векторний характер критеріїв оптимальності, причому покращання одних параметрів може погіршити інші, тому що всі вихідні параметри залежать від одних і тих же управляючих параметрів. Такі параметри називаються конфліктними. В той же час цільова функція повинна бути одна. Зведення задачі з багатьма критеріями до задачі з одним називається згортою векторного критерію.

#### 4.2. Вибір цільової функції

В залежності від того, яким чином вибирають і об’єднують вихідні параметри, розрізняють такі типи критеріїв:

1. Часткові критерії, які застосовують тоді, коли серед вихідних параметрів можна виділити один основний параметр, який в найбільшій мірі відображає ефективність роботи об’єкта. Цей параметр і приймають за цільову функцію. Прикладом таких параметрів може бути потужність споживання, вантажопідйомність, вага, а також вартість. Решту вихідних параметрів відносять до обмежень. Перевагою такого підходу до вибору критерію є простота. Недоліком є те, що великий запас по одному критерію може не забезпечити необхідної придатності до роботи по іншим параметрам.

2. Виважений адитивний критерій застосовують тоді, коли умови придатності до роботи дозволяють виділити дві групи вихідних параметрів. В першу групу входять параметри, значення яких повинно бути максимальним ( $Y^+$ ) – продуктивність, заводостійкість тощо. В другу групу входять параметри, значення яких повинно бути мінімальним ( $Y^-$ ) – витрати палива, енергія споживання, вага тощо. Тоді згортка векторного критерію має вигляд:

$$F(X) = \sum_{j=1}^g a_j Y^-(X) - \sum_{j=g+1}^m b_j Y^+(X), \quad (4.1)$$

де  $a_j > 0$ ,  $b_j > 0$  – вагові коефіцієнти, які визначають важливість цього параметру.

3. Мультиплікативний критерій застосовують тоді, коли відсутні умови придатності до роботи типу рівностей і вихідні параметри не можуть мати нульового значення. В цьому випадку цільова функція має вигляд:

$$F(X) = \frac{\prod_{j=1}^g Y_j^-(X)}{\prod_{j=g+1}^m Y_j^+(X)}. \quad (4.2)$$

Недоліком критерію 2 та 3 є те, що вони не враховують технічні умови до вихідних параметрів.

4. Критерій форми функції застосовують тоді, коли ставиться задача найкращого наближення заданої (еталонної) характеристики  $Y_{TB}(X, \omega)$  з дійсною вихідною характеристикою  $Y(X, \omega)$ , де  $\omega$  – деяка змінна (частота, час тощо). Такі задачі виникають в системах автоматичного регулювання, які повинні забезпечити необхідний вигляд перехідного процесу, в задачах пошуку параметрів пересічення балки тощо.

Безперервні характеристики замінюються кінцевою множиною вузлових точок та вибору однієї з наступних цільових функцій:

$$F(X) = \sum_{j=1}^p a_j |Y(X, \omega) - Y_{TB}(X, \omega)|;$$

$$F(X) = \max(a_j) |Y(X, \omega) - Y_{TB}(X, \omega)|; \quad (4.3)$$

$$F(X) = \sqrt{\sum_{j=1}^p a_j [Y(X, \omega) - Y_{TB}(X, \omega)]^2},$$

де  $p$  – кількість вузлових точок.

$a_j$  – вузловий коефіцієнт, значення якого повинно бути тим більшим, чим менше відхилення необхідно мати в цій точці.

5. Мінімаксні критерії дозволяють досягти однієї з цілей оптимізації проектування – найкращого задоволення умов придатності до роботи.

Можна ввести кількісну оцінку умов придатності до роботи, позначивши її через  $Z_j$ , і назвавши її запасом придатності до роботи:

$$Z_j = a_j \left( \frac{TB_j - Y_j^H}{\delta_j} - 1 \right), \quad (4.4)$$

де  $a_j$  – ваговий коефіцієнт;

$\delta_j$  – відхилення відповідного параметру.

Обмеження об'єктивно з'являються при проектуванні технічних об'єктів і впливають з фізичної та технологічної реалізації параметрів внутрішніх компонентів.

Розрізняють прямі та функціональні обмеження. Перші мають вигляд:

$$X_{ін} \leq X_i \leq X_{ів}.$$

Функціональні обмеження являють собою параметри, які не входять в цільову функцію. Вони можуть мати вигляд:

$$\varphi(x) \leq 0;$$

$$\varphi(x) \geq 0.$$

Обмеження утворюють допустиму область пошуку  $X_D$ . Будь-яка точка  $X \in X_D$  є допустимим рішенням задачі оптимізації.

Простір управляючих параметрів є метричним простором. Для рішення задачі необхідно їх нормувати, щоб оперувати безрозмірними величинами. Можливі різні способи нормування. Найчастіше застосовують логарифмічне нормування:

$$X_i = \lg\left(\frac{x_i}{\varepsilon_i}\right), \quad (4.5)$$

де  $\varepsilon_i$  – коефіцієнт, який чисельно дорівнює одиниці вимірювання параметра.

Нормування можна виконати і за формулою (4.5).

Математично задача оптимізації зводиться до пошуку екстремуму цільової функції при заданих обмеженнях.

### 4.3. Методи пошуку екстремуму

В САПР рішення задачі оптимізації проводиться за допомогою пошукових методів математичного програмування, які використовують попередню інформацію, тобто ці методи є ітераційними методами.

Більшість задач параметричної оптимізації технічних об'єктів зводяться до задач нелінійного програмування, тобто цільова функція або обмеження описуються нелінійними залежностями. В окремих випадках ці задачі мають лінійний характер, і тоді задача зводиться до задачі лінійного програмування.

В залежності від типу екстремуму розрізняють методи локальної або глобальної, умовної або безумовної оптимізації. Практичні методи є, як правило, методами локального пошуку.

Надійні і водночас економічні методи пошуку глобального екстремуму в наш час невідомі. Надійним, але дуже неекономічним методом глобального пошуку, є метод сканування. При його застосуванні область визначення цільової функції розбивається на  $k$ -областей, в центрі яких визначається значення функції. Якщо функція залежить від  $n$  параметрів, то необхідно

виконати  $K^n$  варіантів розрахунків, що нереально навіть для сучасних комп'ютерів, тому що область пошуку повинна бути малою (число  $k$  – велике).

Найбільшу групу складають методи безумовної оптимізації. В залежності від порядку похідних, які використовуються в них, ці методи розподіляють на методи першого та другого порядків.

В залежності від кількості управляючих параметрів в цільовій функції розрізняють методи одномірного та багатомірного пошуку. Останні складаються з множини кроків першого.

Практично всі методи оптимізації будують таку послідовність значень  $X_0, X_1, \dots, X_n$ , при якій  $F(X_0) > F(X_1) > \dots > F(X_n)$  або  $F(X_0) < F(X_1) < \dots < F(X_n)$ . У цьому випадку метод забезпечує збіжність і можна чекати, що екстремум буде знайдено.

Важливою характеристикою методів оптимізації є швидкість збіжності, яка залежить від вигляду цільової функції та вибору початкової точки.

#### 4.4. Методи одновимірного пошуку

Ці методи виходять з того, що цільова функція є унімодальною (має один екстремум) на заданому інтервалі  $ab$ . Вважається, що на цьому відрізку функцію можна вичислити.

Методи одномірного пошуку можна розбити на послідовні та методи, які використовують апроксимацію функції.

Методи послідовного пошуку застосовують стратегію, при якій будь-яка пара обчислень звужує область пошуку. Знаходячи  $F(X)$  в точках  $X_1$  та  $X_2$ , таких що  $a < X_1 < X_2 < b$  (при пошуку мінімуму), маємо:

якщо  $F(X_1) < F(X_2)$  то  $X^* \in a, X_1$ ;

якщо  $F(X_1) = F(X_2)$  то  $X^* \in X_1, X_2$ ;

якщо  $F(X_1) > F(X_2)$  то  $X^* \in X_2, b$ .

Стратегія вибору  $X_1$  та  $X_2$  визначає суть різних методів послідовного пошуку.

Метод дихотомії є одним з найпростіших методів, при якому аргументи  $X_{1k}$  та  $X_{2k}$  вибираються на відрізку  $\delta/2$  як праворуч, так і ліворуч інтервалу:

$$X_{1k} = \frac{a_k + b_k}{2} - \frac{\delta}{2}; \quad (4.6)$$

$$X_{2k} = \frac{a_k + b_k}{2} + \frac{\delta}{2}, \quad (4.7)$$

де  $\delta$  – константа, яка визначає крок пошуку.

якщо  $F(X_{1k}) < F(X_{2k})$  то  $a_{k+1} = a_k; b_{k+1} = X_{2k}$ ;

якщо  $F(X_{1k}) = F(X_{2k})$  то  $a_{k+1} = X_{1k}; b_{k+1} = X_{2k}$ ;

якщо  $F(X_{1k}) > F(X_{2k})$  то  $a_{k+1} = X_{1k}; b_{k+1} = b_k$ .

Після  $n$ -кроків екстремум буде знаходитися в інтервалі:

$$l(n) = (b-a) \left[ 2^{-\frac{n}{2}} + (1-2^{-\frac{n}{2}})\delta \right]. \quad (4.8)$$

Цей інтервал можна застосувати для оцінки припинення пошуку.

Різновидністю цього алгоритму є алгоритм, за яким початкова точка знаходиться за правилом:

$$X_0 = \frac{b-a}{2}.$$

Наступна точка вибирається за таким же правилом, що й раніше:

якщо  $F(b) < F(X_0)$  то  $a_{k+1} = X_0$ ;

якщо  $F(b) > F(X_0)$  то  $b_{k+1} = X_0$ ;

Серед методів, що використовують апроксимацію функцій, найчастіше застосовують метод квадратичної інтерполяції. Алгоритм цього методу складається з таких кроків:

1. Знаходження  $F(X)$  в точці  $X_0$ .
2. Призначення кроку  $h$ . Якщо  $F(X+h) < F(X)$ , то перехід до п.3. Інакше  $h = -h$  і перехід до п.2
3. Якщо  $F(X_{k+1}) \leq F(X_k)$ , то  $h = 2h$  і перехід до п. 3. Якщо  $F(X_{k+1}) > F(X_k)$ , то  $X_{k+1} = X_k$ ,  $X_k = X_{k-1}$ ,  $h = h/2$  і перехід до п.3 останній раз.
4. З чотирьох значень  $X_{k+1}$ ,  $X_k$ ,  $X_{k-1}$ ,  $X_{k-2}$  виключається або  $X_{k-2}$ , або  $X_{k-1}$ , в залежності від

того, яке з них знаходиться далі від  $X_i$ , в якій  $F(X_i)$  має найменше значення. З решти трьох точок визначаємо  $X^*$ :

$$X^* = X_k + \frac{h[F(X_{k-1}) - F(X_{k+1})]}{2[F(X_{k+1}) - 2F(X_{k-1})]}. \quad (4.9)$$

#### 4.5. Лінійне програмування

В цьому класі задач показник якості виражається лінійно через параметри об'єкта, а умови, яким повинні задовольняти параметри, описуються у вигляді нерівностей.

Математично задачу лінійного програмування описують таким чином: знайти такі значення змінних  $X^*(x_1^*, x_2^*, \dots, x_n^*)$ , які задовольняють системі обмежень:

$$\sum_{i=1}^n a_{ij} X_i R_j b_j, \quad j = 1, 2, \dots, m, \quad (4.10)$$

при яких має мінімум (максимум) цільова функція:



$$F(X) = \sum_{i=1}^n C_i X_i \quad i = 1, 2, \dots, n, \quad (13.11)$$

де  $R_j$  – один із знаків “=”, “≥” або “≤”.

Змінивши знаки на протилежні в обох частинах нерівностей типу “≥” і вводячи додаткові змінні  $Y_i \geq 0$  (які не входять до цільової функції), можна систему обмежень звести до канонічного вигляду:

$$Y_j + \sum_{i=1}^n a_{ij} X_i = b_j. \quad (4.12)$$

Будь-який упорядкований набір значень змінних  $X = (x_1, x_2, \dots, x_n)$ , який задовольняє системі обмежень (4.12), називається допустимим планом задачі. План  $X^*(x_1^*, x_2^*, \dots, x_n^*)$ , який відповідає екстремуму цільової функції, називається оптимальним планом або рішенням задачі.

Очевидно, що задачу максимізації функції можна звести до задачі мінімізації і навпаки, якщо замість  $F(X)$  взяти функцію  $[-F(X)]$ .

Для рішення задач лінійного програмування найбільш ефективним є симплекс - метод. Симплексом називається регулярний багатогранник в  $n$ -мірному просторі, утворений площинами або лініями обмежень. Рішення задачі знаходиться в одній з вершин цього багатогранника. Таке геометричне уявлення можливе при  $i = 2$ , а при більшій кількості обмежень застосовують аналітичні методи рішення.

Існує декілька модифікацій симплекс-методу. Один з них заснований на жорданових виключеннях.

Нехай маємо лінійну цільову функцію типу:

$$F(X) = C_1 X_1 + C_2 X_2 + \dots + C_n X_n. \quad (4.13)$$

Необхідно знайти її оптимальне значення при обмеженнях:

$$\sum_{i=1}^n a_{ij} X_i \geq b_j, \quad (4.14)$$

$$x_i \geq 0.$$

Переходячи від нерівностей до рівнянь, отримаємо:

$$Y_i - \sum_{i=1}^n a_{ij} X_i = b_j, \quad (4.15)$$

$$x_i \geq 0,$$

$$y_i \geq 0.$$

Формули (4.13 ÷ 4.15) зобразимо у вигляді симплекс-таблиці (табл. 4.1).

Таблиця 4.1

	$X_1$	$X_2$	$X_s$	$X_n$	$b_j$
$Y_1$	$a_{11}$	$a_{12}$	$a_{1s}$	$a_{1n}$	$b_1$
$Y_2$	$a_{21}$	$a_{22}$	$a_{2s}$	$a_{2n}$	$b_2$
$Y_r$	$a_{r1}$	$a_{r2}$	$a_{rs}$	$a_{rn}$	$b_r$
$Y_m$	$a_{m1}$	$a_{m2}$	$a_{ms}$	$a_{mn}$	$b_m$
$F(X)$	$-C_1$	$-C_2$	$-C_s$	$-C_n$	$0$

Опорне рішення буде тоді, коли всі  $b_j \geq 0$ . Якщо ж в стовпчику вільних членів є хоч один від'ємний елемент, то отримана таблиця не відповідає опорному плану. В цьому випадку необхідно проаналізувати всі елементи рядка, для якого вільний член має від'ємне значення. Може мати місце три варіанти:

1. В рядку коефіцієнтів всі елементи більші за нуль. Така задача не має рішення.

2. В рядку коефіцієнтів є один від'ємний елемент, який і вибирається як вирішальний.

3. В рядку коефіцієнтів є декілька від'ємних елементів. Вибирається той з них, для якого відношення  $b_j/a_{ij} \geq 0$  і є найменшим.

Нехай таким елементом в симплекс-таблиці буде елемент  $a_{rs}$ . Нова таблиця утворюється таким чином:

1. Змінні  $y_r$  та  $x_s$  міняються місцями.

2. На місце вирішального елемента ставиться одиниця.

3. Всі елементи вирішального рядка (крім вирішального елемента) зберігають свої значення.

4. Всі елементи вирішального стовпчика (крім вирішального елемента) змінюють знаки на протилежний.

5. Решта елементів таблиці перераховуються за формулою:

$$f_{ij} = a_{ij}a_{rs} - a_{js}a_{ri} \quad (4.16)$$

6. Всі елементи таблиці необхідно поділити на  $a_{rs}$ .

Такі жорданові перетворення проводяться доки не отримаємо опорного рішення. Після цього можна перейти до пошуку оптимального рішення.

При пошуку максимуму діємо таким чином: необхідно добитися, щоб усі  $C_i \geq 0$ . Вирішальним буде стовпчик, у якому  $C_i$  найбільше по абсолютній величині і є від'ємним. Вирішальний елемент вибирається за найменшим співвідношенням  $\frac{b_j}{a_{ij}} \geq 0$ .

При пошуку мінімуму необхідно добитися, щоб усі  $C_i \leq 0$ . Вирішальний стовпчик визначається по найменшому за абсолютною величиною від'ємного  $C_i$ . Вирішальний елемент визначається так, як і для попереднього випадку.

Нехай необхідно знайти максимум функції:

$$F(X) = -3X_1 + 4X_2 \quad \text{при обмеженнях:}$$

$$X_1 - 2X_2 + 18 \geq 0;$$

$$X_1 + 2X_2 - 9 \geq 0;$$

$$-X_1 + X_2 + 3 \geq 0;$$

$$-3X_1 - X_2 + 45 \geq 0;$$

$$X_1, X_2 \geq 0.$$

Перейдемо від нерівностей до рівнянь:

$$Y_1 - X_1 + 2X_2 = 18;$$

$$Y_2 - X_1 - 2X_2 = -9;$$

$$Y_3 + X_1 + X_2 = 3;$$

$$Y_4 + 3X_1 + X_2 = 45.$$

Симплекс-таблиця має вигляд згідно табл. 4.2.

Елемент  $b_2 < 0$ , тому ця таблиця не є опорним планом. Вирішальним елементом буде елемент  $a_{22}$ . Нова симплекс-таблиця має вигляд згідно табл. 4.3.

Таблиця 4.2

	$X_1$	$X_2$	$b_j$
$Y_1$	-1	2	18
$Y_2$	-1	-2	-9
$Y_3$	1	-1	3
$Y_4$	3	1	45
$F(X)$	3	-4	0

Таблиця 4.3

	$X_1$	$Y_2$	$b_j$
$Y_1$	-2	1	9
$X_2$	-1/2	-1/2	9/2
$Y_3$	3/2	-1/2	15/2
$Y_4$	5/2	1/2	81/2
$F(X)$	5	-2	18

В цій таблиці всі  $b_j > 0$ . Для пошуку максимуму необхідно, щоб всі  $C_i \geq 0$ . Тому що  $C_2 < 0$ , вибираємо як вирішальний другий стовпчик. Вирішальним елементом буде елемент  $a_{12}$ . Нова симплекс-таблиця має вигляд згідно табл. 4.4.

Таблиця 4.4

	$X_1$	$Y_1$	$b_j$
$Y_2$	-2	1	9
$X_2$	-1/2	1/2	9
$Y_3$	-1/2	1/2	12
$Y_4$	9/4	1/2	36
$F(X)$	1	2	36

З таблиці маємо:  $X_1 = 0$ ;  $X_2 = 9$ ;  $F(X) = 36$

#### 4.6. Цілочислене програмування

Особливе місце в оптимізації займають задачі, в яких всі або частина змінних повинна бути цілими числами. Такі вимоги накладають додаткові обмеження, внаслідок чого ці задачі стають нерегулярними.

В загальному випадку такі задачі аналогічні іншим задачам оптимізації і необхідно знайти вектор невідомих, який відповідає оптимуму цільової функції при заданих обмеженнях. Інколи на змінні накладають умови дискретності значень, не обов'язково цілочисельних. Нормуванням або спеціальним перетворенням ці дискретні значення можна звести до цілочисельних.

Методи рішення задач цілочисельного програмування розподіляють на чотири групи: метод відсічення, комбінаторні методи, наближенні та спеціальні методи.

Основна ідея методу відсічення полягає в послідовному додаванні до початкової задачі лінійних обмежень, яким відповідають всі рішення з цілими числами. При цьому приходимо до вирішення послідовності задач лінійного програмування.

В комбінаторних методах рішення задачі зводиться до направленої перебору варіантів рішення.

Наближені методи застосовують при вирішенні задач великої розмірності, для яких точні методи мало ефективні.

Метод відсічення має два варіанти в залежності від кількості змінних, які повинні бути цілими числами.

Якщо всі змінні повинні бути цілими числами, то застосовують перший алгоритм Гоморі, який зводиться до наступного:

1. Симплекс-методом знаходять рішення задачі без урахування вимог цілочисельності.

2. Серед усіх нецілочисельних рішень знаходимо елемент з найбільшою дрібною частиною.

3. Представимо цей елемент та елементи даного рядка у вигляді:

$$d_j = [d_j] + \{d_j\};$$

$$f_{ij} = [f_{ij}] + \{f_{ij}\}, \quad (4.17)$$

де в квадратних дужках позначена ціла частина, а в фігурних дужках – дробна частина елементів. Тоді додаткове рівняння має вигляд:

$$S_j = -\{d_j\} + \sum_{i=1}^n \{f_{ij}\} X_i. \quad (4.18)$$

Це рівняння підставляють в симплекс-таблицю, яку знову перераховують. Якщо нові значення змінних не стали цілими числами, процедуру повторюють ще раз.

Нехай необхідно знайти максимум функції  $F(X) = X_1 + 2X_2$  при обмеженнях:

$$X_1 + 7X_2 \leq 31;$$

$$9X_1 - 5X_2 \leq 22;$$

$$X_1 + X_2 \leq 8;$$

$X_1, X_2$  – цілі числа.

Перейдемо від нерівностей до рівнянь:

$$Y_1 + X_1 + 7X_2 = 31;$$

$$Y_2 + 9X_1 - 5X_2 = 22;$$

$$Y_3 + X_1 + X_2 = 8.$$

Вирішимо задачу без урахування вимог цілочисельності змінних. Симплекс-таблиця має вигляд згідно табл. 4.5.

Таблиця 4.5

	$X_1$	$X_2$	$b_j$
$Y_1$	1	7	31
$Y_2$	9	-5	22
$Y_3$	1	1	8
$F(X)$	-1	-2	0

Всі  $b_j > 0$ , тому маємо опорний план. Для пошуку максимуму виберемо стовпчик  $X_2$  як вирішальний. Вирішальним елементом в ньому буде елемент  $a_{12}$ . Нова симплекс-таблиця має вигляд згідно табл. 4.6.

Таблиця 4.6

	$X_1$	$Y_1$	$Y$
$X_2$	1/7	1/7	31/7
$Y_2$	68/7	5/7	309/7
$Y_3$	6/7	-1/7	25/7
$F(X)$	-5/7	2/7	62/7

Вирішальним стовпчиком буде стовпчик  $X_1$ , а вирішальним елементом в ньому – елемент  $a_{31}$ . Нова симплекс-таблиця наведена у табл. 4.7.

Таблиця 4.7

	$Y_3$	$Y_1$	$b_j$
$X_2$	-1/6	1/6	23/6
$Y_2$	-31/3	7/3	11/6
$X_1$	7/6	-1/6	25/6
$F(X)$	5/6	1/6	71/6

Маємо такі рішення:

$$X_1 = 25/6 = 4 + 1/6; \quad X_2 = 23/6 = 3 + 5/6.$$

За змінну, по якій будується відсічення, необхідно вибрати змінну  $X_2$ :

$$X_2 = \frac{23}{6} - \frac{1}{6}Y_3 + \frac{1}{6}Y_1;$$

$$S_1 - \frac{5}{6}Y_3 - \frac{1}{6}Y_1 = -\frac{5}{6},$$

якщо коефіцієнт при  $Y_1$  від'ємний, то в рівнянні  $S_1$  беруться його доповнення до одиниці, тому що сума при  $Y_i$  повинна бути більшою за нуль, або дорівнювати йому. Додаткове рівняння вставляємо в табл. 4.7 і знову вирішуємо задачу. Рішення представлено у табл. 4.8.

Таблиця 4.8

	$Y_3$	$Y_1$	$b_j$		$S_1$	$Y_1$	$b_j$
$X_2$	-1/6	1/6	23/6	$X_2$	-1/5	1/5	4
$Y_2$	-34/3	7/3	11/3	$Y_2$	-68/5	23/5	15
$X_1$	7/6	-1/6	25/6	$X_1$	7/5	2/5	3
$S_1$	-5/6	-1/6	-5/6	$Y_3$	6/5	1/5	1
$F(X)$	5/6	1/6	71/6	$F(X)$	1	0	11

$$X_1 = 3; \quad X_2 = 4; \quad F(X) = 11.$$

Основним недоліком першого алгоритму Гоморі є велика кількість ітерацій, що робить його громіздким для задач великої розмірності (при  $n = 10$  кількість ітерацій може досягати  $10^3$ ).

Для задач, в яких тільки частина змінних повинна бути цілими числами, більш доцільно застосовувати другий алгоритм Гоморі, відомий як метод гілок та меж. Він зводиться до послідовного розподілу множини допустимих планів задачі на частини, які є деревом з відповідною кількістю

рішень. Щоб зменшити кількість переборів, проводять оцінку утворених частин по оптимуму цільової функції. Це дозволяє на кожному кроку виключити ті частини, які не дають очікуваного результату.

Розподіл проводять таким чином: якщо змінна не має цілого значення, то вводять додаткові змінні, одна з яких дорівнює мінімальному цілому значенню, а друга – максимальному цілому значенню, тобто задача розбивається на дві задачі. Їх рішення показує необхідне ціле значення змінної. Цей процес повторюють доки всі необхідні змінні не стануть цілими числами.

З попереднього прикладу маємо:

$$X_1 = \frac{25}{6}; X_2 = \frac{23}{6}; F(X) = \frac{11}{6}.$$

Розіб'ємо цю задачу на дві задачі:

1.  $X_1 \leq 4;$

2.  $X_1 \geq 5$

або  $Y_4 + X_1 = 4;$

$Y_4 - X_1 = -5.$

Підставимо перше обмеження в початкову симплекс-таблицю. Рішення представлено у табл. 4.9 ÷ 4.11.

Таблиця 4.9

	$X_1$	$X_2$	$b_j$
$Y_1$	1	7	31
$Y_2$	9	-5	22
$Y_3$	1	1	8
$Y_4$	1	0	4
$F(X)$	-1	-2	0

Таблиця 4.10

	$X_1$	$Y_1$	$b_j$
$X_2$	1/7	1/7	31/7
$Y_2$	68/7	5/7	309/7
$Y_3$	6/7	-1/7	25/7
$Y_4$	1	6	4
$F(X)$	-5/7	2/7	62/7

Таблиця 4.11

	$Y_4$	$Y_1$	$b_j$
$X_2$	-1/7	1/7	27/7
$Y_2$	-68/7	5/7	309/7
$Y_3$	-6/7	-1/7	3
$X_1$	1	0	4
$F(X)$	5/7	2/7	82/7

Маємо рішення:  $X_1 = 4$ ;  $X_2 = 27/7$ ;  $F(X) = 82/7$ .

Вирішимо другу задачу. Це рішення представлено у табл. 4.12 ÷ 4.14.

Таблиця 4.12

	$X_1$	$X_2$	$b_j$
$Y_1$	1	7	31
$Y_2$	9	-5	22
$Y_3$	1	1	8
$Y_4$	-1	0	-5
$F(X)$	-1	-2	0

Таблиця 4.13

	$Y_4$	$X_2$	$b_j$
$Y_1$	1	7	26
$Y_2$	9	-5	-23
$Y_3$	1	1	3
$X_1$	-1	0	5
$F(X)$	-1	-2	10

Таблиця 4.14

	$Y_4$	$Y_2$	$b_j$
$Y_1$	68/5	7/5	-31/5
$X_2$	-9/5	-1/5	23/5
$Y_3$	14/5	1/5	-8/5
$X_1$	-1	0	5
$F(X)$	-3/5	-2/5	96/5

Задача не має рішення, тому що в рядку 1 та рядку 3 всі коефіцієнти додатні.

Знайдемо рішення для  $X_2$ . Маємо два варіанти:

1.  $Y_5 + X_2 = 3$ ;
2.  $Y_5 - X_2 = -4$ .



Вирішимо першу задачу. Рішення представлено у табл. 4.15 ÷ 4.17.

Таблиця 4.15

	$X_1$	$X_2$	$b_j$
$Y_1$	1	7	31
$Y_2$	9	-5	22
$Y_3$	1	1	8
$Y_4$	1	0	4
$Y_5$	0	1	3
$F(X)$	-1	-2	0

Таблиця 4.16

	$X_1$	$Y_5$	$b_j$
$Y_1$	1	-7	10
$Y_2$	9	5	37
$Y_3$	1	-1	5
$Y_4$	1	0	4
$X_2$	0	1	3
$F(X)$	-1	2	6

Таблиця 4.17

	$Y_4$	$Y_5$	$b_j$
$Y_1$	-1	-7	6
$Y_2$	-9	5	1
$Y_3$	-1	-1	1
$X_1$	1	0	4
$X_2$	0	1	3
$F(X)$	1	2	10

Маємо таке рішення:

$$X_1 = 4; X_2 = 3; F(X) = 10.$$

Вирішимо другу задачу. Це рішення представлено табл. 4.18 ÷ 4.20.

Таблиця 4.18

	$X_1$	$X_2$	$b_j$
$Y_1$	1	7	31
$Y_2$	9	-5	22
$Y_3$	1	1	8
$Y_4$	1	0	4
$Y_5$	0	1	-4
$F(X)$	-1	-2	0

Таблиця 4.19

	$X_1$	$Y_5$	$b_j$
$Y_1$	1	7	3
$Y_2$	9	-5	42
$Y_3$	1	1	4
$Y_4$	1	1	4
$X_2$	0	-1	4
$F(X)$	-1	2	8

Таблиця 4.20

	$Y_4$	$Y_5$	$b_j$
$Y_1$	-1	-8	2
$Y_2$	-9	4	6
$Y_3$	-1	2	0
$X_1$	1	1	4
$X_2$	0	-1	4
$F(X)$	1	6	12

Маємо рішення:

$$X_1 = 4; X_2 = 4; F(X) = 12.$$

Останнє рішення дає більше значення цільової функції, тому воно приймається за остаточне.

#### 4.7. Градієнтні методи оптимізації

Дані методи застосовують для вирішення задач з нелінійними цільовими функціями або при нелінійних обмеженнях.

Градiєнтом  $n$ -мірної функції  $F(X)$  в точці  $X_k$  є вектор, який визначається через часткові похідні:

$$\text{grad}F(X) = \nabla F(X) = \sum_{i=1}^n \frac{\partial F(X)}{\partial X_i} \vec{X}_i, \quad (4.19)$$

де  $\vec{X}_i (i \in 1, 2, \dots, n)$  – одиничні вектори.

Найбільш суттєвим в цьому методі є те, що градієнт вказує напрямок, в якому похідна функції максимальна:

$$dF(X) = \frac{\partial F(X)}{\partial X_1} \vec{X}_1 + \frac{\partial F(X)}{\partial X_2} \vec{X}_2 + \dots + \frac{\partial F(X)}{\partial X_n} \vec{X}_n = \nabla F(X) dX. \quad (4.20)$$

Скалярний добуток  $\nabla F(X)$  максимальний тоді, і лише тоді, коли вектори  $\nabla F(X)$  та  $dX$  співпадають за напрямком.

Градієнтний метод зводиться до руху з заданої початкової точки  $X_0$ , яка лежить на поверхні  $F(X) = \text{const}$ , по кривій, яка перпендикулярна до поверхні цільової функції. Необхідно, щоб цільова функція мала екстремум, тобто:

$$\frac{\partial F(X_0)}{\partial X_i} = 0 \text{ для всіх } i.$$

Алгоритм пошуку складається з таких кроків:

1. Вибираємо довільну початкову точку  $X_k$ .
2. Якщо  $\frac{\partial F(X_{ik})}{\partial X_i} = 0$  пошук припиняємо. Інакше перехід до п.3.
3. Знаходимо нову точку  $X_{i(k+1)} = X_{ik} + \Delta X_{ik}$  і знову переходимо до п.2.

Існує багато методів знаходження значення  $X_{ik}$ . В методі найшвидшого спуску:

$$\Delta X_k = -\nabla F(X_k) t_k, \quad (4.21)$$

де  $t_k$  – величина кроку.

Як правило, неможливо знайти таке  $X_{ik}$ , для якого всі похідні дорівнювали б нулю. Тому:

$$\frac{\partial F(X_k)}{\partial X_i} \leq \varepsilon, \quad (4.22)$$

де  $\varepsilon$  – допустима похибка.

Якщо аналітично знайти часткові похідні неможливо, їх знаходять чисельно:

$$\frac{\partial F(X)}{\partial X_i} \approx \frac{\Delta F(X)}{\Delta X_i}. \quad (4.23)$$

В даному алгоритмі рух робочої точки спрямовано перпендикулярно по відношенню до попереднього напрямку, що прискорює пошук рішення.

#### **4.8. Контрольні питання до розділу 4**

1. Які задачі вирішує параметрична оптимізація комп'ютеризованих систем управління?
2. Які співвідношення необхідно забезпечити між вихідними параметрами об'єкта проектування та вимогами технічного завдання?
3. Назвіть можливі критерії, за якими об'єднуються вихідні параметри об'єкта проектування у цільову функцію.
4. Як встановлюються обмеження при параметричній оптимізації комп'ютеризованих систем управління?
5. Які методи пошуку екстремуму цільової функції існують?
6. Охарактеризуйте методи одновимірного пошуку екстремуму.
7. Дайте опис задачі лінійного програмування.
8. Послідовність дій у симплекс-методі вирішення задачі лінійного програмування.
9. Як скласти симплекс-таблицю для параметричної оптимізації системи управління?
10. Особливості цілочисельної оптимізації параметрів комп'ютеризованих систем управління.
11. Охарактеризуйте алгоритми вирішення задачі цілочисельної оптимізації.
12. Як застосовуються градієнтні методи до оптимізації складних технічних систем?

## РОЗДІЛ 5

### МЕТОДИ ОПТИМІЗАЦІЇ КОМП'ЮТЕРИЗОВАНОЇ ПРИЛАДОВОЇ СИСТЕМИ ДЛЯ ВИМІРЮВАННЯ ГЕОМЕТРИЧНИХ ПАРАМЕТРІВ ОБ'ЄКТІВ

#### **5.1. Підвищення точності та швидкодії комп'ютеризованої приладової системи шляхом оптимізації її параметрів**

Складовою частиною ряду важливих задач, що мають суттєве значення для промислового розвитку України, є вимірювання механічних величин, в тому числі – геометричних параметрів (ГП) об'єктів вимірювань (ОВ). Вимірювання ГП виконуються в більшості галузей промисловості за допомогою різних методів та засобів вимірювань. Важливою науково-технічною проблемою автоматизації та приладобудування є підвищення точності та швидкодії вимірювання ГП ОВ на промислових підприємствах. Перспективним напрямком удосконалення засобів вимірювання ГП є візуалізація промислових виробів, для яких контролюються ГП в процесі виготовлення. Такий підхід включає формування відеозображень з вимірювальною інформацією про ГП ОВ (промислових виробів) та комп'ютеризовану обробку цих відеозображень в обчислювальних пристроях. Вказані операції можуть бути реалізовані в комп'ютеризованій приладовій системі.

Розробка високоточної комп'ютеризованої приладової системи для вимірювання ГП об'єктів вимагає обґрунтованого вибору параметрів вимірювального каналу, параметрів відеозображень та параметрів комп'ютеризованих методів їх обробки. Такий вибір може бути здійснений тільки на основі сучасних методів оптимізації [53 – 57]. Тому актуальною задачею є оптимізація параметрів комп'ютеризованої приладової системи. На цій основі може бути суттєво підвищена точність і швидкодія вимірювання ГП промислових виробів в процесі їх виготовлення.

Оптимізація параметрів комп'ютеризованої приладової системи повинна враховувати ряд особливостей. Перш за все, це використання відеозображень ОВ, що мають значний об'єм цифрових даних, і комп'ютеризованих методів їх обробки в обчислювальних пристроях. При цьому підвищення точності приладової системи вимагає збільшення об'єму цифрових даних відеозображень, а підвищення швидкодії – зменшення цього об'єму.

Існуючі методи оптимізації [54, 55, 58 – 60], методи оптимального синтезу приладів, інформаційно-вимірювальних систем та систем управління [61 – 65] не враховують в повній мірі вказані особливості приладової системи і тому не можуть бути безпосередньо використані при її розробці.

Тому при розробці комп'ютеризованої приладової системи було досліджено вплив параметрів відеозображень на метрологічні характеристики приладової системи; здійснено оптимізацію цих параметрів з метою

підвищення точності та швидкодії комп'ютеризованої приладової системи; розроблено метод визначення оптимальних параметрів та вибору технічних засобів для вимірювального каналу комп'ютеризованої приладової системи на основі генетичного алгоритму оптимізації.

## **5.2. Підвищення точності комп'ютеризованої приладової системи на основі оптимізації параметрів цифрових відеозображень**

Для підвищення точності приладової системи необхідно зменшувати крок дискретності цифрових відеозображень по просторовим координатам. Це досягається шляхом збільшення кількості дискретних точок при фіксованому полі зору пристрою формування відеозображень (ПФВЗ) для ОВ із заданими лінійними розмірами. В результаті збільшується об'єм цифрових відеозображень. Але, для підвищення швидкодії необхідно зменшувати об'єм цифрових відеозображень, що дозволяє вводити їх в комп'ютер, реєструвати та обробляти з мінімальними затратами часу.

Ця вимога може бути реалізована шляхом зменшення кількості дискретних точок або відповідного перетворення і кодування (стиснення) відеозображень в приладовій системі.

В свою чергу, це приводить до збільшення похибок ГП ОВ. Таким чином, необхідно визначити оптимальні параметри цифрових відеозображень, які забезпечують суттєве поліпшення метрологічних характеристик приладової системи (підвищення точності при заданій швидкодії, підвищення швидкодії при заданій точності).

Першу задачу оптимізації параметрів цифрових відеозображень сформулюємо таким чином. При заданих показниках швидкодії приладової системи, обумовлених властивостями ОВ та дією зовнішніх факторів (наприклад, ходом технологічних процесів виготовлення промислових виробів), необхідно мінімізувати дисперсію похибки вимірювання координат точок виробу

$$\sigma_{\Delta x}^2(N, k_V) \rightarrow \min \quad (5.1)$$

шляхом добору оптимальних значень параметрів цифрових відеозображень  $N$  і  $k_V$ .

Похибка визначення координат точок ОВ в цільовій функції (5.1) визначається такими параметрами відеозображень:  $N$  – кількість дискретних відліків амплітуди відеосигналу в рядках цифрового відеозображення, що визначає розмір цифрового відеозображення в д.т. та відповідний цьому значенню  $N$  крок дискретності  $\delta_x$  просторової координати  $x$  в площині поверхні виробу;  $k_V$  – коефіцієнт зменшення об'єму цифрових даних відеозображень за одним з методів стиснення, що реалізований в ПФВЗ і приводить до появи відповідної складової похибки координат. В даному випадку

$$k_V = V_0 / V_{\text{шт}}, \quad (5.2)$$

де  $V_0 = N \cdot M \cdot N_{\text{дк}} \cdot N_{\text{к}} \cdot k_{\text{п}}$  – початковий об’єм (в бітах) цифрових даних відеозображення, сформованого у ПФВЗ;  $M$  – кількість дискретних відліків в стовпцю відеозображення;  $N_{\text{дк}}$  – кількість двійкових розрядів, що використовуються для кодування амплітуди відеозображення;  $N_{\text{к}}$  – кількість каналів, що використовуються в кольорових відеозображеннях для передачі даних про яскравість і колір поверхні ОБ;  $k_{\text{п}}=1$  біт – коефіцієнт пропорційності для випадку двійкового кодування цифрового відеозображення;  $V_{\text{інт}} = C_{\text{інт}} \cdot \delta_{\text{д}}$  – максимально допустимий об’єм (в бітах) цифрових даних відеозображення, що вводиться в комп’ютер від ПФВЗ, цей об’єм визначається для заданих показників швидкодії приладової системи;  $C_{\text{інт}}$  – пропускна здатність пристрою передачі відеозображень (ППВЗ), тобто інтерфейсу передачі цифрових даних.

Швидкодія приладової системи задається інтервалом часу  $\delta_{\text{д}}$ , за який потрібно сформувати відеозображення та ввести його в комп’ютер через ППВЗ з обмеженою пропускною здатністю  $C_{\text{інт}}$ .

Дисперсія похибки вимірювань координат точок виробу

$$\sigma_{\Delta x}^2 = \sigma_{\text{д}}^2 + \sigma_{\text{V}}^2, \quad (5.3)$$

де  $\sigma_{\text{д}}^2 = \delta_x^2 / 12$  – похибка, що обумовлена дискретним характером цифрових відеозображень і має рівномірний розподіл на інтервалі  $(-\delta_x / 2, \delta_x / 2)$ ,  $\sigma_{\text{V}}^2$  – похибка, що обумовлена впливом процедур відеозображень в ПФВЗ. Також вважаємо, що інші складові частини похибки ГП зменшені шляхом алгоритмічної компенсації до незначного рівня відносно  $\sigma_{\text{д}}^2$ .

Розглянемо похибку вимірювання координат виробів  $\sigma_{\text{V}}^2$ , що пов’язана з коефіцієнтом зменшення об’єму цифрових даних відеозображень  $k_{\text{V}}$ . Для встановлення цього зв’язку перерахуємо похибку вимірювань координат у відповідну похибку амплітуди відеозображень [96]:

$$\sigma_{\text{Vа}}^2 = \frac{\sigma_{\text{V}}^2 \cdot h_{\text{п}}^2}{l_{\text{п}}^2}, \quad (5.4)$$

де  $h_{\text{п}}$ , д.р. і  $l_{\text{п}}$ , мм – відповідно висота і довжина перепаду амплітуди відеозображення, який утворює контур ОБ на цьому відеозображенні, а довжина перепаду в міліметрах дорівнює:

$$l_{\text{п}} = N_{\text{п}} \cdot \delta_x, \quad (5.5)$$

де  $N_{\text{п}}$  – кількість точок, що утворюють перепад яскравості в рядку цифрового відеозображення (ця кількість може бути визначена для відеозображень виробів експериментальним шляхом).

Так як ширина поля зору оптичної системи ПФВЗ  $l_{\text{ВЗ}} = N \cdot \delta_x$ , а лінійний розмір ОБ  $l_{\text{ОБ}} = k_3 \cdot l_{\text{ВЗ}}$ , де  $k_3 = 0,75 \dots 0,9$  – коефіцієнт заповнення

площі цифрового відеозображення ОВ, то на основі формули (5.5) отримуємо:

$$l_{\text{п}} = \frac{N_{\text{п}} \cdot l_{\text{ВЗ}}}{N} = \frac{N_{\text{п}} \cdot l_{\text{ОВ}}}{k_3 \cdot N}. \quad (5.6)$$

Зв'язок між  $\sigma_{V_a}^2$  і  $k_V$  визначається формулою  $k_V = N_{\text{дк}} / R_{\text{ВЗ}}$ , де  $R_{\text{ВЗ}}(\sigma_{\Delta 6a}^2) = \frac{k_{\text{п1}}}{2} \log_2 \left( \frac{\sigma_{\text{ВЗ}}^2 \cdot (1 - \rho_x^2) \cdot (1 - \rho_y^2)}{\sigma_{\Delta 6a}^2} \right)$  Враховуючи формулу (5.2),

визначимо коефіцієнт зменшення об'єму цифрових даних відеозображень для ідеального випадку. Він дорівнює співвідношенню кількості біт, що відповідають одній д.т. на початковому цифровому відеозображенні, до кількості біт, що відповідають одній д.т. на перетвореному відеозображенні на виході ПФВЗ:

$$k_{V0}(\sigma_{V_a}^2) = \frac{k_{\text{п1}} \cdot N_{\text{дк}} \cdot N_{\text{к}}}{R_{\text{ВЗ}}(\sigma_{V_a}^2)} = \frac{2N_{\text{дк}} \cdot N_{\text{к}}}{\log_2 \left( \frac{\sigma_{\text{ВЗ}}^2 \cdot (1 - \rho_x^2) \cdot (1 - \rho_y^2)}{\sigma_{V_a}^2} \right)}, \quad (5.7)$$

де  $k_{\text{п1}} = 1$  біт/(д.т.) – коефіцієнт, що відповідає розмірності  $R_{\text{ВЗ}}(\cdot)$  для випадку двійкового кодування відеозображень,  $R_{\text{ВЗ}}(\cdot)$  – кількість біт, що використовуються для передачі даних про одну точку цифрового відеозображення на виході ПФВЗ,  $\sigma_{\text{ВЗ}}^2$  – дисперсія амплітуди відеозображення,  $\rho_x, \rho_y$  – коефіцієнти кореляції відліків у рядках і стовпцях відеозображення.

Будемо вважати, що  $\rho_x = \rho_y$ . Це припущення відповідає властивостям відеозображень ОВ в приладовій системі. Також потрібно враховувати той факт, що в реальних умовах коефіцієнт зменшення об'єму є дещо меншим, ніж той, що визначений для ідеального випадку за формулою (5.7) [92]. Тому вводимо корекцію величини  $R_{\text{ВЗ}}(\cdot)$ :

$$R_{\text{ВЗ1}}(\sigma_{V_a}^2) = R_{\text{ВЗ}}(\sigma_{V_a}^2) + \lambda_V, \quad (5.8)$$

де  $\lambda_V \approx 0,7 \dots 1,5$  біт/(д.т.) – поправка, що визначає реальну швидкість створення вимірювальної інформації в ПФВЗ. Ці значення встановлено на основі експериментальних досліджень відеозображень ОВ на прикладі промислових виробів з природного каменю.

Тоді на основі формул (5.7) і (5.8) отримуємо значення реально можливого коефіцієнта зменшення об'єму відеозображень:

$$k_V(\sigma_{V_a}^2) = \frac{2N_{\text{дк}} \cdot N_{\text{к}}}{\log_2 \left( \frac{\sigma_{\text{ВЗ}}^2 \cdot (1 - \rho_x^2)^2}{\sigma_{V_a}^2} \right) + \frac{2\lambda_V}{k_{\text{п1}}}}. \quad (5.9)$$

З формули (6.9) отримуємо:



$$\sigma_{V_a}^2(k_V) = \sigma_{B3}^2 \cdot \left( \frac{1 - \rho_x^2}{2 \left( \frac{N_{дк} \cdot N_k \cdot \lambda_V}{k_V \cdot k_{п1}} \right)} \right)^2. \quad (5.10)$$

З формул (5.4) і (5.10) випливає, що

$$\sigma_V^2(k_V) = \sigma_{V_a}^2 \left( \frac{l_{п}}{h_{п}} \right)^2 = \sigma_{B3}^2 \cdot \left( \frac{1 - \rho_x^2}{2 \left( \frac{N_{дк} \cdot N_k \cdot \lambda_V}{k_V \cdot k_{п1}} \right)} \right)^2 \cdot \left( \frac{l_{п}}{h_{п}} \right)^2. \quad (5.11)$$

Загальна похибка вимірювань координат точок ОВ на основі формул (5.3) і (5.11) дорівнює:

$$\sigma_{\Delta x}^2 = \frac{\delta_x^2}{12} + \sigma_{B3}^2 \cdot \left( \frac{1 - \rho_x^2}{2 \left( \frac{N_{дк} \cdot N_k \cdot \lambda_V}{k_V \cdot k_{п1}} \right)} \right)^2 \cdot \left( \frac{l_{п}}{h_{п}} \right)^2. \quad (5.12)$$

Для фіксованої ширини поля зору ПФВЗ  $l_{B3}$  згідно формул (5.5), (5.6)

$$\delta_x = \frac{l_{B3}}{N} = \frac{l_{OB}}{k_3 \cdot N}. \quad (5.13)$$

На основі формул (5.12) і (5.13) отримуємо результуюче співвідношення для цільової функції (5.1) оптимізації параметрів відеозображень, що визначає дисперсію похибки вимірювання координат ОВ в приладовій системі:

$$\sigma_{\Delta x}^2(N, k_V) = \frac{l_{OB}^2}{12 \cdot k_3^2 \cdot N^2} + \sigma_{B3}^2 \cdot \left( \frac{1 - \rho_x^2}{2 \left( \frac{N_{дк} \cdot N_k \cdot \lambda_V}{k_V \cdot k_{п1}} \right)} \right)^2 \cdot \left( \frac{l_{п}}{h_{п}} \right)^2 \rightarrow \min. \quad (5.14)$$

Аналізуючи співвідношення (5.14), можна зробити висновок, що для зменшення похибки  $\sigma_{\Delta x}^2$  необхідно збільшувати  $N$  і зменшувати  $k_V$  з урахуванням області їх допустимих значень для ПФВЗ.

Також додатково слід враховувати обмежену пропускну здатність ППВЗ в комп'ютер. На основі формули (5.2) маємо:

$$k_V \geq \frac{V_0}{V_{інт}} = \frac{k_{п} \cdot N^2 \cdot N_{дк} \cdot N_k}{k_{ф} \cdot C_{інт} \cdot \delta_d}, \quad (5.15)$$

де  $k_{ф} = N/M$  – коефіцієнт форми цифрових відеозображень.

Виходячи з формули (5.15), запишемо обмеження для оптимізаційної задачі, яке пов'язує параметри  $N$  і  $k_V$ :

$$k_V(N) = \frac{k_{п} \cdot N^2 \cdot N_{дк} \cdot N_k}{k_{ф} \cdot V_{інт}}. \quad (5.16)$$

Визначимо область допустимих значень для  $N$ . Так як при  $k_V = 1$  і фіксованому  $C_{\text{інт}}$  початкове відеозображення має мінімальний розмір  $N_{\text{мін}}$ , то на основі формули (5.3) отримуємо співвідношення

$$\sigma_{\Delta x}^2(N_{\text{мін}}) = \sigma_{\Delta_{x\text{макс}}}^2(N_{\text{мін}}), \quad \sigma_{\Delta_{x\text{макс}}}(N_{\text{мін}}) = \frac{\Delta_{x\text{макс}}}{\sqrt{3}}, \quad \Delta_{x\text{макс}} = \frac{\delta_x}{2},$$

де  $\Delta_{x\text{макс}}$  – задана максимальна допустима похибка визначення координат точок ОВ. Звідси на основі формули (5.13) отримуємо:

$$N_{\text{мін}} = \frac{l_{\text{ОВ}}}{2 \cdot k_3 \cdot \Delta_{x\text{макс}}}. \quad (5.17)$$

Так як при  $k_V = k_{V\text{макс}}$  маємо  $N = N_{\text{макс}}$ , то на основі співвідношення (5.2)

$$V_{\text{інт}}(N_{\text{макс}}) = \frac{V_0(N_{\text{макс}})}{k_{V\text{макс}}} = C_{\text{інт}} \cdot \delta_d, \quad V_0(N_{\text{макс}}) = k_{\text{п}} \cdot N_{\text{макс}}^2 \cdot N_{\text{дк}} \cdot N_{\text{к}} / k_{\text{ф}}.$$

Звідси остаточно отримуємо:

$$N_{\text{макс}} = \sqrt{\frac{C_{\text{інт}} \cdot \delta_d \cdot k_{\text{ф}} \cdot k_{V\text{макс}}}{k_{\text{п}} \cdot N_{\text{дк}} \cdot N_{\text{к}}}}. \quad (5.18)$$

Таким чином, маємо класичну задачу оптимізації [70 – 74] з цільовою функцією (5.1), (5.14), двома параметрами відеозображень  $N$  і  $k_V$ , що оптимізуються, одним обмеженням (5.16) і областю допустимих значень параметрів (5.15), (5.17), (5.18).

Для вирішення першої задачі оптимізації в приладовій системі підставимо  $k_V$  з обмеження (5.16) в цільову функцію (5.14):

$$D[\Delta_x] = \sigma_{\Delta x}^2(N) = \frac{l_{\text{ОВ}}^2}{12 \cdot k_3^2 \cdot N^2} + \sigma_{\text{ВЗ}}^2 \cdot \left( (1 - \rho_x^2) / 2 \left( \frac{k_{\text{ф}} \cdot V_{\text{інт}}}{k_{\text{п}} \cdot N^2} - \frac{\lambda_f}{k_{\text{п1}}} \right) \right)^2 \cdot \left( \frac{l_{\text{п}}}{h_{\text{п}}} \right)^2 \rightarrow \min, \quad (5.19)$$

Знайдемо стаціонарні точки цільової функції (5.19) для змінної  $N_1 = N^2$ :

$$\frac{d\sigma_{\Delta x}^2}{dN_1} = -\frac{l_{\text{ОВ}}^2}{12 \cdot k_3^2 \cdot N_1^2} + \frac{2 \ln(2) \cdot \sigma_{\text{ВЗ}}^2 (1 - \rho_x^2)^2 \cdot k_{\text{ф}} \cdot V_{\text{інт}}}{2 \left( \frac{2k_{\text{ф}} \cdot V_{\text{інт}}}{k_{\text{п}} \cdot N_1} - \frac{2\lambda_f}{k_{\text{п1}}} \right) \cdot N_1^2 \cdot k_{\text{п}}} \cdot \left( \frac{l_{\text{п}}}{h_{\text{п}}} \right)^2 = 0, \quad (5.20)$$

$$N_{1\text{опт}} = \frac{k_{\text{ф}} \cdot V_{\text{інт}} / k_{\text{п}}}{\lambda_f / k_{\text{п1}} + \log_2 \left( \frac{2\sqrt{6 \ln(2)} \cdot k_{\text{ф}} \cdot V_{\text{інт}} / k_{\text{п}} \cdot (\rho_x^2 - 1) \cdot k_3 \cdot l_{\text{п}} \cdot \sigma_{\text{ВЗ}}}{h_{\text{п}} \cdot l_{\text{ОВ}}} \right)}. \quad (5.21)$$

Так як в точці  $N_{\text{опт}} = \sqrt{N_{1\text{опт}}}$  похідна (5.20) змінює свій знак з “–” на “+”, то це і є точка мінімуму цільової функції (5.19). Значення (5.21) відповідає оптимальному розміру відеозображення в д.т. Оптимальний коефіцієнт зменшення об’єму цифрових даних відеозображень може бути

знайдений на основі  $N_{\text{опт}}$  за формулою (5.16), похибка вимірювання координат – за формулою (5.19). Таким чином, першу задачу оптимізації параметрів відеозображень вирішено.

Розглянемо приклад оптимізації параметрів відеозображень в приладовій системі, яка контролює лінійні розміри облицювальних виробів з природного каменю. Максимальне допустиме відхилення лінійних розмірів виробів  $\Delta_{l_{\text{max}}} = 3$  мм [88, 89]. Для контролю використовується цифрова камера Sony Cyber-Shot DSC-H9 з ПЗС-матрицею розміром 7,18 мм та ємністю 8 Мегапикселів, об'єктивом Carl Zeiss Vario-Tessen ( $15^{\times}$  оптичне збільшення, фокусна відстань  $f = 5,2 \dots 78$  мм або 31...465 мм в перерахунку на 35 мм плівку).

Параметри сформованих кольорових відеозображень:  $l_{\text{ВЗ}} = 2000$  мм;  $k_3 = 0,9$ ;  $N = 3200$  д.т.;  $N_{\text{п}} = 5$  д.т.;  $l_{\text{п}} = 3,13$  мм;  $h_{\text{п}} = 150$  д.р.;  $\sigma_{\text{ВЗ}} = 50$  д.р.;  $k_{\text{ф}} = 4/3$ ;  $\rho_x = \rho_y = 0,9$ ;  $N_{\text{дк}} = 8$ ;  $N_{\text{к}} = 3$ ;  $\lambda_{\text{V}} = 1,5$  біт/(д.т.);  $k_{\text{V}_{\text{max}}} = 50$  разів. Ці відеозображення вводяться в комп'ютер по інтерфейсу USB 2.0 з пропускною здатністю  $C_{\text{інт}} = 480$  Мбіт/с та часом введення  $\delta_{\text{д}} = 0,04$  с, тобто  $V_{\text{інт}} = 19,2$  Мбіта = 2,40 Мбайта. Так як для контролю лінійних розмірів виробів потрібно вимірювати координати точок з похибкою, меншою ніж вказані відхилення, то  $\Delta_{x_{\text{max}}} = 0,50$  мм,  $\sigma_{\Delta_{x_{\text{max}}}} = 0,29$  мм,  $N_{\text{min}} = 2222$  д.т.,  $N_{\text{max}} = 7303$  д.т. (формули (5.17) і (5.18)). З урахуванням технічних характеристик ПФВЗ маємо:  $N_{\text{min}} = 2222$  д.т.,  $N_{\text{max}} = 4000$  д.т.

Вирішуючи першу задачу оптимізації, отримуємо оптимальні значення параметрів відеозображень згідно формул (5.16) і (5.21):

$$N_{\text{опт}} = 3281 \text{ д.т.}, \quad k_{\text{V}_{\text{опт}}} = 10,1 \text{ разів.}$$

При цьому згідно (5.19) мінімальна середньоквадратична похибка визначення координат  $\sigma_{\Delta_{x_{\text{опт}}}} = 0,22$  мм, об'єм одного початкового відеозображення  $V_0 = 193,8$  Мбіта = 24,2 Мбайта, об'єм одного перетвореного (стиснутого) відеозображення  $V_{\text{інт}} = 19,2$  Мбіта = 2,40 Мбайта, а швидкодія приладової системи становить 0,04 с для одного відеозображення.

Таким чином, при заданій швидкодії приладової системи ( $\delta_{\text{д}} = 0,04$  с) точність вимірювань координат точок підвищено в  $\sigma_{\Delta_{x_{\text{max}}}} / \sigma_{\Delta_{x_{\text{опт}}}} = 1,3$  рази.

Результати обчислення цільової функції приладової системи згідно (5.19) наведено на рис. 5.1.

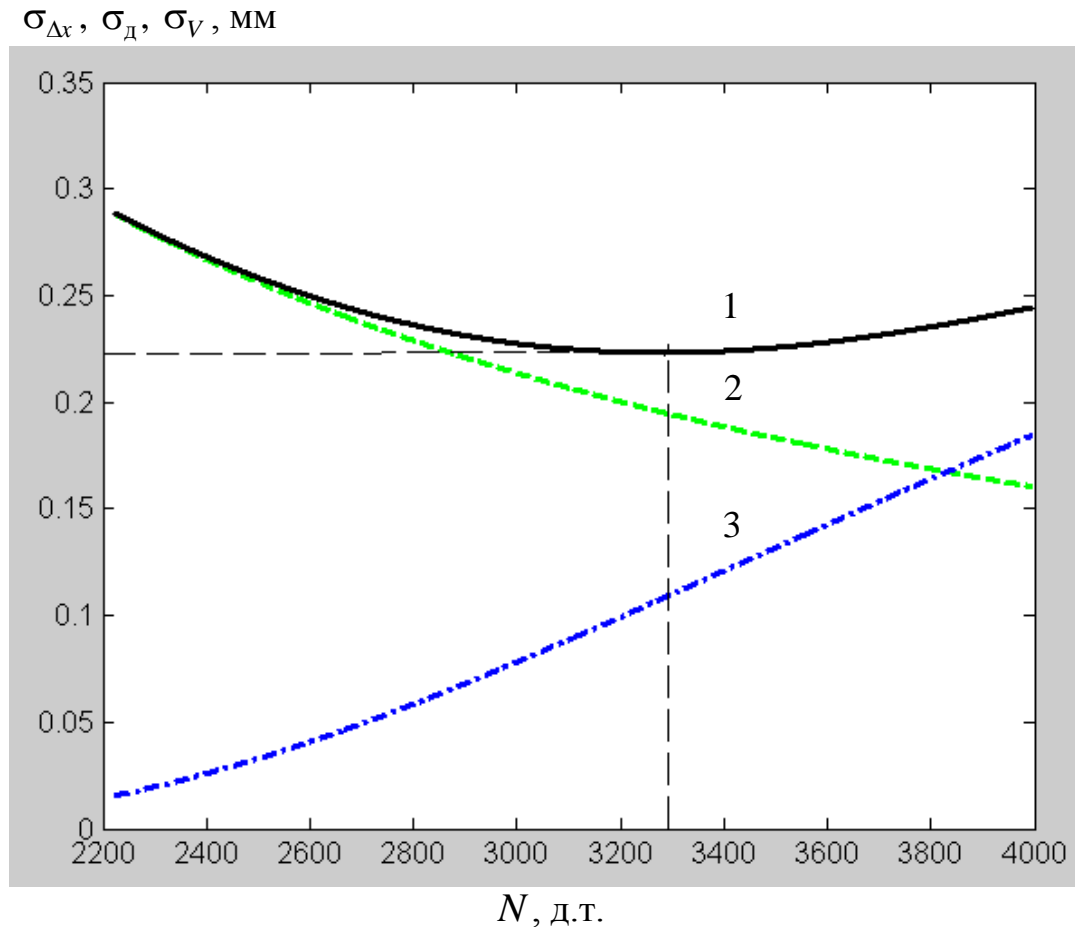


Рис. 5.1. Середньоквадратичне значення похибок вимірювань координат точок виробу (цільова функція приладової системи), мм: 1 – загальна похибка  $\sigma_{\Delta x}$ ; 2 – похибка  $\sigma_d$ , обумовлена дискретним характером цифрового відеозображення; 3 – похибка  $\sigma_v$ , обумовлена стисненням цифрових даних відеозображення в ПФВЗ

### 5.3. Підвищення швидкодії комп'ютеризованої приладової системи на основі оптимізації параметрів цифрових відеозображень

Другу задачу оптимізації параметрів відеозображень в приладовій системі сформулюємо таким чином. При заданих показниках точності приладової системи (середньоквадратичне значення похибки вимірювань координат точок виробу  $\sigma_{\Delta x}$ ) згідно вимог нормативних документів на виробу з природного каменю [89, 91] необхідно отримати максимальні показники швидкодії цієї системи. Для цього необхідно мінімізувати час формування і введення в комп'ютер одного відеозображення

$$\delta_d = V_{\text{інт}} / C_{\text{інт}} \rightarrow \min \quad (5.22)$$

шляхом добору оптимальних значень параметрів  $N$  і  $k_v$  (кількість д.т. в рядку цифрового відеозображення та коефіцієнт зменшення його об'єму).

Для зменшення  $\delta_d$  в формулі (5.22) при фіксованому значенні пропускну́ї здатності ППВЗ  $C_{\text{інт}}$  необхідно мінімізувати об'єм цифрових даних відеозображення ( $V_{\text{інт}} \rightarrow \min$ ). Таким чином, цільова функція другої задачі оптимізації на основі формул (5.2), (5.9) дорівнює:

$$V_{\text{інт}}(N) = \frac{V_0}{k_V} = \frac{k_{\text{п}} \cdot N^2 \left( \log_2 \frac{\sigma_{\text{ВЗ}}^2 \cdot (1 - \rho_x^2)^2}{\sigma_{V_a}^2(N)} + \frac{2\lambda_V}{k_{\text{п1}}} \right)}{2k_{\phi}} \rightarrow \min, \quad (5.23)$$

де згідно формул (5.3), (5.4) і (5.13)

$$\sigma_{V_a}^2(N) = \sigma_V^2 \cdot \left( \frac{h_{\text{п}}}{l_{\text{п}}} \right)^2 = \left( \sigma_{\Delta x}^2 - \frac{\delta_x^2}{12} \right) \cdot \left( \frac{h_{\text{п}}}{l_{\text{п}}} \right)^2 = \left( \sigma_{\Delta x}^2 - \frac{l_{\text{ОВ}}^2}{12 \cdot k_3^2 \cdot N^2} \right) \cdot \left( \frac{h_{\text{п}}}{l_{\text{п}}} \right)^2.$$

Область допустимих значень  $N$  визначається формулами (5.17) і (5.18).

Визначимо об'єм цифрових даних відеозображення на основі (5.23) для даних прикладу з першої задачі оптимізації, якщо  $\Delta_{x_{\text{max}}} = 0,7$  мм. В цьому випадку за формулами (5.17), (5.18) та з урахуванням технічних характеристик ПФВЗ маємо:  $N_{\text{min}} = 1587$  д.т.,  $N_{\text{max}} = 4000$  д.т.

В результаті отримуємо оптимальні значення об'єму цифрових даних відеозображення і швидкодії приладової системи (рис. 5.2):

$$N_{\text{опт}} = 2020 \text{ д.т.}; V_0 = 73,5 \text{ Мбіта} = 9,19 \text{ Мбайт};$$

$$V_{\text{інт опт}} = 3,56 \text{ Мбіта} = 445 \text{ Кбайт}; k_{V_{\text{опт}}} = V_0 / V_{\text{інт опт}} = 20,6 \text{ разів};$$

$$\sigma_{\Delta x} = \Delta_{x_{\text{max}}} / \sqrt{3} = 0,40 \text{ мм}; \delta_{\text{допт}} = \frac{V_{\text{інт опт}}}{C_{\text{інт}}} = 7,42 \text{ мс}.$$

Отримані показники швидкодії приладової системи ( $\delta_d = 7,42$  мс) можуть бути реалізовані за умови використання спеціалізованої відеокамери.

Таким чином, при заданій похибці вимірювань координат точок промислового виробу  $\Delta_{x_{\text{max}}} = 0,7$  мм швидкодію приладової системи підвищено в  $V_{\text{інт}} / V_{\text{інт опт}} = 5,4$  разів.

#### 5.4. Оптимізація параметрів часових послідовностей цифрових відеозображень

Третю задачу оптимізації параметрів відеозображень в приладовій системі сформулюємо таким чином. Формується часова послідовність відеозображень для визначення ГП та параметрів руху виробів. Швидкодія приладової системи задається інтервалом часу  $T_{\text{оц}}$ , що відводиться для оцінки ГП та параметрів руху на основі  $N_{\text{оц}}$  відеозображень. Цей інтервал часу може бути обумовлений технологічним процесом виготовлення виробів, тобто

$$T_{\text{оц}} = (N_{\text{оц}} - 1) \cdot \delta_{\text{д}} \approx N_{\text{оц}} \cdot \delta_{\text{д}}. \quad (5.24)$$

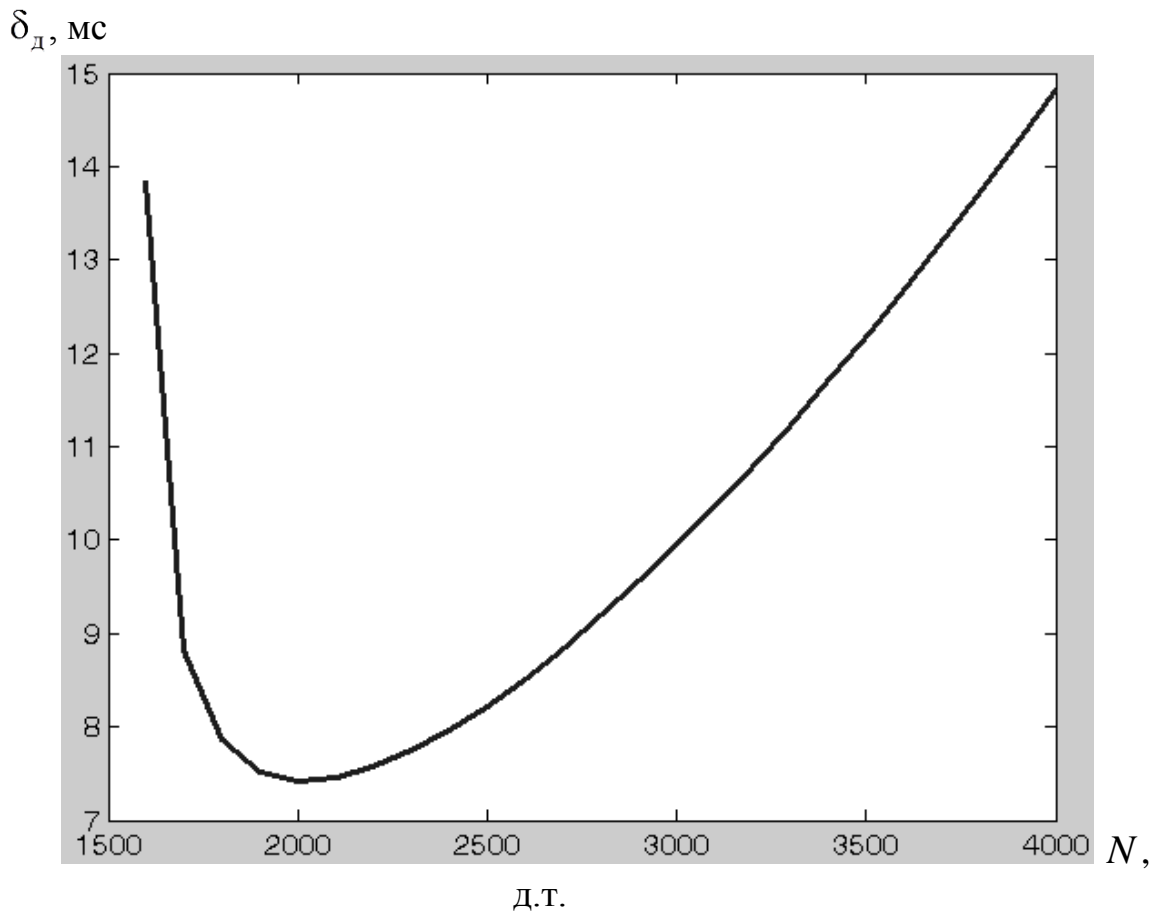


Рис. 5.2. Швидкодія приладової системи (час формування і введення в комп'ютер одного відеозображення)

Необхідно на основі формули (5.24) для заданої швидкодії приладової системи  $T_{\text{оц}}$  мінімізувати похибки визначення поточних координат ОВ, що задаються дисперсією

$$D_{\text{ММП}}[\Delta \hat{x}_j] = \frac{9\sigma_{\Delta x}^2 \cdot \delta_{\text{д}}}{T_{\text{оц}}} \rightarrow \min, \quad (5.25)$$

Для цього необхідно знайти оптимальні значення таких параметрів відеозображень: кількість д.т. в рядку цифрового відеозображення  $N$ ; коефіцієнт зменшення об'єму цифрових даних відеозображень  $k_v$ , разів; кількість відеозображень  $N_{\text{оц}}$ , що використовуються для оцінки параметрів руху; інтервал дискретності часової послідовності відеозображень  $\delta_{\text{д}}$ , с. При цьому дисперсія похибки вимірювань координат точок виробу на відеозображенні визначається формулою (5.19).

В загальному випадку також можна побудувати цільові функції для мінімізації похибок визначення поточних координат та інших параметрів руху ОВ (переміщення, швидкість, прискорення). В результаті буде отримано багатокритеріальну задачу оптимізації.

Рішення такої багатокритеріальної задачі оптимізації належить множині Парето, яка містить найбільш бажані значення параметрів відеозображень [237, 238]. Для відшукування конкретних значень оптимальних параметрів серед множини Парето потрібно використовувати додаткову інформацію. Ця інформація дозволяє звести багатокритеріальну задачу оптимізації до однокритеріальної [76 – 79]. Наприклад, це можуть бути вагові коефіцієнти, що визначають важливість для прикладної задачі кожної з механічних величин, що вимірюються приладовою системою.

При вимірюванні ГП об'єктів вимоги по точності та швидкодії висуваються в першу чергу до визначення поточних координат контурних точок цих об'єктів.

Шляхом оптимізації цільової функції (5.25) з врахуванням формули (5.19) можна знайти оптимальні значення  $N$  і  $\delta_d$ . Коефіцієнт зменшення об'єму відеозображень в ПФВЗ  $k_V$  визначається за формулою (5.16). На основі формули (6.24) кількість відеозображень  $N_{\text{оц}} = T_{\text{оц}} / \delta_d + 1$ .

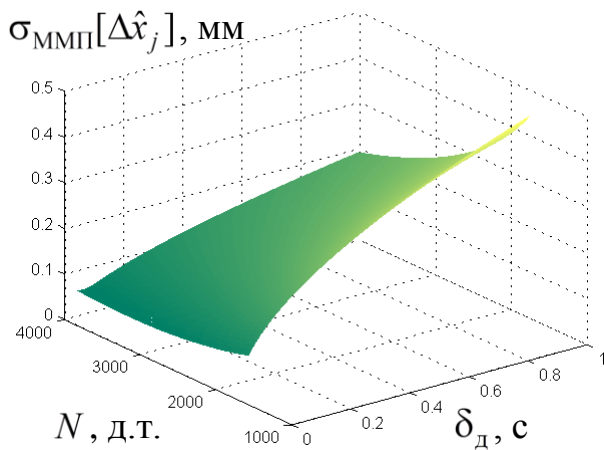
Визначимо мінімальну похибку визначення поточних координат для даних прикладу з першої задачі оптимізації, якщо  $T_{\text{оц}} = 5,0$  с для звичайної відеокамери або  $T_{\text{оц}} = 0,5$  с для спеціалізованої відеокамери. При цьому мінімально можлива похибка одного вимірювання координати на відеозображенні  $\Delta_{x\text{min}} = 0,5$  мм. В цьому випадку за формулами (5.17), (5.18) з урахуванням технічних характеристик ПФВЗ маємо:  $N_{\text{min}} = 2000$  д.т.,  $N_{\text{max}} = 4000$  д.т. Результати оптимізації параметрів часових послідовностей відеозображень наведено на рис. 5.3, 5.4. Оптимальні значення параметрів для звичайної відеокамери ( $\delta_d = 0,04 \dots 1,00$  с) дорівнюють:

$$N_{\text{опт}} = 3302 \text{ д.т.}, \quad k_{V\text{опт}} = 10,2 \text{ разів}, \quad \sigma_{\Delta x_{\text{опт}}} = 0,33 \text{ мм}, \\ \delta_{d\text{опт}} = 0,04 \text{ с}, \quad N_{\text{оцопт}} = 126 \text{ відеозображень}, \quad \sigma_{\text{ММП}_{\text{опт}}}[\Delta \hat{x}_j] = 0,054 \text{ мм}.$$

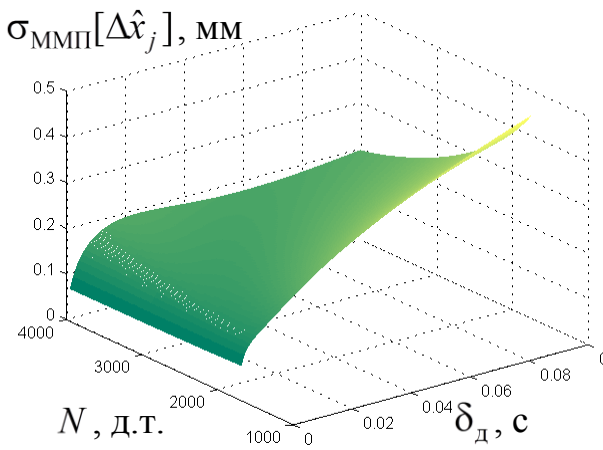
Оптимальні значення параметрів для спеціалізованої відеокамери ( $\delta_d = 0,001 \dots 0,100$  с) дорівнюють:

$$N_{\text{опт}} = 3992 \text{ д.т.}, \quad k_{\text{стопт}} = 598 \text{ разів}, \quad \sigma_{\Delta x_{\text{опт}}} = 0,50 \text{ мм}, \\ \delta_{d\text{опт}} = 0,001 \text{ с}, \quad N_{\text{оцопт}} = 501 \text{ відеозображення}, \quad \sigma_{\text{ММП}_{\text{опт}}}[\Delta \hat{x}_j] = 0,068 \text{ мм}.$$

Таким чином, точність приладової системи при використанні звичайної відеокамери (час оцінювання  $T_{\text{оц}} = 5,0$  с) та процедур оптимізації параметрів відеозображень підвищено в  $\sigma_{\Delta x_{\text{опт}}} / \sigma_{\text{ММП}_{\text{опт}}}[\Delta \hat{x}_j] = 5,5$  разів, при використанні спеціалізованої відеокамери ( $T_{\text{оц}} = 0,5$  с) – в 7,4 разів. Для спеціалізованої відеокамери потрібно використовувати ППВЗ, що відповідає її можливостям (буферна пам'ять або підключення до системної шини комп'ютера).

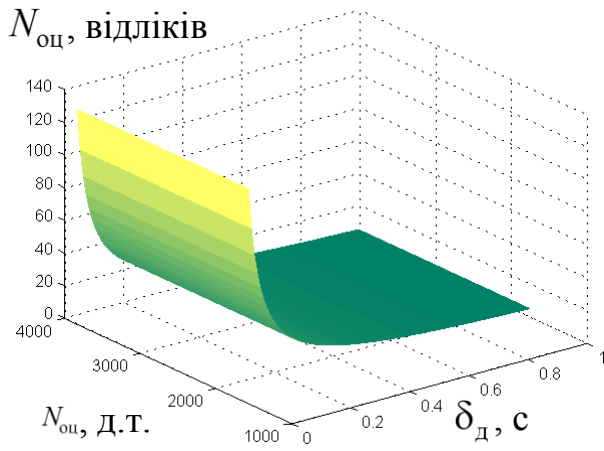


а) звичайна відеокамера

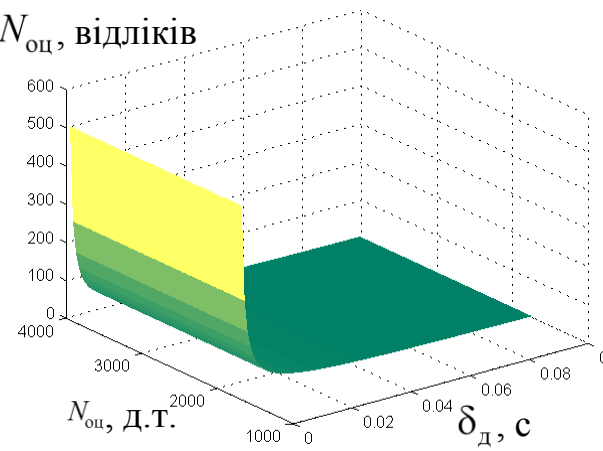


б) спеціалізована відеокамера

Рис. 5.3. Похибка визначення поточних координат ОВ (промислових виробів) (цільова функція приладової системи)



а) звичайна відеокамера



б) спеціалізована відеокамера

Рис. 5.4. Кількість відеозображень у часовій послідовності, що використовуються для оцінки поточних координат ОВ (промислових виробів)



Четверту задачу оптимізації параметрів відеозображень в приладовій системі сформулюємо таким чином. Формується часова послідовність відеозображень ОВ для визначення їх ГП та параметрів руху. Точність приладової системи задається похибками визначення поточних координат ОВ  $D_{\text{ММП}}[\Delta\hat{x}_j]$ . Наприклад, для промислових виробів з природного каменю ці похибки визначаються згідно нормативних документів [89 – 91]. Необхідно максимально підвищити швидкодію приладової системи, тобто  $T_{\text{оц}} \rightarrow \min$ . Для цього необхідно знайти оптимальні значення таких параметрів: кількість д.т. в рядку цифрового відеозображення  $N$ , коефіцієнт зменшення об'єму цифрових даних відеозображень  $k_V$ , разів, кількість відеозображень  $N_{\text{оц}}$ , що використовуються для оцінки параметрів руху, інтервал дискретності часової послідовності відеозображень  $\delta_d$ , с.

З формул (5.24) та (5.25) отримуємо цільову функцію четвертої задачі оптимізації:

$$N_{\text{оц}} = \frac{9\sigma_{\Delta x}^2}{D_{\text{ММП}}[\Delta\hat{x}_j]}, \quad T_{\text{оц}} = \frac{9 \cdot \sigma_{\Delta x}^2 \cdot \delta_d}{D_{\text{ММП}}[\Delta\hat{x}_j]} \rightarrow \min. \quad (5.26)$$

При цьому дисперсія похибки вимірювання координат точок ОВ (промислового виробу) визначається за формулою (5.19).

Шляхом оптимізації цільової функції (5.26) з врахуванням формули (5.19) можна знайти оптимальні значення  $N$  і  $\delta_d$ . Коефіцієнт зменшення об'єму цифрових даних відеозображень  $k_V$  визначається за формулою (5.16). На основі формули (5.24) кількість відеозображень  $N_{\text{оц}} = T_{\text{оц}} / \delta_d + 1$ .

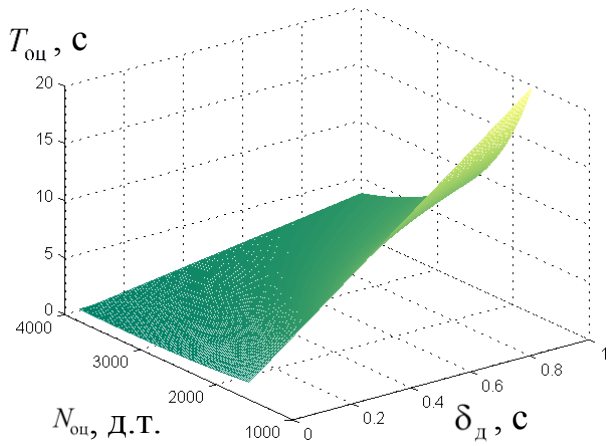
Визначимо максимальну швидкодію приладової системи для даних прикладу з першої задачі оптимізації, якщо  $D_{\text{ММП}}[\Delta\hat{x}_j] = 0,05 \text{ мм}^2$ ,  $\sigma_{\text{ММП}}[\Delta\hat{x}_j] = 0,23 \text{ мм}$ , а мінімально можлива похибка вимірювання координати  $\Delta_{x\text{min}} = 0,5 \text{ мм}$ . В цьому випадку за формулами (5.17), (5.18) з урахуванням технічних характеристик ПФВЗ маємо:  $N_{\text{min}} = 2000$  д.т.,  $N_{\text{max}} = 4000$  д.т.

Результати оптимізації параметрів відеозображень наведено на рис. 5.5, 5.6. Оптимальні значення параметрів для звичайної відеокамери ( $\delta_d = 0,04 \dots 1,00$  с) дорівнюють:

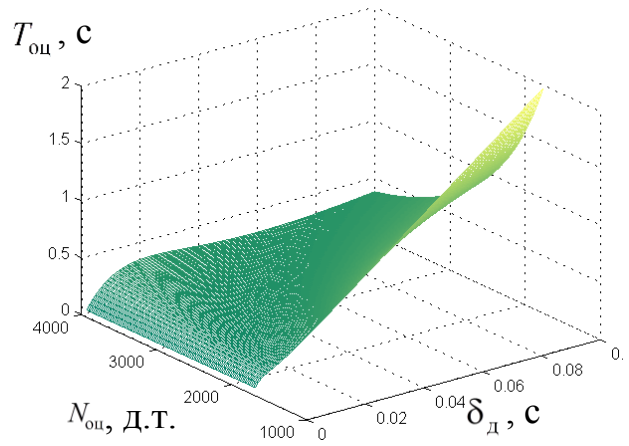
$$N_{\text{опт}} = 3292 \text{ д.т.}, \quad k_{V\text{опт}} = 10,2 \text{ разів}, \quad \sigma_{\Delta x\text{опт}} = 0,29 \text{ мм}, \\ \delta_{d\text{опт}} = 0,04 \text{ с}, \quad N_{\text{оцопт}} = 8 \text{ відеозображень}, \quad T_{\text{оцопт}} = 0,32 \text{ с}.$$

Оптимальні значення параметрів для спеціалізованої відеокамери ( $\delta_d = 0,001 \dots 0,100$  с) дорівнюють:

$$N_{\text{опт}} = 3972 \text{ д.т.}, \quad k_{V\text{опт}} = 592 \text{ разів}, \quad \sigma_{\Delta x\text{опт}} = 0,50 \text{ мм}, \\ \delta_{d\text{опт}} = 0,001 \text{ с}, \quad N_{\text{оцопт}} = 46 \text{ відеозображень}, \quad T_{\text{оцопт}} = 0,045 \text{ с}.$$

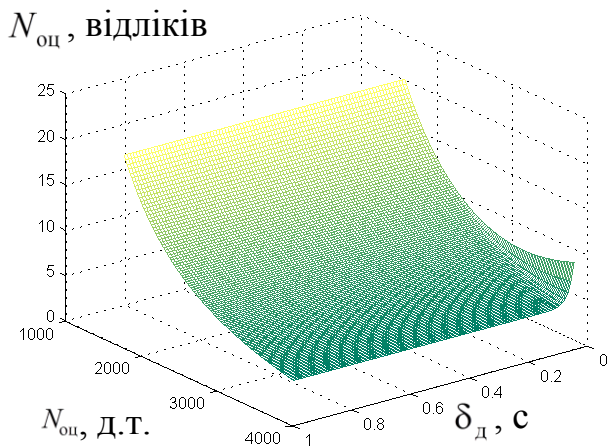


а) звичайна відеокамера

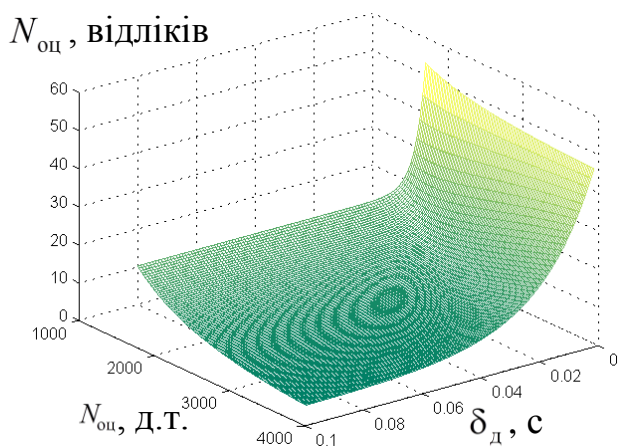


б) спеціалізована відеокамера

Рис. 5.5. Час оцінювання поточних координат ОВ (промислових виробів) при їх русі відносно ПФВЗ (цільова функція приладової системи), с



а) звичайна відеокамера



б) спеціалізована відеокамера

Рис. 5.6. Кількість відеозображень, що використовуються для оцінювання поточних координат ОВ (промислових виробів) при їх русі відносно ПФВЗ

В результаті, швидкодію приладової системи при використанні спеціалізованої відеокамери підвищено в 7,1 разів у порівнянні із звичайною відеокамерою (похибка вимірювання координат  $\sigma_{\Delta x_{\text{опт}}} = 0,50$  мм). При цьому потрібно використовувати ППВЗ, що відповідає можливостям цієї відеокамери (буферна пам'ять або підключення до системної шини комп'ютера).

Таким чином, застосування процедур оптимізації параметрів відеозображень дозволяє суттєво підвищити точність (у 1,3...7,4 разів) та швидкодію (у 5,4...7,1 разів) приладової системи при вимірюванні ГП та параметрів руху ОБ (на прикладі промислових виробів з природного каменю).

### **5.5. Оптимізація параметрів та вибір технічних засобів для вимірювального каналу комп'ютеризованої системи**

Комп'ютеризована приладова система будується на основі існуючих технічних засобів. Підвищення її точності і швидкодії, розширення функціональних можливостей реалізується шляхом створення відповідного математичного, методичного та програмно-алгоритмічного забезпечення для комп'ютеризованої обробки відеозображень з вимірювальною інформацією про ГП об'єктів. Тому при розробці екземплярів приладової системи згідно вимог конкретних промислових підприємств необхідно обрати такі технічні засоби, які разом з програмно-алгоритмічним забезпеченням дозволяють отримати найкращі метрологічні характеристики цієї системи. Вимірювальний канал приладової системи складається з багатьох блоків, для кожного з яких існують десятки і сотні різноманітних моделей технічних засобів. Тому вибір цих засобів можна здійснити тільки на основі оптимізаційних процедур.

Можливі цільові функції оптимізації вимірювального каналу:

– досягнення максимальної точності вимірювань при заданій швидкодії і граничній вартості приладової системи (наприклад, лабораторні дослідження зразків природного каменю з родовищ на підприємствах, що видобувають природний камінь та в організаціях гірничо-геологічного профілю);

– досягнення максимальної швидкодії вимірювань при заданій точності і граничній вартості приладової системи (контроль ГП промислових виробів при їх виготовленні на підприємствах);

Вибір оптимального варіанту технічних засобів вимірювального каналу може бути здійснений на основі:

– декомпозиції загального набору варіантів на декілька підмножин (наприклад, розподіл по типу ПФВЗ – цифрова телевізійна камера, спеціалізована цифрова відеокамера, цифровий фотоапарат тощо) з подальшим перебором варіантів у кожній підмножині [80 – 82];

– використання методів лінійного програмування, методів теорії графів та вирішення комбінаторних задач [83 – 87, 93];

– використання відомих методів проектування засобів вимірювань механічних величин, в тому числі: синтез їх фізичного принципу дії, синтез найбільш раціонального технічного рішення, що включає синтез структури та вибір складових частин вимірювального каналу, пошук оптимальних значень параметрів для отриманого технічного рішення [94 – 96].

При цьому слід враховувати ряд суттєвих особливостей приладової системи з відеозображеннями. Ці особливості полягають в тому, що параметри технічних засобів для різних складових частин вимірювального каналу в значній мірі залежать одне від одного і повинні вибиратися узгоджено, з врахуванням можливості їх сумісного використання та вимог точності і швидкодії. Технічні засоби вимірювального каналу також повинні забезпечувати формування та алгоритмічну обробку відеозображень з параметрами, що визначені шляхом оптимізації.

Однак, серед існуючих технічних засобів складно підібрати засоби з параметрами, що точно відповідають значенням параметрів, отриманим в результаті оптимізації.

Розробка нових складних технічних засобів з оптимальними значеннями параметрів в багатьох випадках не є доцільною, оскільки суттєво ускладнює і сповільнює розробку приладової системи. Тому для складових частин вимірювального каналу обирають існуючі технічні засоби з параметрами, що дещо відхиляються від умов оптимальності [94 – 96].

Оскільки такий вибір виконується окремо від процедури оптимізації, то він не враховує в повній мірі взаємні залежності параметрів, їх співвідношення та інші особливості, що привели до результату, отриманого шляхом оптимізації. Наслідком такого вибору технічних засобів може бути суттєве відхилення параметрів вимірювального каналу від початкових умов оптимальності. В результаті погіршуються метрологічні характеристики приладової системи для вимірювання механічних величин.

Технічні засоби приладової системи є складними пристроями з великою кількістю параметрів, різними принципами та режимами роботи, різними інтерфейсами для вхідних та вихідних сигналів, що передають вимірювальну інформацію про ГП. Тому цілком можливою є ситуація, коли технічні засоби окремо для кожної складової частини вимірювального каналу підібрані правильно (з наближенням до умов оптимальності), але вони не можуть працювати разом через невідповідність ряду їх параметрів, вказаних вище. В результаті вимірювальний канал є непрацездатним.

Для подолання цієї ситуації можна замінити частину технічних засобів таким чином, щоб отримати працездатний вимірювальний канал. Але такі заміни можуть суттєво порушити умови оптимальності вимірювального каналу. В результаті погіршуються метрологічні характеристики приладової системи для вимірювання механічних величин.

Таким чином, суттєвим недоліком існуючих методів розробки та оптимізації вимірювального каналу приладової системи є недостатнє

наближення результатів розробки (параметрів технічних засобів, обраних в якості складових частин вимірювального каналу) до умов оптимальності. Як наслідок, суттєво погіршуються метрологічні характеристики приладової системи для вимірювання механічних величин.

Тому пропонується метод розробки вимірювального каналу приладової системи згідно вимог конкретних промислових підприємств, який забезпечує поліпшення її метрологічних характеристик [97]. Цей метод створено на основі генетичного алгоритму оптимізації складних технічних систем. В запропонованому методі оптимізація параметрів та вибір технічних засобів для складових частин вимірювального каналу суміщені і виконуються разом за допомогою генетичного алгоритму.

Поставлена задача вирішується шляхом того, що після визначення структурної схеми вимірювального каналу формують масив даних про технічні засоби, що можуть бути його складовими частинами. Причому сформований масив даних для кожного з технічних засобів містить інформацію про його параметри та можливість працювати разом з іншими технічними засобами в складі вимірювального каналу. Після чого за допомогою генетичного алгоритму виконують оптимізацію параметрів та вибір технічних засобів для кожної складової частини вимірювального каналу. Причому в якості початкових даних для генетичного алгоритму використовують сформований масив даних про технічні засоби. В ході роботи цього алгоритму виключають з розгляду варіанти вибору технічних засобів, які не можуть працювати разом як складові частини вимірювального каналу.

Як відомо, генетичний алгоритм є потужним засобом вирішення задач оптимізації [56, 94, 95]. Він поєднує переваги методів оптимізації на основі перебору варіантів та градієнтних методів оптимізації. При цьому забезпечується висока швидкість оптимізації та знаходження глобального екстремуму цільової функції. Також цей алгоритм надає можливості гнучкого кодування даних, що характеризують вимірювальний канал приладової системи і використовуються як початкові дані для процедури оптимізації.

Оптимізація параметрів складових частин вимірювального каналу в генетичному алгоритмі забезпечується за рахунок цілеспрямованого пошуку серед параметрів існуючих технічних засобів, що можуть бути складовими частинами цього каналу. Для цього використовується інформація з масиву даних про технічні засоби, що передана в якості початкових даних в генетичний алгоритм. Вибір технічних засобів в генетичному алгоритмі забезпечується за рахунок того, що в ході його роботи разом з пошуком оптимальних параметрів розглядаються технічні засоби, що мають ці параметри. При цьому результатом роботи генетичного алгоритму є вибір технічних засобів, параметри яких забезпечують максимальне наближення до умов оптимальності вимірювального каналу. Це відбувається за рахунок

оптимізаційних властивостей генетичного алгоритму [94, 95]. Як наслідок, суттєво поліпшуються метрологічні характеристики приладової системи для вимірювання ГП об'єктів.

Початкові дані про параметри технічних засобів при їх передачі в генетичний алгоритм повинні бути певним чином закодовані. Тому розглянемо методику кодування цих параметрів.

Вимірювальний канал складається з ряду блоків. Кожен з цих блоків може бути реалізований за допомогою одного з варіантів технічних засобів. Наприклад, ПФВЗ може бути реалізований за допомогою таких технічних засобів: цифровий фотоапарат, спеціалізована цифрова відеокамера, web-камера, цифрова телевізійна камера, аналогова телевізійна камера, сканер.

Кожному з можливих варіантів реалізації даного блоку необхідно присвоїти деяку чисельну оцінку у вигляді вагових коефіцієнтів, що відображають переваги і недоліки даного варіанту по відношенню до інших можливих варіантів. Ці значення присвоюються на основі порівняльного аналізу можливостей цих засобів з точки зору забезпечення високих метрологічних характеристик приладової системи.

Чисельна оцінка виражається ваговим коефіцієнтом  $\gamma_{ij}$ , де  $i \in \overline{1, N_{сч}}$  – номер складової частини вимірювального каналу,  $j \in \overline{1, N_{тзi}}$  – номер варіанту технічних засобів для реалізації  $i$ -ї складової частини,  $N_{сч}$  – кількість складових частин вимірювального каналу,  $N_{тзi}$  – кількість варіантів технічних засобів для реалізації  $i$ -ї складової частини.

Для найкращого і найгіршого варіантів вагові коефіцієнти  $\gamma_{ij}$  відповідно дорівнюють:  $\gamma_{ij} = \gamma_{\max}$ ,  $\gamma_{ij} = 0$ .

Для кожної складової частини вимірювального каналу також вводиться ваговий коефіцієнт  $\eta_i$ , що відображає її роль в обробці відеозображень з вимірювальною інформацією і досягненні заданих метрологічних характеристик приладової системи:

$$\eta_i = 0 \dots 1, \sum_i \eta_i = 1.$$

В результаті маємо модифіковані вагові коефіцієнти  $\gamma_{ij}^*$  для різних варіантів технічних засобів складових частин вимірювального каналу:

$$\gamma_{ij}^* = \gamma_{ij} \cdot \eta_i.$$

Одним із можливих шляхів визначення цих коефіцієнтів в складних випадках може бути метод експертних оцінок [78, 81].

В результаті оптимізації за генетичним алгоритмом для кожної складової частини вимірювального каналу визначається варіант технічних засобів  $r = j_{onm}$  таким чином, щоб забезпечити максимальну суму вагових коефіцієнтів  $\gamma_{ir}^*$  для вимірювального каналу:

$$\sum_i \gamma_{ir}^* \rightarrow \max.$$

В ході роботи генетичного алгоритму виключають з розгляду варіанти вибору технічних засобів, що не можуть працювати разом як складові частини вимірювального каналу. Для цього використовується інформація з масиву даних про сумісність технічних засобів, що передана в якості початкових даних в генетичний алгоритм. Вказаний масив даних представлений квадратною матрицею  $\Lambda_{\text{сум}}$ , при чому

$$\Lambda_{\text{сум}_{kl}} = \begin{cases} 1, & \text{якщо } k \text{ і } l \text{ сумісні,} \\ 0, & \text{в іншому випадку,} \end{cases} \quad k, l = 1, \dots, \sum_{i=1}^{N_{\text{сч}}} N_{\text{тз}i}.$$

Результатом розробки вимірювального каналу згідно запропонованого методу є повністю працездатна приладова система, що не потребує будь-яких додаткових змін у виборі технічних засобів після виконання оптимізації. Це виключає додаткові відхилення параметрів технічних засобів від умов оптимальності вимірювального каналу.

Розробку вимірювального каналу приладової системи виконують в такій послідовності:

1. Визначають структурну схему вимірювального каналу. Це є структурна схема прямого перетворення, що представляє собою ряд вимірювальних перетворювачів, з'єднаних послідовно.

2. Формують масив даних про технічні засоби, що можуть бути складовими частинами вимірювального каналу. Причому сформований масив даних містить для кожного з цих засобів інформацію про його параметри та про його можливість працювати разом з іншими технічними засобами в складі вимірювального каналу.

3. Виконують за допомогою генетичного алгоритму оптимізацію параметрів та вибір технічних засобів для складових частин вимірювального каналу. В якості початкових даних для генетичного алгоритму використовують сформований масив даних про технічні засоби, а в ході роботи цього алгоритму виключають з розгляду варіанти вибору технічних засобів, які не можуть працювати разом як складові частини вимірювального каналу. Вказані початкові дані кодуються та передаються в генетичний алгоритм [94]. В ході роботи генетичного алгоритму серед цих даних знаходиться варіант вибору технічних засобів, що максимально наближений до умов оптимальності вимірювального каналу з урахуванням цільової функції оптимізації. Ці технічні засоби можуть працювати разом в складі вимірювального каналу, оскільки непрацездатні варіанти виключені з розгляду за рахунок відповідного настроювання генетичного алгоритму. Конкретна модель повинна бути такою, що задовольняє вказаним вимогам та параметрам.

Таким чином, розроблений метод забезпечує отримання екземплярів приладової системи на основі існуючих технічних засобів, що серійно

випускаються промисловістю. Параметри цих засобів максимально наближені до умов оптимальності. Спроектовані екземпляри приладової системи відповідають вимогам конкретних промислових підприємств. Вони можуть бути використані для вирішення ряду практичних задач по вимірюванню механічних величин.

*Висновки:*

1. В приладовій системі можна забезпечити суттєве підвищення точності та швидкодії вимірювання ГП на основі оптимізації її параметрів. Оптимізацію виконано для параметрів відеозображень з вимірювальною інформацією про ГП, параметрів вимірювального каналу приладової системи, параметрів процедур комп'ютеризованої обробки відеозображень.

2. Шляхом оптимізації параметрів відеозображень з вимірювальною інформацією точність приладової системи підвищено у (1,3...7,4) разів при заданому часі оцінювання ГП та параметрів руху об'єктів (0,04...0,50) с. Мінімальна похибка вимірювання ГП становить 0,37 мм для одного цифрового відеозображення розміром 3200x2400 д.т. (2000x1500 мм), отриманого від стандартної відеокамери. Мінімальна похибка визначення поточних координат і параметрів руху об'єктів на основі часової послідовності відеозображень та спеціалізованої цифрової відеокамери становить 0,2 мм при заданому часі оцінювання цих параметрів 0,5 с. Швидкодію приладової системи підвищено у (5,4...7,1) разів (до 7,42 мс при заданій похибці вимірювання ГП 0,7 мм).

3. Розроблено метод оптимізації параметрів і вибору технічних засобів для вимірювального каналу приладової системи. Основою методу є генетичний алгоритм оптимізації технічних систем. Цільовою функцією оптимізації є максимальна точність при заданій швидкодії та максимальна швидкодія при заданій точності приладової системи. В результаті можуть бути отримані екземпляри приладової системи для промислових підприємств на основі технічних засобів, що серійно випускаються промисловістю.

### **5.6. Контрольні питання до розділу 5**

1. Охарактеризуйте приладову систему для вимірювання геометричних параметрів об'єктів на основі їх відеозображень.

2. Назвіть параметри, що характеризують відеозображення.

3. Як впливає розмір та розподільча здатність відеозображення на точність вимірювання геометричних параметрів?

4. Як впливає стиснення відеозображень на швидкодію вимірювань?

5. Як здійснюється оптимізація параметрів часових послідовностей відеозображень з вимірювальною інформацією?

6. Назвіть цільові функції, що використовуються при оптимізації вимірювального каналу приладової системи.

7. Що таке генетичний алгоритм оптимізації технічних систем?



## РОЗДІЛ 6

### СХЕМОТЕХНІЧНЕ МОДЕЛЮВАННЯ ТА АНАЛІЗ ЕЛЕКТРИЧНИХ СХЕМ КОМП'ЮТЕРИЗОВАНИХ СИСТЕМ УПРАВЛІННЯ

#### **6.1. Призначення та можливості програми Electronics Workbench**

Програма Electronics Workbench використовується для моделювання та аналізу електричних схем, що містять аналогові і цифрові елементи. Також можна виконувати синтез деяких типів цифрових логічних схем.

Програма Electronics Workbench має наступні переваги:

1. Повне використання можливостей графічного інтерфейсу операційної системи Windows, включаючи техніку переміщення об'єктів схеми мишею (“Drag and drop”) та стандартні діалогові вікна та меню;
2. Використання всіх шрифтів, встановлених в операційній системі Windows, для відображення інформації про елементи схеми;
3. Можливість попереднього перегляду на екрані результатів аналізу створеної схеми перед тим, як вони будуть надруковані;
4. Можливість роботи з моделями вимірювальних приладів, які підключаються на екрані безпосередньо до схеми;
5. Можливість збереження на жорсткому диску результатів моделювання у вигляді файлів даних і текстових файлів;
6. Підтримка стандартних механізмів обміну даними через буфер обміну в середовищі операційної системи Windows;
7. Можливість використання при створенні схеми бібліотек елементів схем, що поставляються разом з програмою;
8. Наявність у всіх елементів інтегрованого середовища ярликів, які впливають, та контекстно-залежних меню, що полегшує вивчення даної програми.

Програма Electronics Workbench дозволяє виконувати моделювання найрізноманітніших електричних схем на основі сучасних досягнень в області прикладного програмного забезпечення.

#### **6.2. Введення та відображення електричних схем у програмі Electronics Workbench**

Інтегроване середовище програми Electronics Workbench являє собою стандартне вікно програми, яка працює в середовищі операційної системи Windows (рис. 6.1).

Основну частину інтегрованого середовища займає вікно схеми, що досліджується.

У верхній частині екрану розміщене головне меню програми, призначене для доступу до команд інтегрованого середовища та їх виконання. Команди головного меню описані у додатку А. Команди, що

використовуються найбільш часто, можна виконати за допомогою комбінацій клавіш, які описані в додатку Б.

У верхній частині інтегрованого середовища під головним меню розташована панель інструментів, яка дозволяє швидко виконувати ті команди, які найчастіше застосовуються. Кнопки панелі інструментів описані в додатку В.

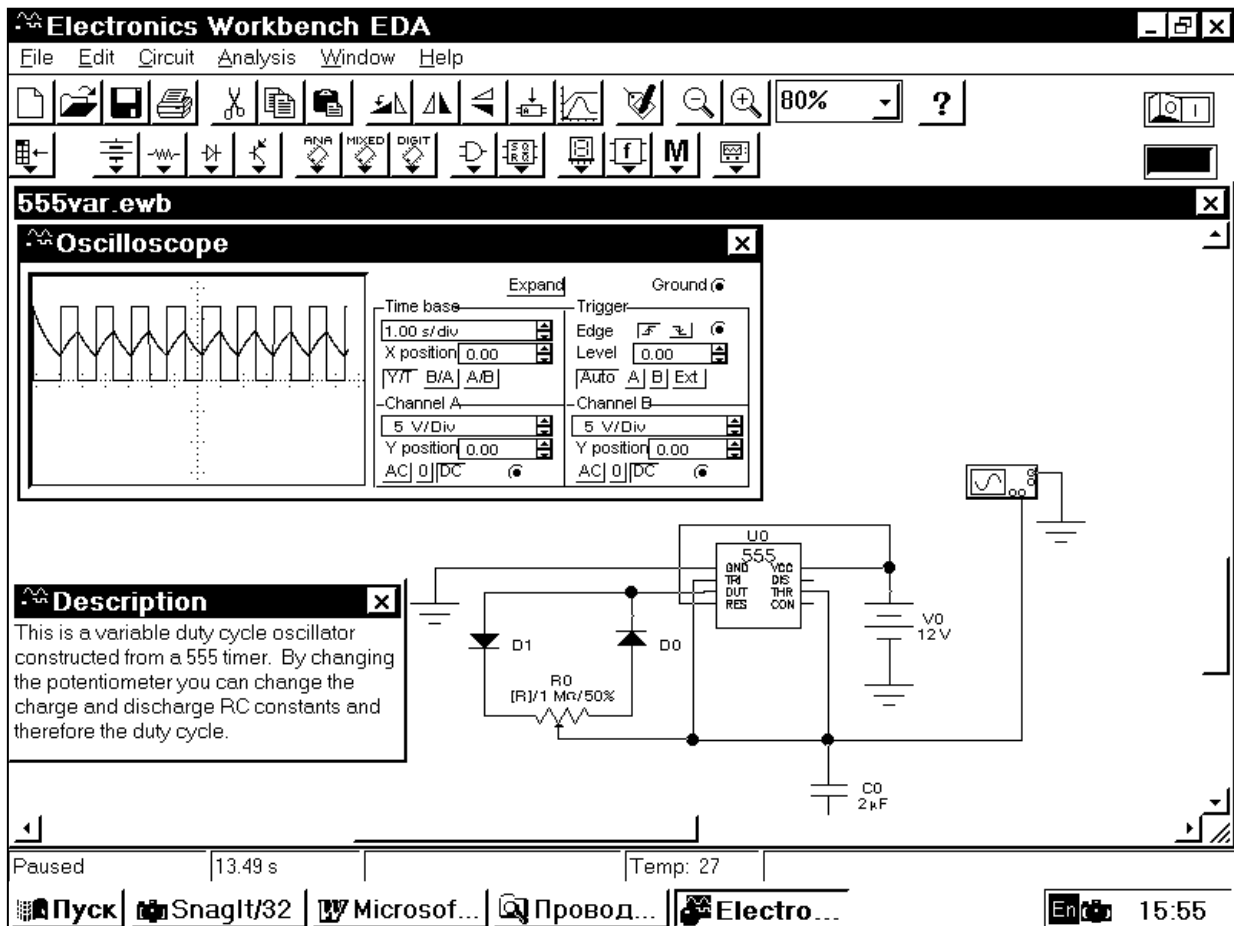


Рис. 6.1. Інтегроване середовище програми Electronics Workbench

Нижче панелі інструментів розміщена панель бібліотек елементів, призначена для введення стандартних елементів і вимірювальних приладів в електричну схему (додатки Г і Д).

У нижній частині інтегрованого середовища розміщений рядок стану, який інформує про поточний стан програми. Рядок стану описаний в додатку В.

Після виконання аналізу схеми на екрані з'являється вікно результатів розрахунку (рис. 6.2), що містить текстову і графічну інформацію про характеристики даної схеми. В верхній частині цього вікна є панель інструментів, описана в додатку В.

Настройка параметрів інтегрованого середовища здійснюється командою “Schematic option” (Параметри схеми) меню “Circuit” (Схема). При виконанні цієї команди з’являється діалогове вікно, що містить декілька сторінок (рис 6.3, 6.4). В цьому вікні необхідно встановити параметри інтегрованого середовища так, як показано на рисунках. Крім того, на сторінці “Grid” (Сітка) цього діалогового вікна можна задати відображення координатної сітки в вікні схеми. При аналізі схеми важливо включити відображення номерів вузлів схеми (Show nodes). Натиснувши кнопку “Set label font” (Установка шрифту для позиційних позначень елементів) або “Set value font” (Установка шрифту для номіналів елементів), можна в діалоговому вікні, що відкрилося (рис. 6.5), змінювати параметри шрифтів, що використовуються на екрані для відображення інформації про елементи схеми.

Звертаємо увагу, що в випадку захоплення копії екрану програми Electronics Workbench з метою наступного включення в документи, призначені для чорно-білого друку, необхідно встановити чорний колір символів екранних шрифтів.

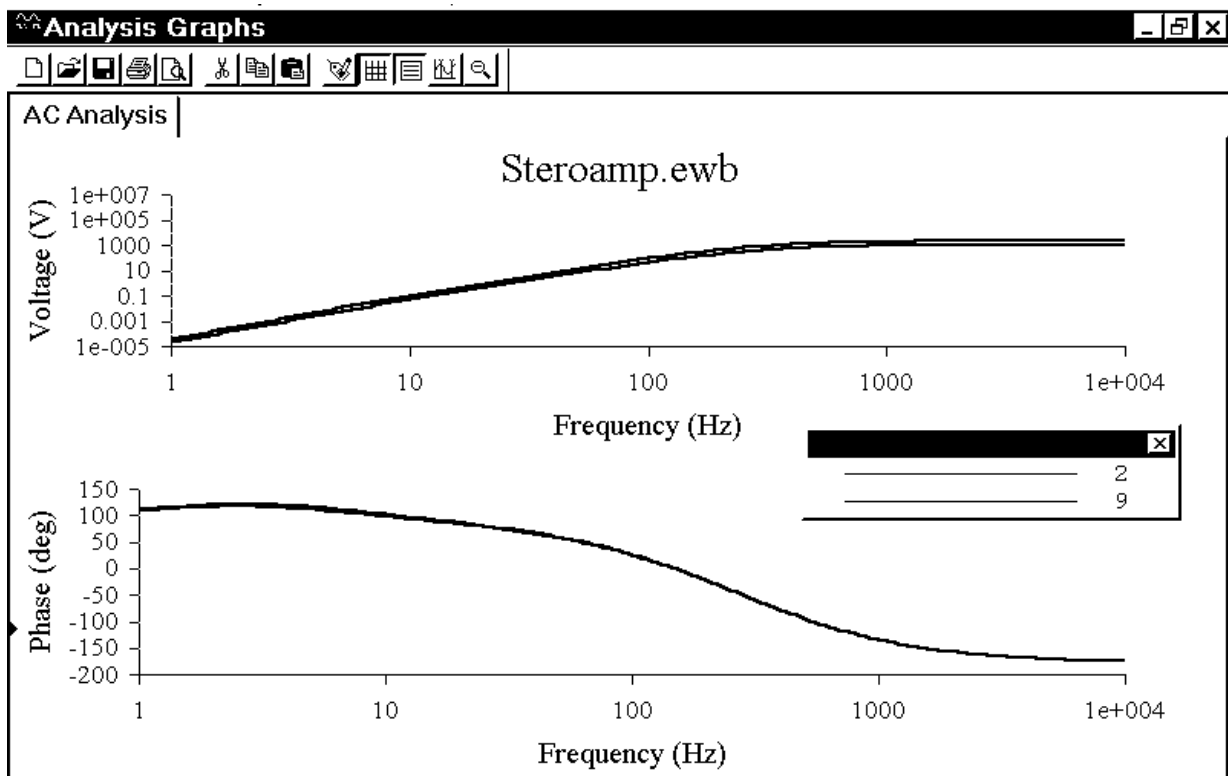


Рис. 6.2. Вікно результатів аналізу

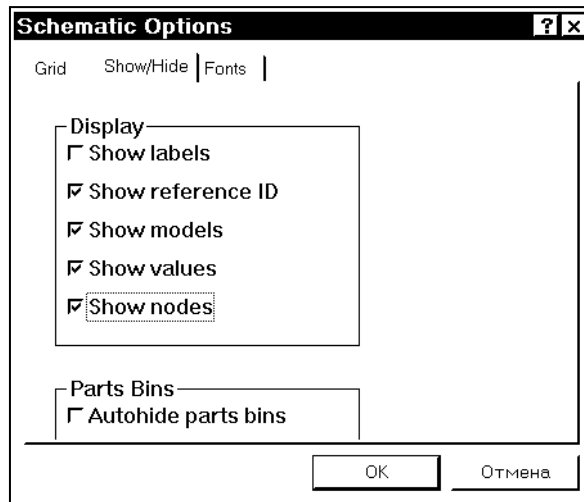


Рис. 6.3. Завдання параметрів інтегрованого середовища

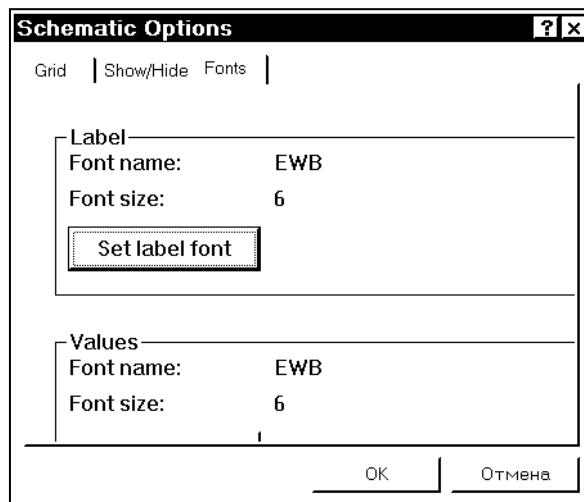


Рис. 6.4. Завдання параметрів інтегрованого середовища

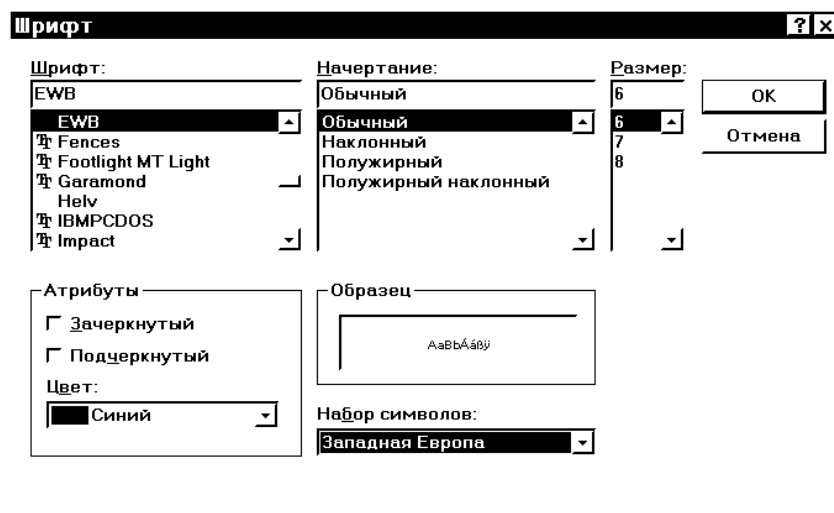


Рис. 6.5. Завдання параметрів екранних шрифтів інтегрованого середовища

Порядок створення і розрахунку електричних схем в програмі Electronics Workbench:

1. Виконайте команду New (Нова схема) меню File (Файл). В результаті на екрані з'явиться порожнє вікно для створення нової схеми.

2. Виконайте введення в схему необхідних елементів. Для цього відкрийте по черзі вікна груп елементів натисненням відповідних кнопок панелі бібліотек елементів і перемістите мишею необхідні елементи в вікно схеми.

3. Скомпонуйте схему, розмістивши елементи у відповідних місцях вікна схеми. Для цього можна використати координатну сітку, включивши її відображення в діалоговому вікні параметрів інтегрованого середовища.

4. Задайте параметри елементів схеми, викликаючи для кожного елементу схеми діалогове вікно параметрів. Для цього виконайте короткочасне подвійне натиснення лівої кнопки миші на зображенні елементу. Це вікно можна також викликати командою “Component properties” із меню “Circuit” (Схема) або із меню, що впливає. Меню, що впливає, викликається короткочасним натисненням правої кнопки миші, коли її курсор знаходиться на зображенні елемента схеми.

Для пасивних елементів задайте позиційне позначення в схемі (Label – Reference ID) (рис. 6.6) і значення номіналу елемента (Value) (рис. 6.7).

Для активних елементів задайте позиційне позначення в схемі (Label – Reference ID) і тип елемента (Fault) із наявних типів в бібліотеці елементів (рис. 6.8).

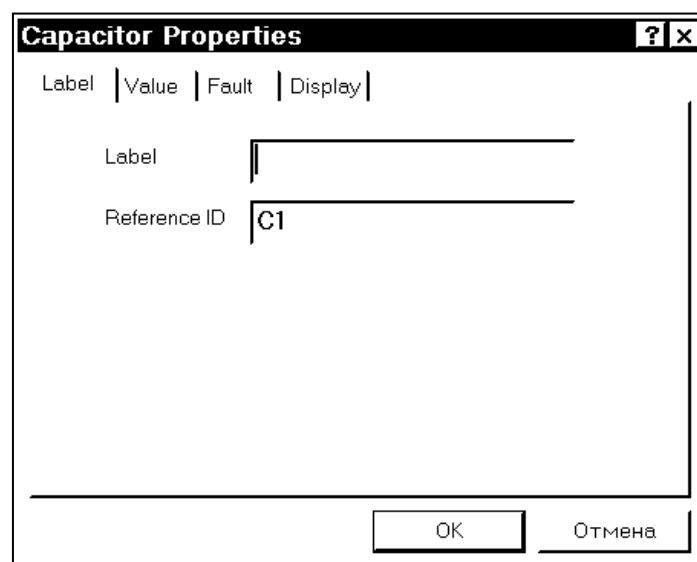


Рис. 6.6. Введення позиційного позначення елемента

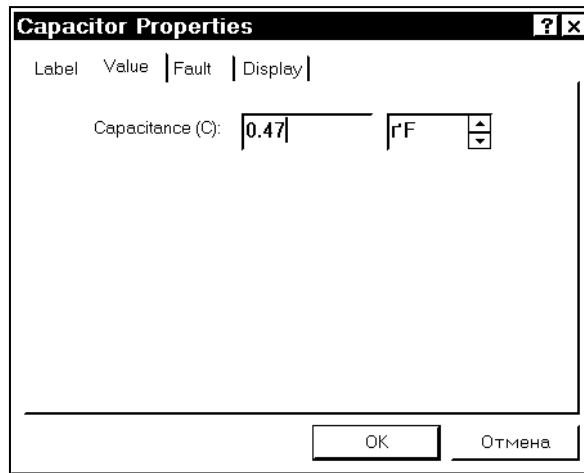


Рис. 6.7. Введення номіналу елемента (ємність 0.47 мкФ)

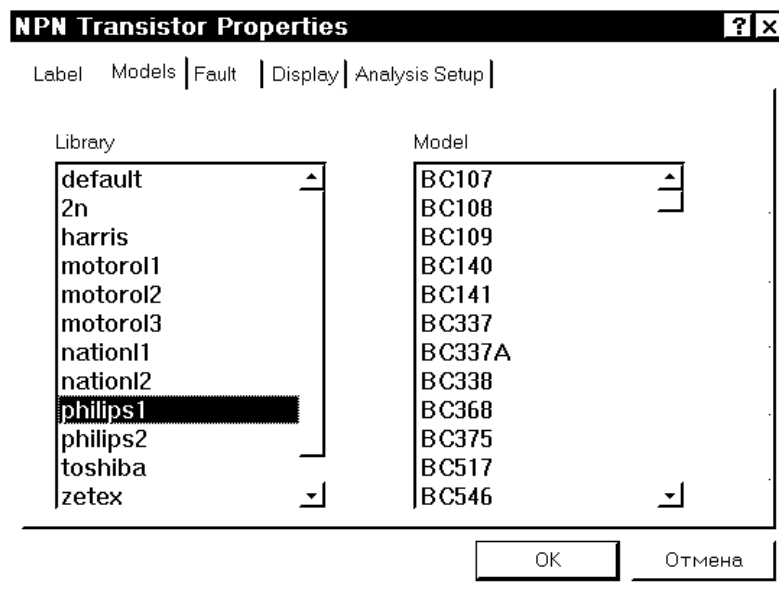


Рис. 6.8. Введення елемента схеми (транзистора) із бібліотеки

Зауваження. Бібліотеки елементів містять зарубіжні радіоелементи схем. Користуйтеся довідниками по радіоелементам для знаходження зарубіжних аналогів радіоелементів, що використовуються в схемі.

5. Введіть в схему необхідні вимірювальні прилади, використовуючи бібліотеку елементів "Instruments".

6. З'єднайте за допомогою миші елементи схеми.

Зауваження. З'єднувальні провідники на схемі можуть мати різноманітний колір, який встановлюється в діалоговому вікні параметрів провідника. Для підключення вимірювальних приладів, наприклад осцилографа, використовуйте з'єднувальні провідники різного кольору. В цьому випадку на екрані осцилографа сигнали різних каналів будуть відображатися різними кольорами, що відповідають кольорам з'єднувальних провідників.

Для відображення схеми і даних вимірювальних приладів на папері використовується команда “Print” (Друк) меню “File” (Файл). В діалоговому вікні, що відкривається, задайте список компонентів, що відображаються на папері при друку (рис. 6.9).

В вікні результатів аналізу схеми можна виконати команду Print (Друк) натисненням відповідної кнопки панелі інструментів і вивести на папір текстову та графічну інформацію про характеристики схеми, що досліджується. Для попередньої оцінки вигляду надрукованого документу користуйтеся режимом попереднього перегляду результатів друку.

Для документування результатів розрахунку схеми можна використовувати захоплення і копіювання в буфер обміну будь-якої прямокутної частини екрану програми командою “Copy as bitmap” (Копіювати як растрове зображення) меню “Edit” (Правка). Однак, у цьому випадку буде одержане кольорове растрове зображення, яке має значний обсяг.

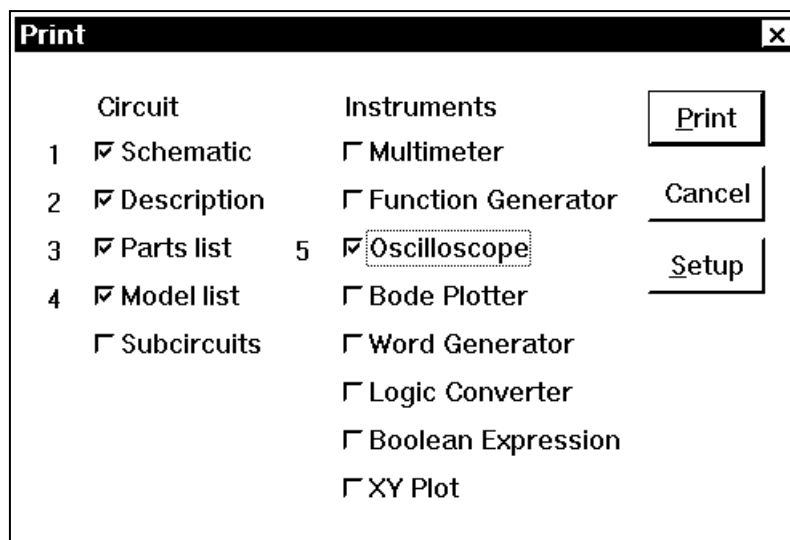


Рис. 6.9. Вибір компонентів схеми для друку

Рекомендуємо такі варіанти вирішення цієї проблеми:

1. Перетворити отримане кольорове зображення в чорно - біле, використовуючи будь-яку програму обробки зображень.

2. Користуйтеся для отримання растрового зображення не командою “Copy as bitmap”, а спеціальною програмою, що виконує захоплення зображень з екрану, і встановить в ній режим захоплення у вигляді чорно - білого зображення.

Отримане зображення можна вставити як малюнок в текстовий документ, наприклад документ програми Microsoft Word.

### 6.3. Аналіз аналогових електричних схем у програмі Electronics Workbench

Програма Electronics Workbench дозволяє виконувати різноманітні види аналізу електричних схем.

Необхідний вид аналізу схеми виконується за допомогою однієї з команд меню “Analysis” (Аналіз), яке описано в додатку А. Результати проведених розрахунків відображаються в вікні результатів аналізу схеми “Analysis graph”. Виконання кожного типу аналізу призводить до появи окремої сторінки в цьому вікні (додаток В). Дані з цього вікна можна зберегти в файлі типу \*.GRA (Graph file), а після цього при необхідності знову вивести в вікно для перегляду.

Виконання різноманітних видів аналізу розглянемо в наступних пунктах на прикладі схеми активного фільтра верхніх частот (рис. 6.10).

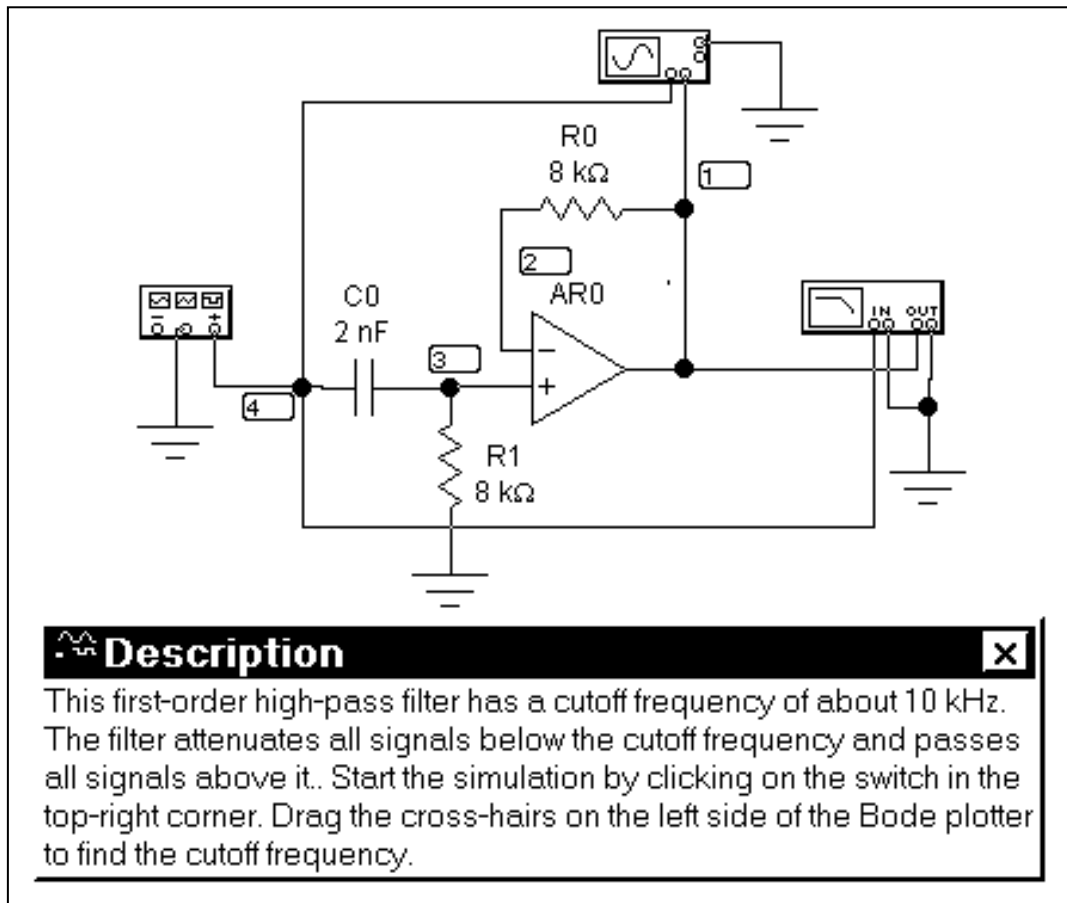


Рис. 6.10. Фільтр верхніх частот

#### *Аналіз по постійній напрузі*

Виконується командою “DC Operating point” меню “Analysis”. В результаті отримується таблиця, що містить значення постійної напруги у вузлах схеми, що досліджується (рис. 6.11).



Зауваження. Режим відображення на схемі номерів вузлів задається в діалоговому вікні, що викликається командою “Schematic option” меню “Circuit” (Схема).

Node/Branch	Voltage/Current
1	9
2	4.5224
3	4.5234e-007
4	3.3439

Рис. 6.11. Аналіз по постійній напрузі

*Розрахунок амплітудно-частотної та фазочастотної характеристик*  
 Виконується командою “AC Frequency” меню “Analysis”. Параметри розрахунку задаються в діалоговому вікні “AC Frequency Analysis” (рис. 6.12):

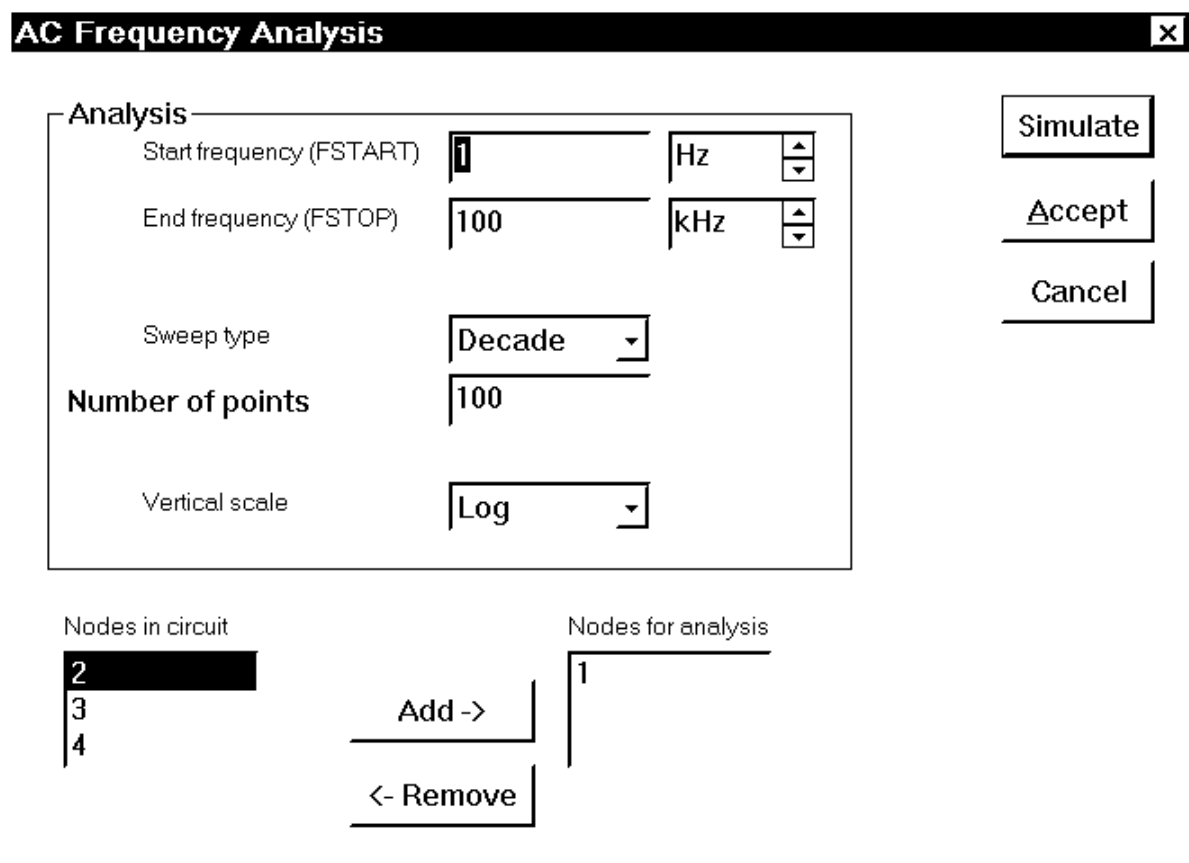


Рис. 6.12. Дані для розрахунку АЧХ і ФЧХ

1. Start frequency – початкова частота для побудови АЧХ і ФЧХ.
2. End frequency – кінцева частота для побудови АЧХ і ФЧХ.
3. Sweep type - порядок зміни значення частоти при послідовному розрахунку точок на графіках АЧХ і ФЧХ:
  - Linear – лінійне збільшення;
  - Decade – збільшення в геометричній прогресії зі знаменником 10;
  - Octave – збільшення в геометричній прогресії зі знаменником 2.
4. Number of points – кількість точок, в яких виконується розрахунок, в діапазоні між початковим і кінцевим значеннями частоти.
5. Vertical scale – вертикальний масштаб на графіках АЧХ і ФЧХ:
  - Log – логарифмічний;
  - Linear – лінійний;
  - Decibel – в децибелах.
6. Nodes in circuit – список всіх вузлів схеми.
7. Nodes for analysis – список вузлів схеми, для яких виробляється розрахунок АЧХ і ФЧХ.
8. Кнопка Add – додає нові вузли в список вузлів схеми, для яких виконується розрахунок АЧХ і ФЧХ.
9. Кнопка Remove – вилучає вузли зі списку вузлів схеми, для яких виконується розрахунок АЧХ і ФЧХ.
10. Кнопка Simulate – видає програмі команду почати розрахунок з введеними даними.
11. Кнопка Accept – підтверджує введені зміни даних і закриває вікно.
12. Кнопка Cancel скасовує введені зміни даних і закриває вікно.

Результати розрахунку АЧХ і ФЧХ відображаються на окремій сторінці у вікні результатів аналізу схеми (рис. 6.13). Якщо розрахунок виконується для декількох вузлів схеми, то результат для кожного вузла відображається на графіках певним кольором. Відповідність між номером вузла і кольором кривої на графіку програма показує в окремому вікні. Це вікно викликається при натисненні кнопки “Toggle legend” в панелі інструментів вікна результатів розрахунку схеми (додаток В).

Кнопка “Toggle grid” панелі інструментів задає відображення координатної сітки, а кнопка “Toggle cursors” – відображення лінії візування на графіках.

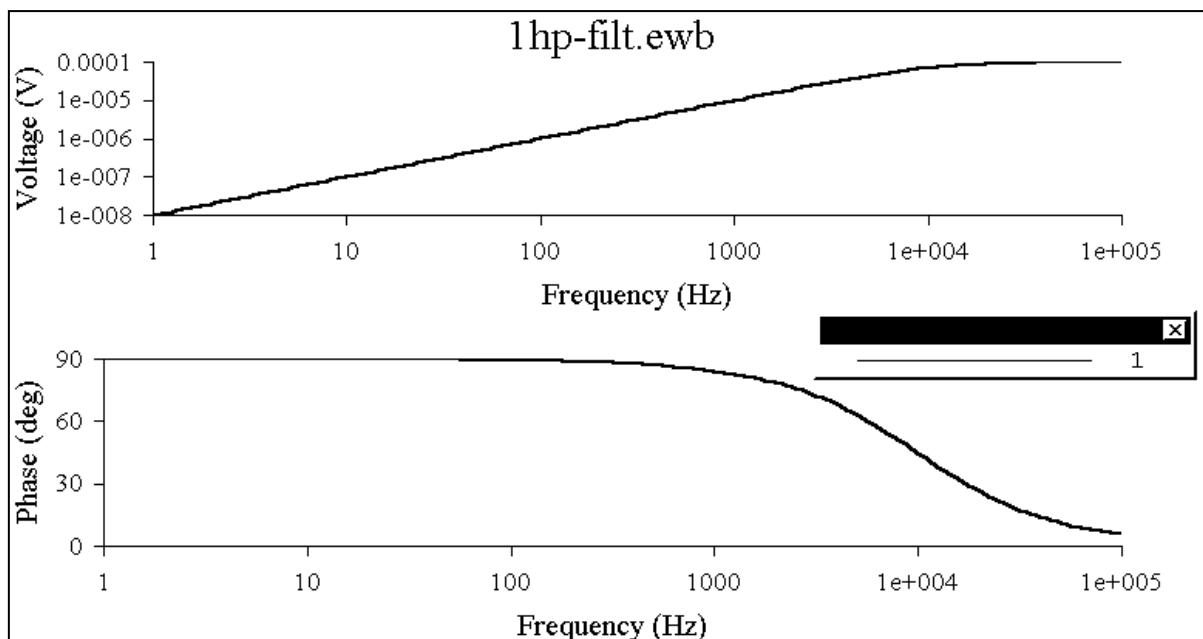


Рис. 6.13. Результати розрахунку АЧХ і ФЧХ

*Розрахунок перехідної характеристики*

Виконується командою “Transient” меню “Analysis”. Параметри розрахунку задаються в діалоговому вікні “Transient analysis” (рис. 6.14):

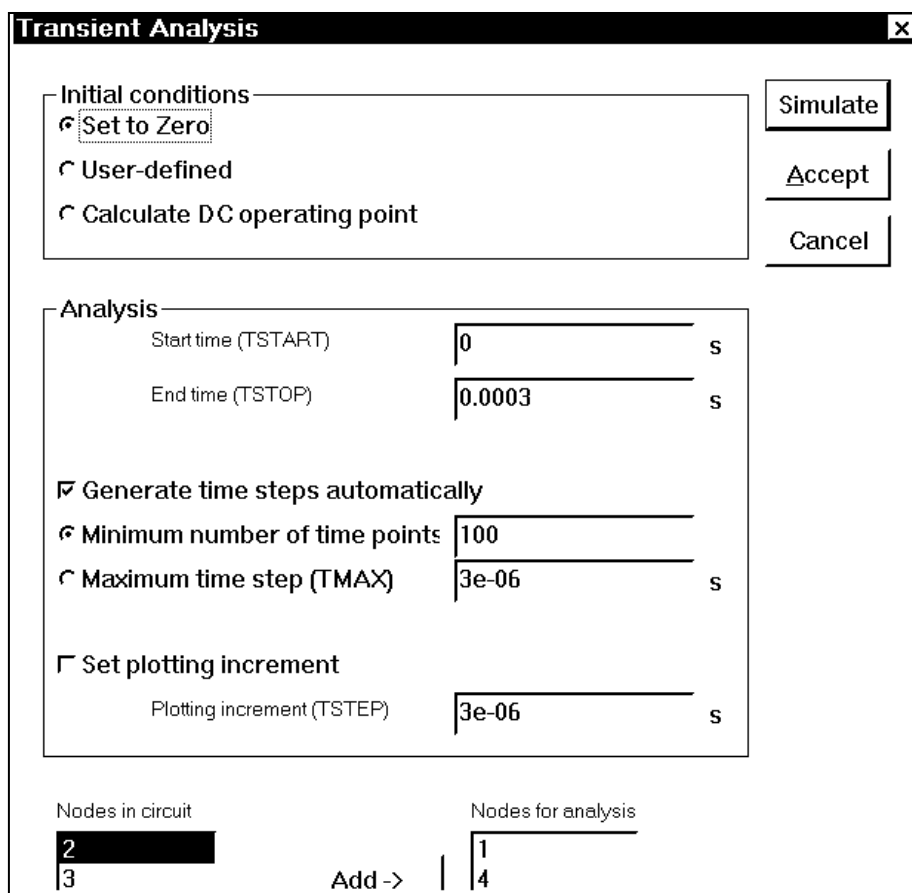


Рис. 6.14. Дані для розрахунку перехідної характеристики

1. Initial condition – початкові умови для розрахунку перехідної характеристики:

- Set to zero – нульові;
- User defined – задаються користувачем;
- Calculate DC operating point – вибираються на основі аналізу по постійній напрузі.

2. Start time – початкове значення часу для розрахунку, с.

3. End time – кінцеве значення часу для розрахунку, с.

4. Generate time steps automatically – крок зміни часу визначається програмою.

5. Set plotting increment – крок зміни часу визначається користувачем.

Призначення інших елементів діалогового вікна наведено при викладенні попередніх видів аналізу схеми.

Приклад результатів розрахунку перехідної характеристики наведений на рис. 6.15.

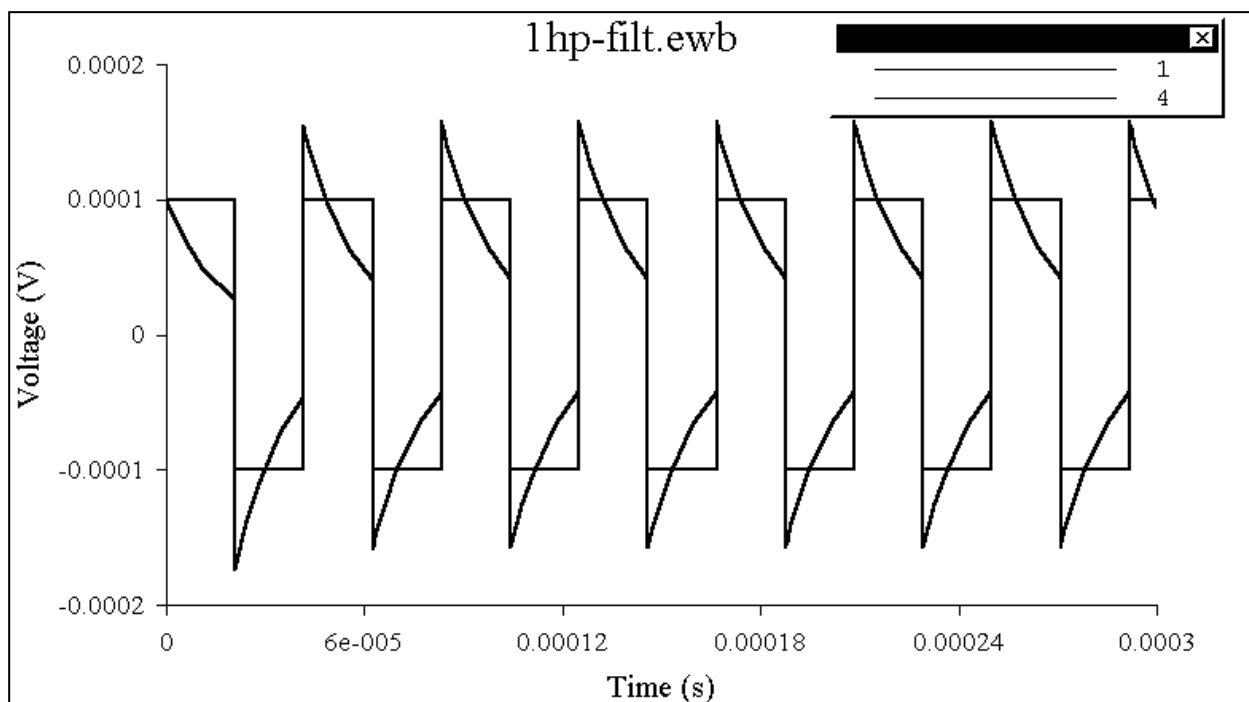


Рис. 6.15. Результати розрахунку перехідної характеристики

*Аналіз впливу розбіжності параметрів елементів на характеристики схеми*

Виконується командою “Parameter sweep” меню “Analysis”. Параметри розрахунку задаються в діалоговому вікні “Parameter sweep” (рис. 6.16):

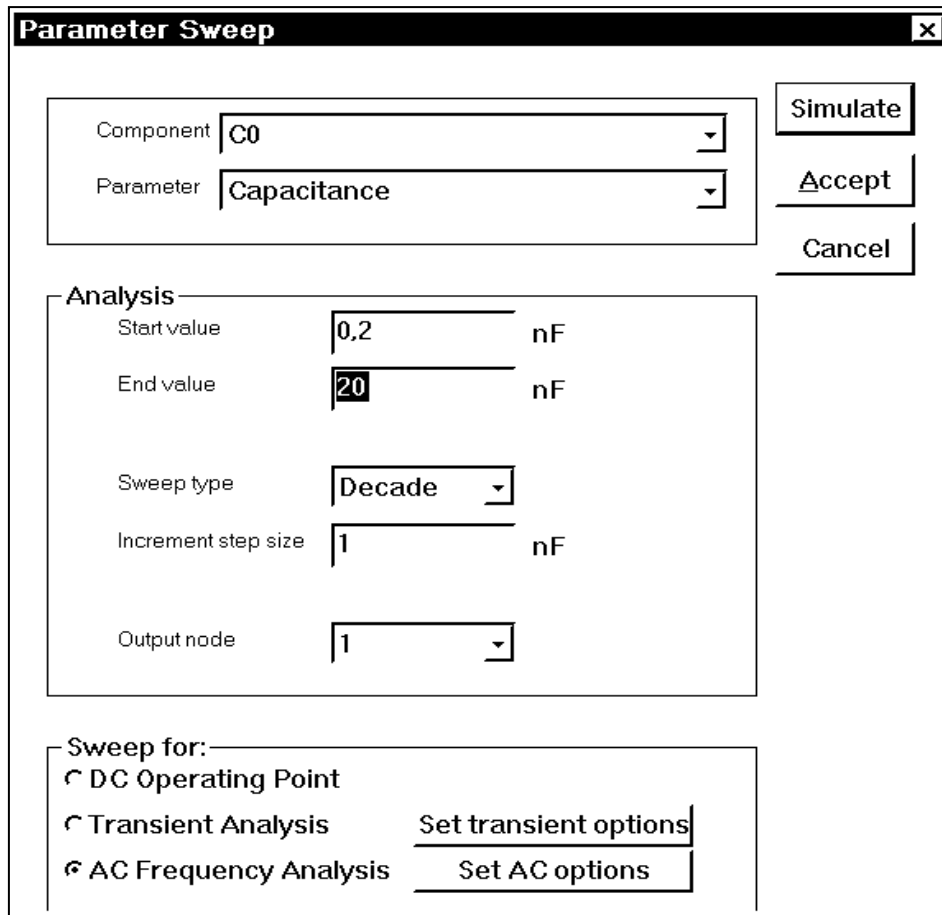


Рис. 6.16. Дані для моделювання впливу розбіжності параметрів елементів на характеристики схеми

1. Component – вказується позиційне позначення елемента схеми, один з параметрів якого змінюється при моделюванні.
2. Parameter – вказується параметр елемента, що змінюється при моделюванні.
3. Start value – початкове значення параметру елемента схеми.
4. End value – кінцеве значення параметра елемента схеми.
5. Sweep type – правила зміни значення параметра елемента.
6. Increment step size – крок зміни параметра елемента.
7. Output node – вузол схеми, для якого розраховуються результати моделювання розбіжності параметра.
8. Sweep for... – задається характеристика схеми, для якої виконується моделювання впливу розбіжності параметра елемента:
  - DC operating point – розрахунок по постійній напрузі;
  - Transient analysis – перехідна характеристика;
  - AC frequency – АЧХ і ФЧХ.
9. Кнопка Set transient option – виклик діалогового вікна для завдання початкових даних для розрахунку перехідної характеристики.
10. Кнопка Set AC option – виклик діалогового вікна для завдання початкових даних для розрахунку АЧХ і ФЧХ.

Призначення інших елементів діалогового вікна наведено при викладенні попередніх видів аналізу схеми.

Приклад результатів розрахунку впливу розбіжності значення ємності C0 на АЧХ і ФЧХ наведено на рис. 6.17.

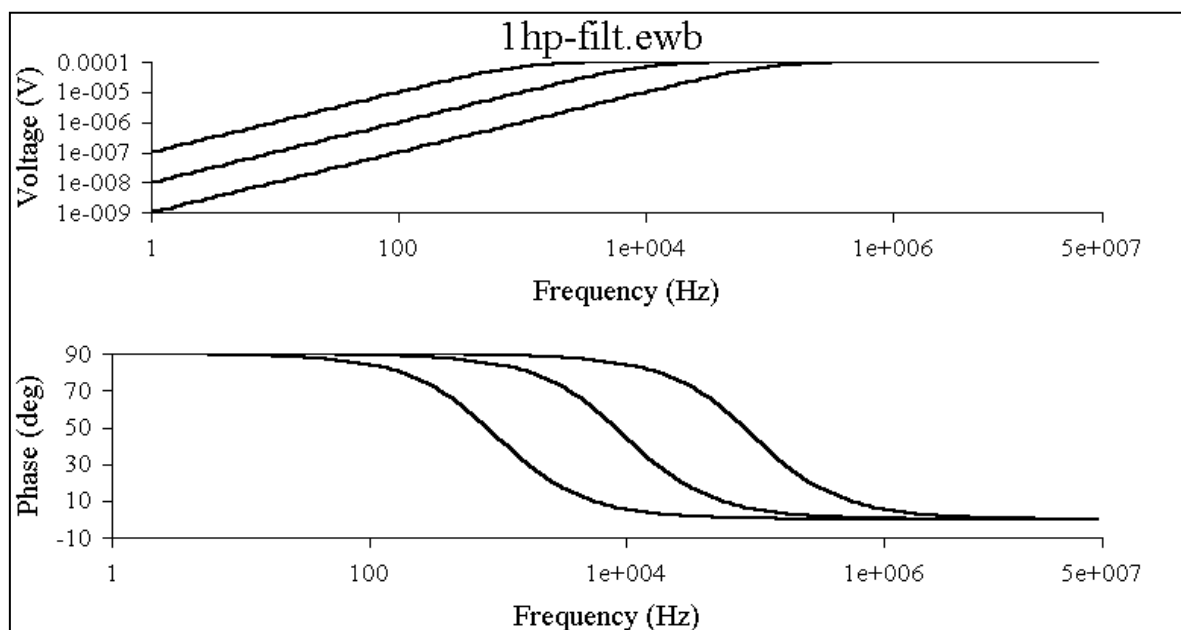


Рис. 6.17. Результати моделювання впливу розбіжності параметрів елементів на АЧХ і ФЧХ схеми

*Аналіз впливу зміни температури навколишнього середовища на характеристики схеми*

Виконується командою "Temperature sweep" меню "Analysis". Параметри розрахунку задаються в діалоговому вікні "Temperature sweep" (рис. 6.18):

1. Start temperature – початкове значення температури навколишнього середовища;
2. End temperature – кінцеве значення температури навколишнього середовища.

Призначення інших елементів діалогового вікна наведено при викладенні попередніх видів аналізу схеми.

Приклад результатів розрахунку впливу зміни температури навколишнього середовища на АЧХ і ФЧХ наведено на рис. 6.19.

**Temperature Sweep** [X]

**Analysis**

Start temperature:  °C

End temperature:  °C

Sweep type:

Increment step size:  °C

Output node:

**Simulate**

**Accept**

**Cancel**

**Sweep for:**

DC Operating Point

Transient Analysis

AC Frequency Analysis

Рис. 6.18. Дані для моделювання впливу зміни температури навколишнього середовища на характеристики схеми

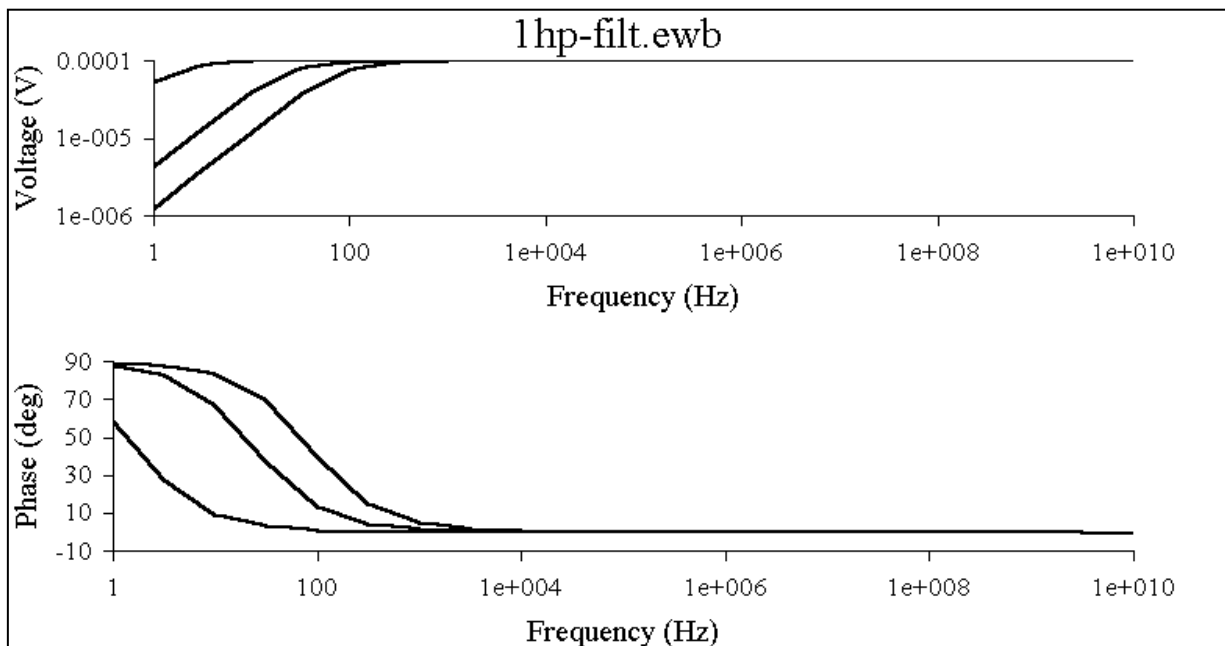


Рис. 6.19. Результати моделювання впливу зміни температури навколишнього середовища на АЧХ і ФЧХ

### Статистичний аналіз

Виконується командою “Monte Carlo Analysis” меню “Analysis”. Параметри розрахунку задаються в діалоговому вікні “Monte Carlo Analysis” (рис. 6.20):

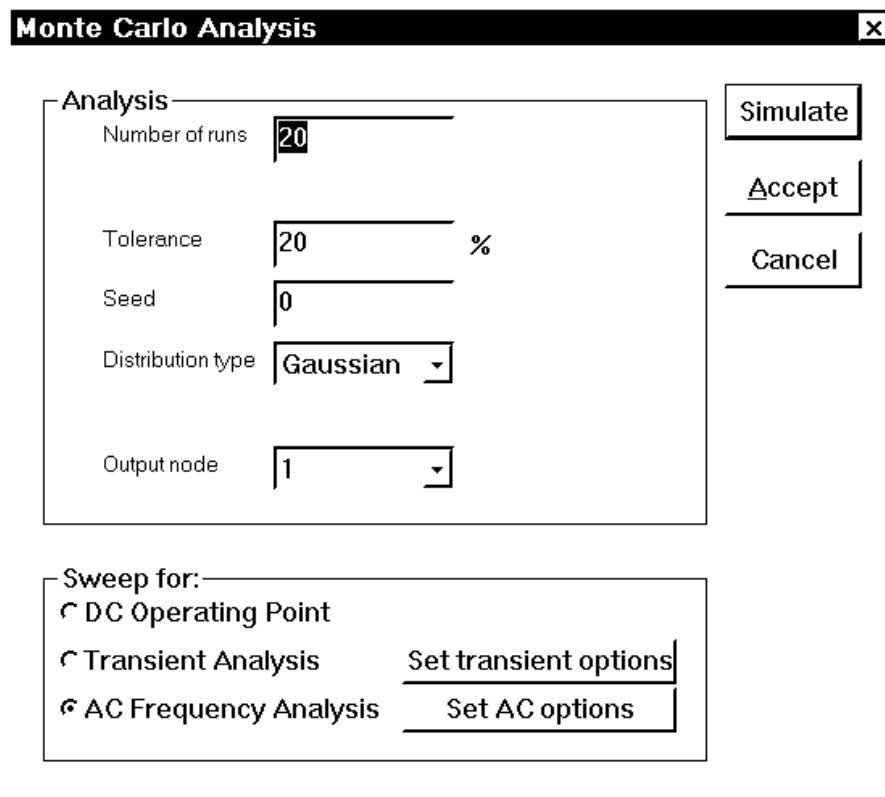


Рис. 6.20. Дані для моделювання впливу розбіжності параметрів елементів по методу статистичних випробувань

1. Numbers of runs – кількість статистичних випробувань.
2. Tolerance – величина розбіжності параметрів елементів схеми, %.
3. Distribution type – закон розподілу випадкової величини, що використовується при моделюванні.

Призначення інших елементів діалогового вікна наведено при викладенні попередніх видів аналізу схеми.

Приклад результатів розрахунку впливу розбіжності параметрів елементів схеми на АЧХ і ФЧХ по методу статистичних випробувань наведено на рис. 6.21.

### 6.4. Синтез та аналіз цифрових схем у програмі Electronics Workbench

Аналіз цифрових схем виконується подібно до аналізу аналогових схем. Для формування цифрових сигналів на входах схеми використовується цифровий генератор, для дослідження сигналів в вузлах і на виході схеми – логічний аналізатор (додаток Д).



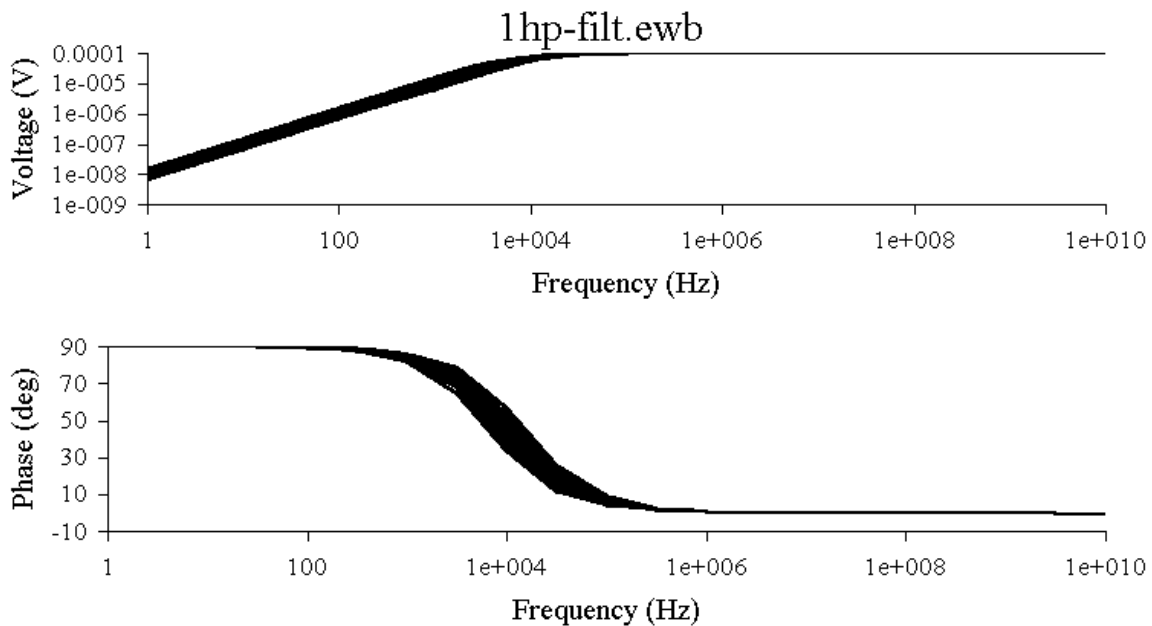


Рис. 6.21. Результати моделювання впливу розбіжності параметрів елементів схеми на АЧХ і ФЧХ по методу статистичних випробувань

Синтез цифрових логічних схем виконується за допомогою логічного перетворювача (додаток Д).

Синтез цифрових логічних схем розглянемо на прикладі схеми для обчислення логічної функції трьох змінних, яка задана таблицею істинності.

Послідовність синтезу схеми:

1. Відкрийте у програмі Electronics Workbench вікно нової схеми.
2. Введіть в схему логічний перетворювач з вікна “Instruments” (Вимірювальні прилади) панелі бібліотек елементів. Розгорніть передню панель логічного перетворювача в окремому вікні.

3. Введіть у логічний перетворювач таблицю істинності (рис. 6.22). Для цього виконайте короткочасне натиснення лівої кнопки миші на контактах логічного перетворювача, що відповідають трьом молодшим логічним змінним (F, G, H). В результаті у вікні під контактами з'являться 8 комбінацій з “0” і “1”, що відповідають можливим значенням трьох логічних змінних. Задайте праворуч від цих значень значення логічної функції (“0”, “1” або “x”).

4. Перетворіть таблицю істинності в логічний вираз у досконалій диз'юнктивній нормальній формі натисненням 2-ї згори кнопки на передній панелі логічного перетворювача (рис. 6.23).

5. Виконайте мінімізацію логічного виразу натисненням 3-ї згори кнопки на передній панелі логічного перетворювача (рис. 6.24).

6. Синтезуйте схему на логічних елементах натисненням 5-ї згори кнопки на передній панелі логічного перетворювача (рис. 6.25). Якщо натиснути 6-у згори кнопку, то буде синтезована схема у базисі І-НІ (рис. 6.26).

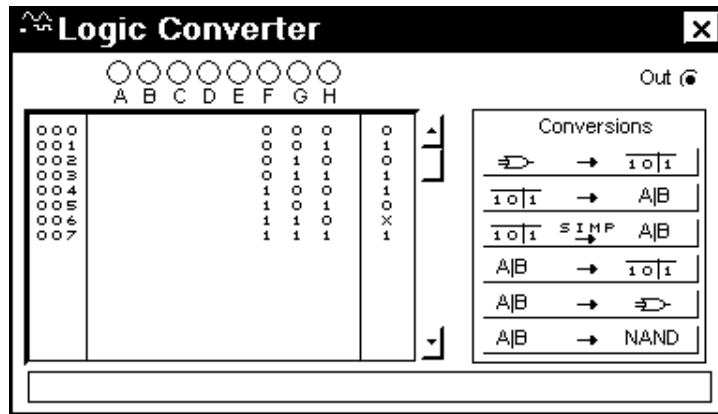


Рис. 6.22. Логічний перетворювач (таблиця істинності)

За допомогою логічного перетворювача також можливо виконувати наступні дії:

- побудова таблиці істинності для схеми, підключеної до логічного перетворювача;
- побудова таблиці істинності для заданого логічного виразу.

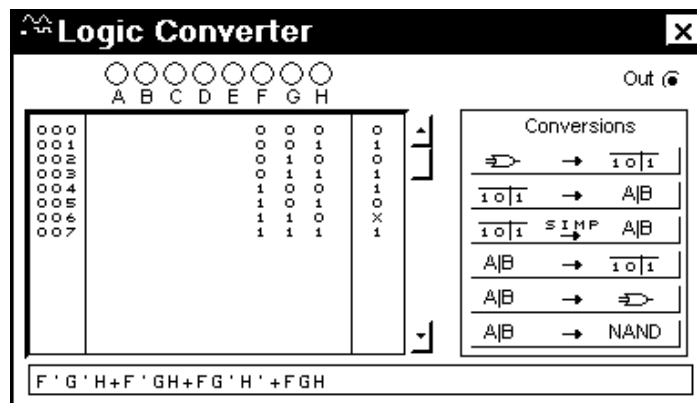


Рис. 6.23. Логічний перетворювач (логічний вираз)

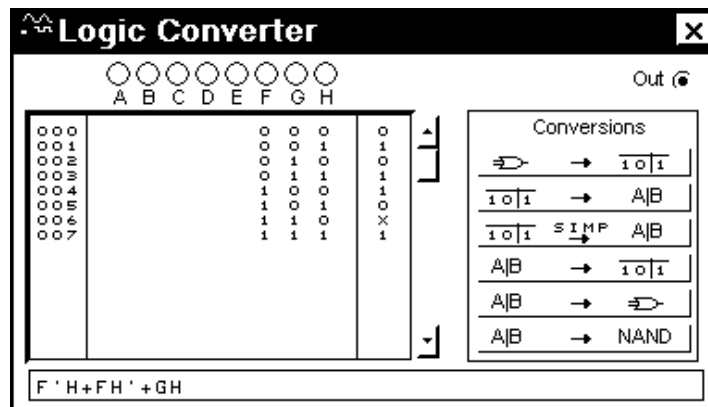


Рис. 6.24. Логічний перетворювач (мінімізація логічного виразу)

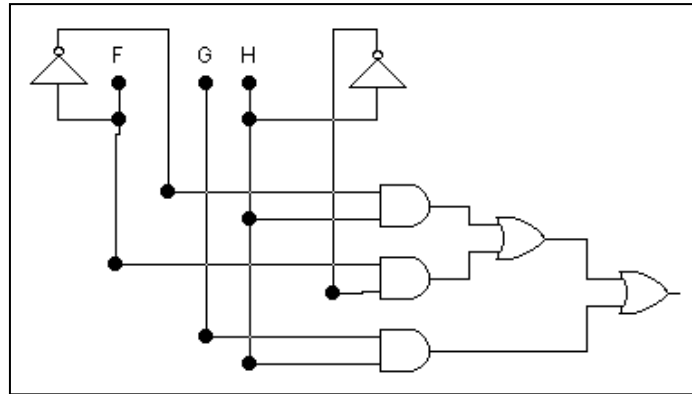


Рис. 6.25. Синтезована схема

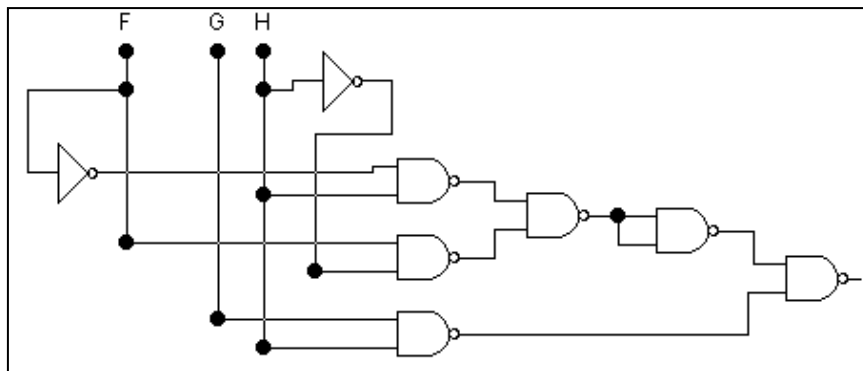


Рис. 6.26. Синтезована схема в базисі І-НІ

### 6.5. Контрольні питання до розділу 6

1. Які задачі проектування можна вирішувати у програмі Electronics Workbench?
2. Назвіть основні елементи інтегрованого середовища програми Electronics Workbench.
3. Як створити електричну схему у програмі Electronics Workbench?
4. Охарактеризуйте порядок введення елементів у електричну схему.
5. Які види аналізу можуть бути застосовані до електричних схем в програмі Electronics Workbench?
6. Назвіть параметри, що задаються для розрахунку амплітудно-частотної та фазочастотної характеристик.
7. Як розрахувати перехідну характеристику електричної схеми у програмі Electronics Workbench?
8. Охарактеризуйте можливості багатоваріантного аналізу електричних схем у програмі Electronics Workbench.
9. Як виконати статистичний аналіз електричної схеми у програмі Electronics Workbench?
10. Назвіть моделі вимірювальних приладів у програмі Electronics Workbench.

## РОЗДІЛ 7

### ЛАБОРАТОРНИЙ ПРАКТИКУМ З ПРОЕКТУВАННЯ КОМП'ЮТЕРИЗОВАНИХ СИСТЕМ УПРАВЛІННЯ

#### **7.1. Лабораторна робота 1. Призначення та можливості інтегрованого середовища програми Electronics Workbench**

##### 7.1.1. Мета роботи

Вивчити призначення основних елементів інтегрованого середовища програми Electronics Workbench.

Оволодіти навиками по завданню та зміні параметрів настроювання інтегрованого середовища.

Вивчити основні правила роботи з електричними схемами в програмі Electronics Workbench.

##### 7.1.2. Підготовка до роботи

1. Повторити основи роботи в операційній системі Windows.

2. Вивчити розділ 6 та додатки А - В даного навчального посібника.

##### 7.1.3. Виконання роботи

1. Виконати установку програми Electronics Workbench на жорсткий диск комп'ютера, запустити програму.

2. Вивчити розташування, зовнішній вигляд і призначення основних елементів інтегрованого середовища програми Electronics Workbench.

3. Виконати настроювання параметрів інтегрованого середовища.

4. Освоїти роботу над електричними схемами (створення, відкриття, зміна, збереження) на прикладах схем, наявних у складі програми Electronics Workbench.

##### 7.1.4. Зміст звіту

1. Найменування і мета роботи.

2. Стислий опис елементів інтегрованого середовища програми Electronics Workbench.

3. Список значень параметрів інтегрованого середовища, заданих при настроюванні.

4. Схема, яка вивчена в результаті виконання роботи

5. Висновки по роботі.

##### 7.1.5. Контрольні запитання

1. Які існують варіанти установки програми Electronics Workbench?

2. Як виконати запуск програми Electronics Workbench?

3. Призначення основних елементів інтегрованого середовища програми Electronics Workbench.

4. Що таке рядок стану програми Electronics Workbench?
5. Що таке панель інструментів програми Electronics Workbench?
6. Як змінити розмір шрифту, що використовується для позиційних позначень елементів схеми?
7. Як змінити масштаб відображення схеми?
8. Як зберегти схему в файлі?

## **7.2. Лабораторна робота 2. Робота з елементами схем і вимірювальними приладами в програмі Electronics Workbench**

### 7.2.1. Мета роботи

- Вивчити способи введення елементів в електричну схему.
- Навчитися задавати та змінювати параметри елементів схеми.
- Навчитися виконувати з'єднання елементів схеми.
- Вивчити способи підключення вимірювальних приладів до схеми.
- Вивчити роботу з вимірювальними приладами, призначення їх елементів управління.
- Освоїти операції вимірювання електричних параметрів схеми.

### 7.2.2. Підготовка до роботи

- Вивчити розділи 2, 3 та 6 і додатки Г, Д даного навчального посібника.

### 7.2.3. Виконання роботи

1. Виконати введення і підключення до аналогової схеми стерео підсилювача (файл STEROAMP.EWB) функціонального генератора, мультиметра, осцилографа. Дана схема наведена також в п. 7.5.
2. Виконати виміри параметрів аналогової схеми, задані викладачем.
3. Внести зміни в схему, задані викладачем.
4. Повторити виміри п. 2, порівняти результати.
5. Виконати введення і підключення до цифрової схеми дослідження семисегментного індикатора (файл 7SEGDEMO.EWB) логічного генератора і логічного аналізатора. Дана схема наведена також в п. 7.5.
6. Виконати виміри параметрів цифрової схеми, задані викладачем.
7. Допускається по узгодженню з викладачем заміна індивідуального завдання на роботу над матеріалами майбутньої дипломної роботи.

### 7.2.4. Зміст звіту

1. Найменування і мета роботи.
2. Аналогова схема і результати вимірів її параметрів.
3. Цифрова схема і результати вимірів її параметрів.
4. Висновки по роботі.

#### 7.2.5. Контрольні запитання

1. Як виконати введення в схему резистора номіналом 10 КОм?
2. Як задати тип транзистора, що використовується в схемі?
3. Як виконати з'єднання елементів схеми?
4. Як виконати введення вимірювальних приладів в схему?
5. Як отримати осцилограми напруг в контрольних точках аналогової схеми?
6. Як встановити параметри мультиметра?
7. Призначення та використання логічного генератора.
8. Призначення та використання логічного аналізатора.

### 7.3. Лабораторна робота 3. Аналіз аналогової електричної схеми

#### 7.3.1. Мета роботи

Навчитися виконувати настройку і аналіз електричної аналогової схеми, використовуючи програму Electronics Workbench.

Оволодіти навиками по експериментальному визначенню параметрів електричної аналогової схеми.

#### 7.3.2. Підготовка до роботи

1. Вивчити розділи 3 та 6 та додатки В – Д даного навчального посібника.
2. Виконати попередній розрахунок активного фільтра за даними індивідуального варіанту (табл. 7.1).

#### 7.3.3. Виконання роботи

1. В програмі Electronics Workbench відкрити схему фільтра верхніх частот (файл 1HP-FILT.EWB). Дана схема наведена також в п. 7.5.
2. Внести зміни в схему, задані викладачем.
3. Визначити характеристики схеми (значення постійної напруги в вузлах схеми, АЧХ і ФЧХ, перехідна характеристика).
4. Виконати аналіз впливу зміни номіналів окремих елементів схеми на її характеристики (елементи схеми задаються викладачем).
5. Виконати аналіз впливу зміни температури навколишнього середовища на характеристики схеми (задається викладачем).
6. Виконати аналіз впливу розбіжності параметрів елементів схеми на її характеристики по методу статистичних випробувань.
7. Ввести схему, отриману на основі початкових даних індивідуального варіанту (табл. 7.1), в програму Electronics Workbench.
8. Повторити п. п. 3 - 6 для схеми індивідуального варіанту.
9. В випадку відмінності характеристик схеми від заданих в початкових даних виконати настройку схеми шляхом зміни параметрів елементів.

10. Допускається по узгодженню з викладачем заміна індивідуального завдання на роботу над матеріалами майбутньої дипломної роботи.

Таблиця 7.1

Параметри активного фільтра

Варіант	Тип фільтра	Порядок фільтра	Частота зрізу, КГц
1	ФНЧ	2	100
2	ФВЧ	2	150
3	ПФ	1	20, 50
4	ФНЧ	2	80
5	ФВЧ	2	170
6	ПФ	1	50, 70
7	ФНЧ	2	60
8	ФВЧ	2	190
9	ПФ	1	60, 80
10	ФНЧ	2	60
11	ФВЧ	2	200
12	ПФ	1	80, 100
13	ФНЧ	2	40
14	ФВЧ	2	220
15	ПФ	1	100, 120
16	ФНЧ	2	120
17	ФВЧ	2	240
18	ПФ	1	120, 140
19	ФНЧ	2	140
20	ФВЧ	2	250
21	ПФ	1	120, 200
22	ФНЧ	2	200
23	ФВЧ	2	80
24	ПФ	1	12, 50
25	ФНЧ	2	200
26	ФВЧ	2	50
27	ПФ	1	20, 100
28	ФНЧ	2	180
29	ФВЧ	2	40
30	ПФ	1	40, 100

7.3.4. Зміст звіту

1. Найменування і мета роботи.
2. Схема фільтра верхніх частот.
3. Результати аналізу схеми фільтра (згідно п. п. 3 - 6 розділу "Виконання роботи").

4. Початкові дані індивідуального варіанту.
5. Розрахунок схеми активного фільтра по початковим даним індивідуального варіанту.
6. Схема електрична принципова активного фільтра.
7. Результати визначення характеристик схеми (згідно п. 8 розділу “Виконання роботи”).
8. Висновки по роботі.

#### 7.3.5. Контрольні запитання

1. Що називається активним фільтром?
2. Які основні параметри активного фільтра?
3. Як в програмі Electronics Workbench виконати зміну номіналів елементів схеми?
4. Як в програмі Electronics Workbench задати тип операційного підсилювача?
5. Як підключити осцилограф до схеми?
6. Як виконати визначення АЧХ і ФЧХ схеми?
7. Як визначити вплив температури на характеристики схеми?
8. Як визначити вплив розбіжності номіналів резисторів і ємностей  $\pm 20\%$  на характеристики схеми?

### **7.4. Лабораторна робота 4. Синтез та аналіз цифрової логічної схеми**

#### 7.4.1. Мета роботи

Навчитися виконувати синтез логічної схеми, використовуючи програму Electronics Workbench.

Навчитися виконувати настройку і аналіз логічної схеми, використовуючи програму Electronics Workbench.

Оволодіти навиками по експериментальному визначенню параметрів логічної схеми.

#### 7.4.2. Підготовка до роботи

1. Вивчити розділ 3 та 6 та додатки В – Д даного навчального посібника.
2. Виконати попередній аналіз початкових даних індивідуального варіанту (табл. 7.2).

#### 7.4.3. Виконання роботи

1. Виконати синтез електричної принципової схеми блоку обчислення логічної функції  $F(X1, X2, X3, X4)$  (табл. 7.2) в програмі Electronics Workbench. Для синтезу схеми використайте логічний перетворювач.



Таблиця 7.2

Значення функції  $F(X_1, X_2, X_3, X_4)$ 

Вар.	Номер набору логічних змінних															
	0	1	2	3	4	5	6	7	8	9	10	11	12	13	14	15
1	1	0	1	1	0	1	0	1	0	0	1	1	0	*	0	0
2	1	0	*	0	0	0	0	1	1	1	0	0	1	1	0	1
3	1	0	1	0	1	0	1	0	1	0	0	0	0	1	0	1
4	1	1	*	0	1	0	1	0	1	1	0	0	1	0	1	0
5	0	1	0	1	1	0	1	0	0	1	0	0	1	0	1	0
6	0	1	*	1	1	1	0	0	0	0	1	1	0	1	0	1
7	1	1	0	0	0	1	0	1	1	0	1	1	0	0	0	1
8	0	0	1	1	1	1	*	1	1	0	0	0	1	0	0	0
9	1	1	1	0	0	1	*	1	1	1	1	0	0	0	0	0
10	0	1	1	0	0	1	0	1	1	1	0	0	0	1	0	0
11	1	0	0	0	0	1	*	0	1	1	0	0	0	1	1	1
12	0	1	1	0	0	1	0	0	0	0	0	0	1	1	1	1
13	1	0	0	1	1	0	*	1	1	*	0	0	1	0	0	1
14	1	0	0	1	1	0	0	1	1	*	1	0	1	0	1	1
15	0	1	0	0	0	1	0	0	1	1	1	1	0	0	0	1
16	0	0	1	1	1	1	0	1	0	1	1	1	0	0	0	0
17	0	1	0	1	1	0	1	0	1	*	1	0	1	0	1	0
18	0	1	0	1	1	1	0	0	0	0	1	1	0	1	0	1
19	0	0	0	1	1	1	0	1	1	0	0	0	1	1	0	0
20	0	*	0	0	1	1	1	1	0	1	1	0	1	1	0	0
21	0	1	0	0	0	1	1	0	0	0	1	1	0	1	0	1
22	1	1	*	0	0	1	1	1	0	0	0	0	0	0	1	1
23	0	1	0	0	1	1	1	0	1	1	1	1	0	0	0	0
24	0	1	1	0	1	1	0	0	0	1	0	0	1	1	1	1
25	0	1	1	*	0	1	1	0	1	0	1	0	0	1	1	0
26	0	1	0	1	1	0	1	0	1	1	0	1	1	0	0	0
27	1	0	1	0	1	0	1	1	1	1	0	0	*	1	0	0
28	1	1	1	1	0	0	0	0	0	0	0	0	1	1	1	0
29	1	1	0	0	0	1	0	1	0	0	0	0	0	1	1	1
30	0	0	0	0	1	1	1	1	1	0	0	1	*	1	0	1

2. Виконати перевірку правильності функціонування схеми шляхом подачі на її вхід від цифрового генератора тестового набору логічних змінних і вимірювання логічним аналізатором вихідної логічної змінної.

3. Виміряти значення логічних змінних у вузлах схеми при подачі на її вхід тестового набору логічних змінних.

4. Реалізувати схему блоку обчислення логічної функції на мікросхемах конкретної серії (задається викладачем) і повторити п. п. 2, 3.

5. Допускається по узгодженню з викладачем заміна індивідуального завдання на роботу над матеріалами майбутньої дипломної роботи.

#### 7.4.4. Зміст звіту

1. Найменування і мета роботи.
2. Початкові дані індивідуального варіанту.
3. Аналіз початкових даних.
4. Схема електрична принципова блоку обчислення логічної функції.
5. Результати вимірювання параметрів схеми (згідно п. п. 2 - 4 розділу “Виконання роботи”).
6. Висновки по роботі.

#### 7.4.5. Контрольні запитання

1. Що називається логічною схемою?
2. Які основні методи перевірки дієздатності логічних схем?
3. Як в програмі Electronics Workbench виконати з'єднання елементів схеми?
4. Як в програмі Electronics Workbench задати тип логічного елемента?
5. Як підключити цифровий генератор до схеми?
6. Як підключити логічний аналізатор до схеми?
7. Як виконати синтез логічної схеми по заданому виразу логічної функції?
8. Як надрукувати результати вимірювань для електричної схеми?

### **7.5. Приклади лабораторних дослідження аналогових та цифрових схем**

#### *Приклади дослідження аналогових схем*

На рис. 7.1 наведена схема стереопідсилювача, яка міститься у файлі STEROAMP.EWB.

На рис. 7.2 – 7.5 наведена схема фільтру верхніх частот, яка міститься у файлі HP-FILT.EWB, а також вимірювальні прилади, що використовуються при дослідженні цієї схеми.

Результати аналізу схеми фільтру верхніх частот (аналіз по постійній напрузі, АЧХ і ФЧХ, перехідна характеристика, вплив зміни ємності конденсатору  $C_0$  на АЧХ і ФЧХ, вплив зміни температури оточуючого середовища на АЧХ і ФЧХ, вплив розбіжності параметрів елементів на АЧХ і ФЧХ по методу статистичних випробувань), наведені в розділі 6 даного навчального посібника.

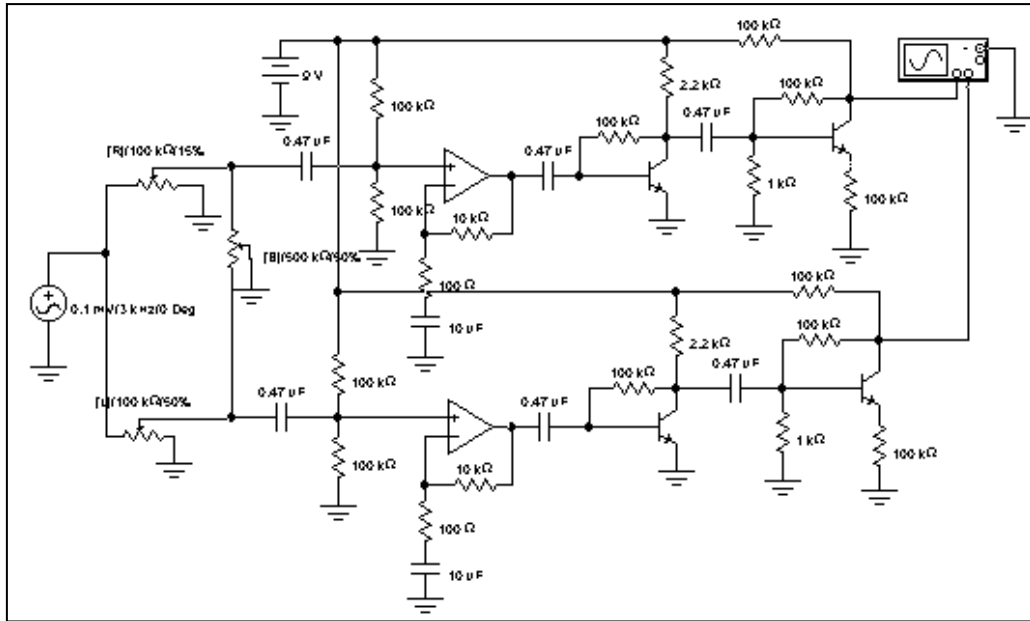


Рис. 7.1. Схема стереопідсилювача

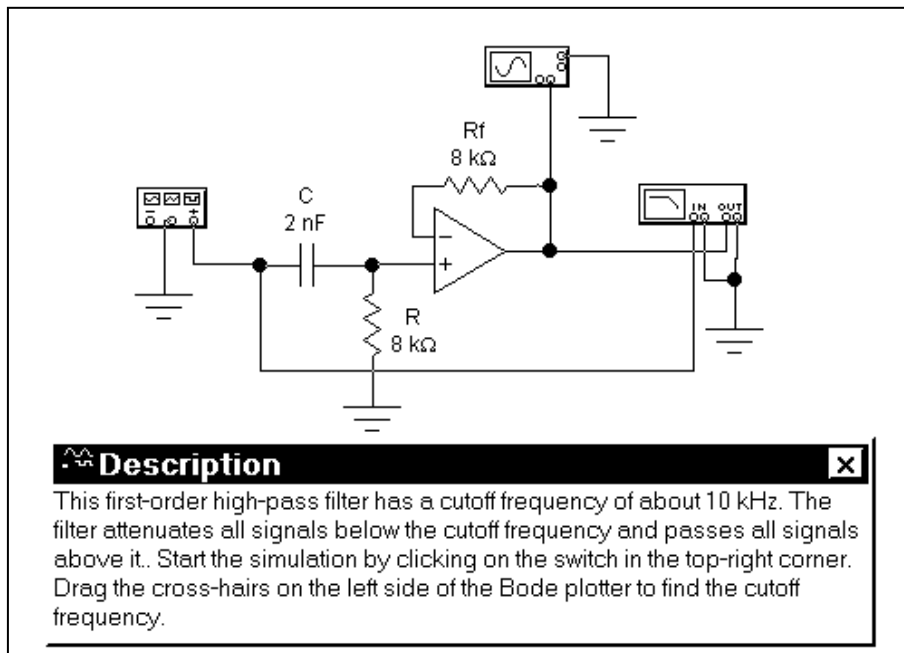


Рис. 7.2. Схема фільтра верхніх частот

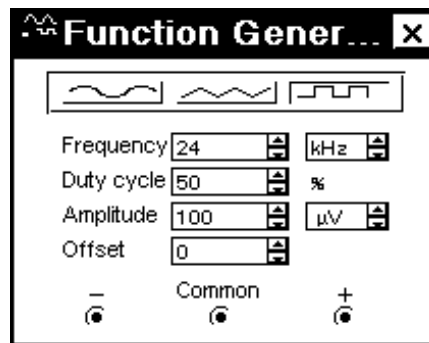


Рис. 7.3. Функціональний генератор (схема фільтра верхніх частот)

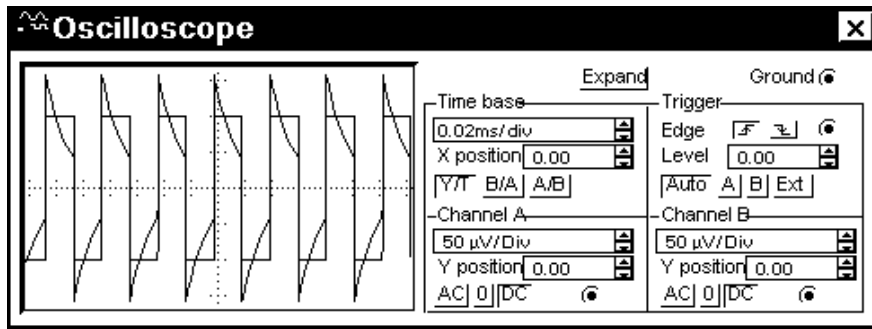


Рис. 7.4. Осцилограф (схема фільтра верхніх частот)

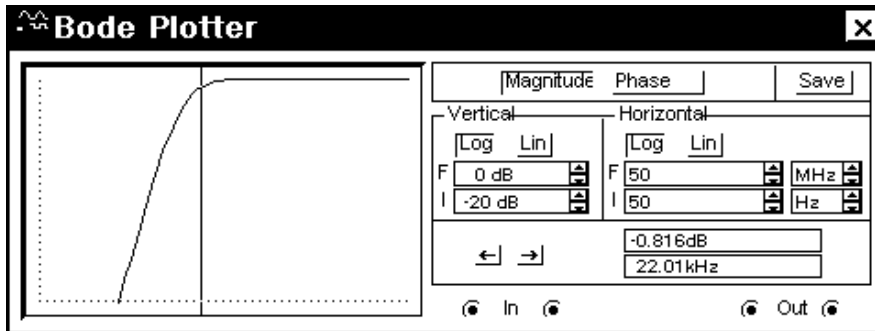


Рис. 7.5. Графопобудовник (АЧХ схеми фільтра верхніх частот)

*Приклад дослідження цифрової схеми*

На рис. 7.6 – 7.8 наведена схема арифметико - логічного пристрою (файл ALU181.EWB), а також вимірювальні прилади для дослідженні схеми.

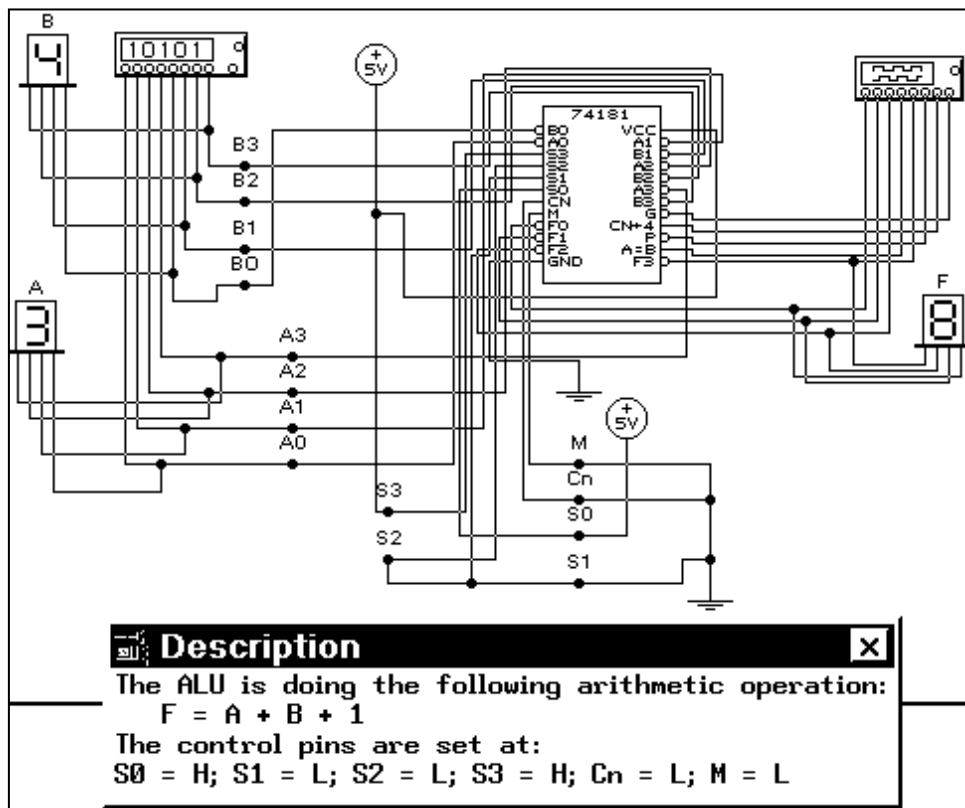


Рис. 7.6. Схема АЛП

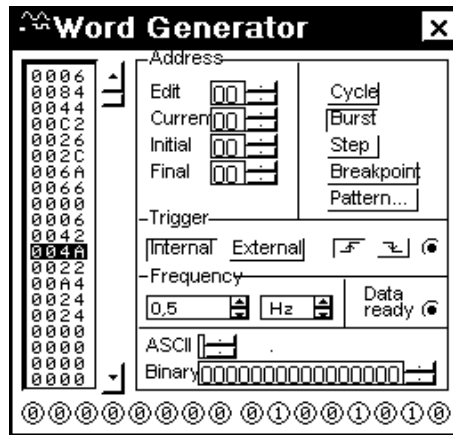


Рис. 7.7. Цифровий генератор (схема АЛП)

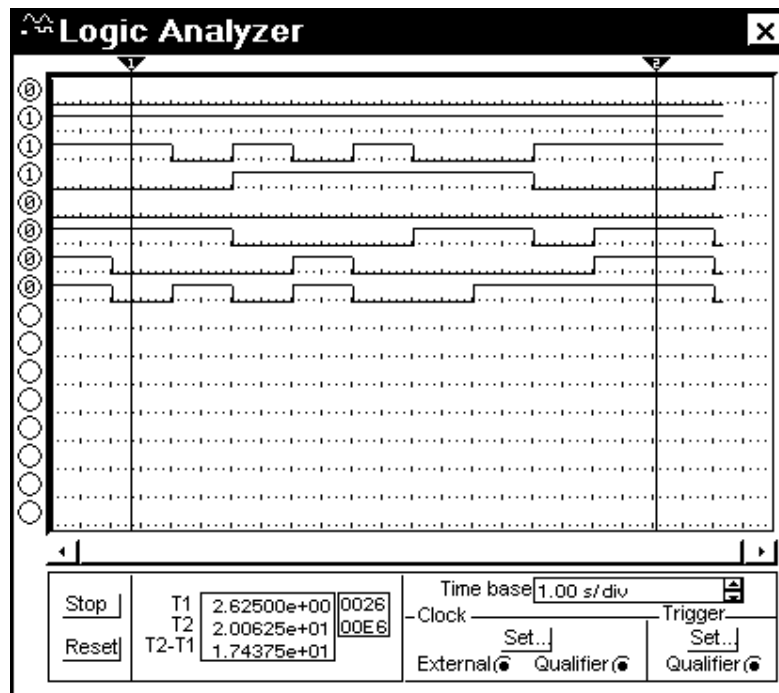


Рис. 7.8. Логічний аналізатор (схема АЛП)

### 7.6. Контрольні питання до розділу 7

1. Що таке рядок стану програми Electronics Workbench?
2. Що таке панель інструментів програми Electronics Workbench?
3. Як зберегти електричну схему в файлі?
4. Як задати тип транзистора, що використовується в схемі?
5. Як виконати з'єднання елементів схеми?
6. Як виконати введення вимірювальних приладів в схему?
7. Як отримати осцилограми напруг в контрольних точках схеми?
8. Як встановити параметри мультиметра?
9. Як підключити осцилограф до схеми?
10. Як визначити АЧХ та ФЧХ схеми?
11. Вплив розбіжностей номіналів елементів на характеристики схеми.
12. Як виконати синтез логічної схеми по заданій логічній функції?

## Команди головного меню програми Electronics Workbench

Головне меню програми Electronics Workbench складається з пунктів, зміст яких наведено на рис. А.1 – А.6.

### Меню “File” (Файл)

New	Ctrl+N
Open...	Ctrl+O
Save	Ctrl+S
Save As...	
Revert to Saved...	
Import...	
Export...	
Print...	Ctrl+P
Print Setup...	
Exit	Alt+F4
Install...	

Рис. А.1. Меню “File” (Файл)

#### 1 New

Створює нову схему.

#### 2. Open

Відкриває існуючий файл (типу \*.EWB), що містить електричну схему.

#### 3. Save

Зберігає в файлі схему, яка знаходиться в активному вікні.

#### 4. Save As

Зберігає копію схеми, яка знаходиться в активному вікні, у вказаному вами файлі.

#### 5. Revert to saved

Повертає схему в активному вікні у стан, що зберігається в файлі схеми (скасовує всі введені зміни).

#### 6. Import

Перетворює схему, створену в іншій програмі, в схему програми Electronics Workbench.

#### 7. Export

Перетворює схему програми Electronics Workbench в формат іншої програми.

#### 8. Print

Друк схеми, даних вимірювальних приладів і додаткової інформації (по вибору користувача).

#### 9. Print Setup

Вибір принтера, завдання параметрів друку (формат і орієнтація сторінки).

## 10. Exit

Вихід з програми.

## 11. Install

Установка додаткових компонентів програми з дискет.

### Меню “Edit” (Правка)

C <u>u</u> t	Ctrl+X
<u>C</u> opy	Ctrl+C
<u>P</u> aste	Ctrl+V
<u>D</u> elete	Del
Select <u>A</u> ll	Ctrl+A
<hr/>	
C <u>o</u> py as B <u>i</u> tmap	Ctrl+I
<u>S</u> how Clipboard	

Рис. А.2. Меню “Edit” (Правка)

#### 1. Cut

Вилучає виділений елемент (елементи) схеми і переміщує його в буфер обміну Windows.

#### 2. Copy

Переміщує копію виділеного елемента (елементів) схеми в буфер обміну.

#### 3. Paste

Вставляє вміст буферу обміну в центр активного вікна.

#### 4. Delete

Вилучає виділений елемент (елементи) з схеми.

#### 5. Select All

Виділяє всі елементи схеми.

#### 6. Copy as Bitmap

Виконує копіювання вмісту прямокутної області екрану програми в буфер обміну у вигляді растрового зображення. Межі прямокутної області задаються при виконанні команди.

#### 7. Show Clipboard

Виводить в окреме вікно вміст буферу обміну

### Меню “Circuit” (Схема)

<u>R</u> otate	Ctrl+R
Flip Horizontal	
Flip Vertical	
Component Properties...	
<hr/>	
Create Subcircuit...	Ctrl+B
Zoom In	Ctrl++
Zoom Out	Ctrl+-
<hr/>	
Schematic Options...	

Рис. А.3. Меню “Circuit” (Схема)

1. Rotate

Обертає виділений елемент проти годинної стрілки на 90 градусів.

2. Flip Horizontal

Обертає виділений елемент відносно вертикальної осі симетрії (оберт в горизонтальній площині, перпендикулярної до площини рисунку).

3. Flip Vertical

Обертає виділений елемент відносно горизонтальної осі симетрії (оберт в вертикальній площині, перпендикулярної до площини рисунку).

4. Component Properties

Викликає діалогове вікно для зміни параметрів виділеного елементу.

5. Create Subcircuit

Створює підсхему з виділених елементів

6. Zoom In

Збільшує масштаб відображення схеми

7. Zoom Out

Зменшує масштаб відображення схеми

8. Schematic Option

Викликає діалогове вікно для зміни параметрів відображення схеми.

**Меню “Analysis” (Аналіз)**

<u>A</u> ctivate	Ctrl+G
Pause	F9
<u>S</u> top	Ctrl+T
<hr/>	
Analysis Options...	Ctrl+Y
<hr/>	
DC Operating Point	
AC Frequency...	
Transient...	
<hr/>	
<u>F</u> ourier...	
<u>N</u> oise...	
<u>D</u> istortion...	
<hr/>	
<u>P</u> arameter Sweep...	
Temperature Sweep...	
Pole-Zero...	
<u>T</u> ransfer Function...	
<hr/>	
<u>S</u> ensitivity...	
<u>W</u> orst Case...	
<u>M</u> onte Carlo...	
<hr/>	
Display Graphs	

Рис. А.4. Меню “Analysis” (Аналіз)

1. Activate

Починає моделювання схеми.

2. Pause

Пауза в процесі моделювання.

3. Stop

Припиняє процес моделювання.



#### 4. Analysis Option

Встановлює параметри аналізу схеми.

#### 5. DC Operating Point

Виконує аналіз схеми по постійній напрузі (визначення постійної напруги у вузлах схеми).

#### 6. AC Frequency

Розраховує АЧХ і ФЧХ.

#### 7. Transient

Розраховує перехідну характеристику.

#### 8. Parameter Sweep

Визначає вплив зміни параметру одного з елементів на характеристики схеми.

#### 9. Temperature Sweep

Визначає вплив зміни температури навколишнього середовища на характеристики схеми.

#### 10. Transfer Function

Визначає вхідний і вихідний опір схеми

#### 11. Monte Carlo

Визначає методом статистичних випробувань вплив розбіжності параметрів елементів на характеристики схеми.

#### 12. Fourier

Визначає частотні параметри схеми з використанням перетворення Фур'є.

### Меню “Window” (Вікно)

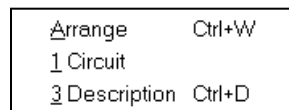


Рис. А.5. Меню “Window” (Вікно)

#### 1. Arrange

Впорядковує відкриті вікна в програмі.

#### 2. Circuit

Активізує вікно схеми.

#### 3. Description

Активізує вікно текстових додатків до схеми.

### Меню “Help” (Допомога)

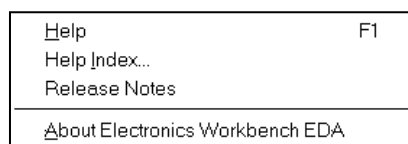


Рис. А.6. Меню “Help” (Допомога)

### 1. Help

Відображає один з розділів контекстно-залежної довідкової системи

### 2. Help Index

Відображає зміст довідкової системи. В змісті можна вибрати один з розділів і вивести його текст на екран.

### 3. Release Notes

Відображає деякі зауваження по використанню програми.

### 4. About Electronics Workbench EDA

Відображає інформацію про версію програми, що використовується.

В інтегрованому середовищі Electronics Workbench є контекстні меню, які викликаються при короткочасному натисненні правої кнопки миші у вікні схеми або у вікні результатів аналізу схеми. Ці меню наведені на рис А.7.

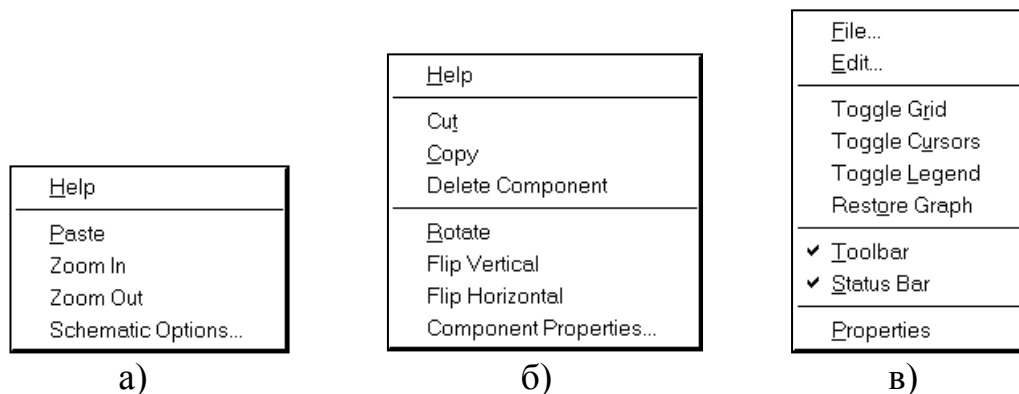


Рис. А.7. Контекстні меню

В вікні схеми є два види контекстних меню:

1. Загальне меню вікна схеми. Викликається при короткочасному натисненні правої кнопки миші у вікні схеми на місці, вільному від елементів (рис. А.7, а).

2. Меню елемента схеми. Викликається при короткочасному натисненні правої кнопки миші, коли її курсор знаходиться на зображенні елемента схеми (рис. А.7, б).

В вікні результатів аналізу схеми є контекстне меню, наведене на рис. А.7, в.

Призначення команд цих меню аналогічно відповідним командам головного меню.

## Клавіші виклику команд

Клавіші виклику команд застосовують для прискореного доступу до команд інтегрованого середовища та їх виконання. В даному додатку перераховані тільки найменування команд і відповідні їм клавіші. Опис команд наведено в додатку А.

Команда	Переклад команди	Клавіші
New	Створює нову схему	Ctrl+N
Open	Відкриває існуючу схему	Ctrl+O
Save	Зберігає схему в файлі	Ctrl+S
Print	Друкує схему та показання приладів	Ctrl+P
Exit	Вихід з програми	Alt+F4
Cut	Вилучає виділений елемент схеми в буфер обміну	Ctrl+X
Copy	Виконує копіювання виділеного елемента схеми в буфер обміну	Ctrl+C
Paste	Вставляє зміст буфера обміну в схему	Ctrl+V
Delete	Вилучає виділений елемент з схеми	Del
Select all	Виділяє всі елементи схеми	Ctrl+A
Copy as bitmap	Виконує копіювання прямокутної області екрану в буфер обміну у вигляді растрового зображення	Ctrl+I
Rotate	Обертає виділений елемент схеми проти годинникової стрілки на 90°	Ctrl+R
Create subcircuit	Створює підсхему з виділених елементів	Ctrl+B
Zoom in	Збільшує масштаб відображення схеми у вікні	Ctrl++
Zoom out	Зменшує масштаб відображення схеми у вікні	Ctrl+--
Activate	Починає процес моделювання схеми	Ctrl+G
Pause	Тимчасова пауза в процесі моделювання	F9
Stop	Зупинити процес моделювання	Ctrl+T
Analysis option	Параметри аналізу схеми	Ctrl+Y
Arrange	Упорядкувати розташування вікон	Ctrl+W
Description	Відобразити вікно текстових приміток до схеми	Ctrl+D
Help	Виклик контекстної довідкової системи програми	F1

## Панель інструментів і рядок стану програми Electronics Workbench

В верхній частині інтегрованого середовища під головним меню розміщена панель інструментів, яка дозволяє швидко виконувати команди, що застосовуються досить часто. Зовнішній вигляд панелі інструментів наведено на рис В.1 (всі кнопки в інтегрованому середовищі розміщені в одну лінію).

В нижній частині інтегрованого середовища розміщений рядок стану, що інформує про поточні настройки і про стан програми. Зовнішній вигляд рядка стану наведений на рис В.2.

У верхній частині вікна результатів аналізу схеми розміщена панель інструментів, яка дозволяє швидко виконувати команди, що застосовуються досить часто. Зовнішній вигляд панелі інструментів наведений на рис В.3 (всі кнопки у вікні розміщені в одну лінію).

Кнопки панелей інструментів мають ярлики, що впливають. Кожен ярлик вміщує найменування команди. Ярлик впливає, якщо затримати на певний час курсор миші на кнопці.

### Панель інструментів

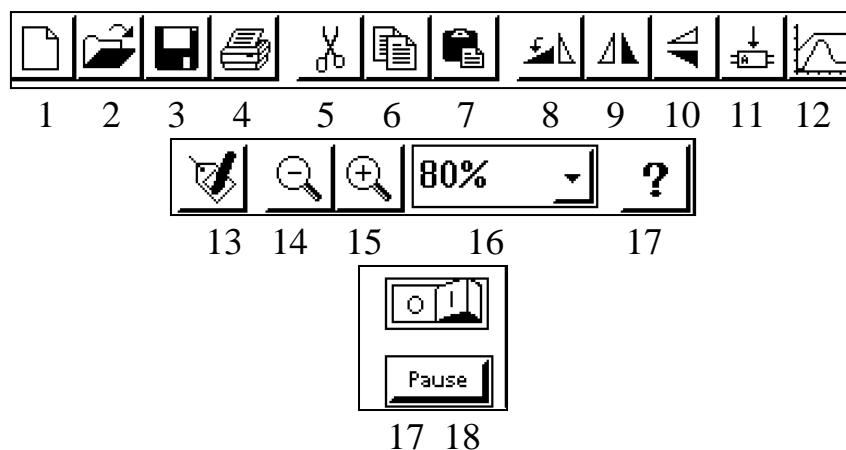


Рис. В.1. Панель інструментів.

1. New  
Створити нову схему.
2. Open  
Відкрити існуючу схему.
3. Save  
Зберегти схему в файлі.
4. Print  
Друк схеми, додаткової інформації про схему і даних вимірювальних приладів (по вибору користувача).
5. Cut  
Вилучення виділеного елемента (елементів) схеми в буфер обміну.

6. Copy  
Копіювання виділеного елемента (елементів) схеми в буфер обміну.
7. Paste  
Вставка вмісту буферу обміну в схему.
8. Rotate  
Оберт виділеного елемента на 90 градусів проти годинної стрілки.
9. Flip horizontal  
Оберт виділеного елемента відносно вертикальної осі симетрії (оберт в горизонтальній площині, перпендикулярної до площини рисунку).
- 10 Flip vertical  
Оберт виділеного елемента відносно горизонтальної осі симетрії (оберт в вертикальній площині, перпендикулярної до площини рисунку).
- 11 Create subcircuits  
Створити підсхему з виділених елементів.
- 12 Display graph  
Показати на екрану вікно результатів аналізу схеми.
- 13 Component properties  
Змінити параметри виділеного елемента схеми.
- 14 Zoom out  
Масштаб відображення схеми зменшити.
- 15 Zoom in  
Масштаб відображення схеми збільшити.
- 16 Scale factor  
Поточний масштаб відображення схеми.
- 17 Help  
Виклик контекстно - залежної довідкової системи програми.
- 18 Activate simulation  
Почати процес моделювання схеми.
- 19 Pause simulation  
Пауза в процесі моделювання схеми.

### Рядок стану

Ready	43.63 ms	<R20> Resistor	Temp: 27
1	2	3	4

Рис. В.2. Рядок стану

- 1 Поточний стан програми.
- 2 Поточний час (від початку моделювання схеми).
- 3 Параметри елемента схеми, на який вказує курсор миші.
- 4 Температура навколишнього середовища.

### Панель інструментів в вікні результатів аналізу схеми

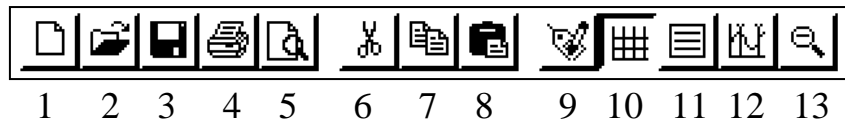


Рис. В.3. Панель інструментів в вікні результатів аналізу схеми

1 New

Очистити вікно результатів аналізу схеми.

2 Open

Відкрити існуючий файл з результатами аналізу схеми.

3 Save as

Зберегти в файлі результати аналізу схеми.

4 Print

Друк результатів аналізу схеми.

5 Print preview

Попередній перегляд перед друком зовнішнього вигляду документа з результатами аналізу схеми.

6 Cut

Вилучити виділений графік або сторінку з вікна результатів аналізу схеми в буфер обміну.

7 Copy

Копіювати виділений графік або сторінку в буфер обміну.

8 Paste

Вставити графік або сторінку в вікно з буферу обміну.

9 Properties

Зміна властивостей виділеного графіка або сторінки.

10 Toggle grid

Показати координатну сітку на виділеному графіці.

11 Toggle legend

Показати відповідність між лініями на виділеному графіці і вузлами схеми.

12 Toggle cursors

Показати візирні лінії на виділеному графіці.

13 Restore graph

Відновити початковий вигляд вікна результатів аналізу схеми.

Примітка. Виділений графік позначається червоним трикутником на лівій межі вікна. Для виділення графіка виконайте короткочасне натиснення лівої кнопки миші на лівій межі вікна навпроти цього графіка.

Якщо видима сторінка вікна результатів аналізу схеми виділена, то на лівій межі вікна навпроти заголовку сторінки є червоний трикутник. Для виділення видимої сторінки виконайте короткочасне натиснення лівої кнопки миші на лівій межі вікна навпроти заголовку видимої сторінки.

## Бібліотеки елементів електричних схем у програмі Electronics Workbench

В інтегрованому середовищі програми Electronics Workbench 5.0 є панель бібліотек елементів, яка містить 14 кнопок (рис. Г.1). Кожна з цих кнопок відповідає певній бібліотеці стандартних елементів схеми (додаток 9).

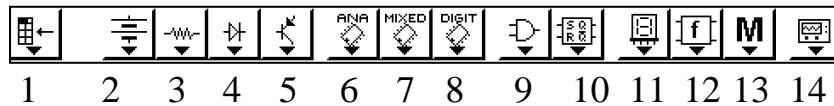


Рис. Г.1. Панель бібліотек елементів

1. Favorities  
Бібліотека підсхем.
2. Sourses  
Бібліотека джерел живлення.
3. Basic  
Бібліотека пасивних елементів.
4. Diodes  
Бібліотека діодів.
5. Transistors  
Бібліотека транзисторів.
6. Analog Ics  
Бібліотека аналогових інтегральних мікросхем.
7. Mixed Ics  
Бібліотека змішаних інтегральних мікросхем.
8. Digital Ics  
Бібліотека цифрових інтегральних мікросхем.
9. Logic gates  
Бібліотека логічних елементів.
10. Digital  
Бібліотека елементів цифрової техніки.
11. Indicators  
Бібліотека елементів для індикації.
12. Controls  
Бібліотека елементів систем управління.
13. Miscellaneous  
Бібліотека додаткових елементів.
14. Instruments  
Бібліотека вимірювальних приладів.

Для введення елемента в схему виконайте короткочасне натиснення лівої кнопки миші на кнопці відповідної бібліотеки елементів і з вікна, яке розкрилося вниз, перемістіть мишею необхідний елемент в вікно схеми. Для

закриття вікна бібліотеки елементів натисніть мишею кнопку “Закрити” у заголовку вікна бібліотеки елементів або відкрийте вікно іншої бібліотеки елементів.

Введення параметрів елементів схеми виконується в діалоговому вікні параметрів елементу.

Зовнішній вигляд вікон бібліотек елементів наведено на рис Г.2 – Г.14.

В даному додатку наведено опис більшості елементів бібліотек, які найбільш розповсюджені в електричних схемах. Призначення інших елементів, що рідко зустрічаються в електричних схемах, пропонуємо студентам у випадку необхідності з'ясувати самостійно шляхом експерименту і за допомогою довідкової системи програми Electronics Workbench 5.0.

### Бібліотека “Favorites” (Підсхеми)

Містить підсхеми, створені для введення в склад головної схеми, яка в даний момент знаходиться в активному вікні.

### Бібліотека елементів “Sources” (Джерела живлення)

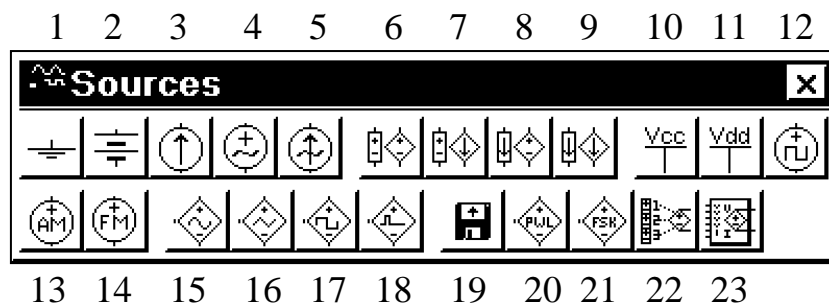


Рис. Г.2. Бібліотека елементів “Sources” (Джерела живлення)

1. Ground

Корпус.

2. Battery

Джерело постійної напруги.

3. DC Current source

Джерело постійного струму.

4. AC Voltage source

Джерело змінної напруги.

5. AC Current source

Джерело змінного струму.

6. Voltage controller voltage source.

Джерело постійної напруги, що керується постійною напругою.

7. Voltage controller current source

Джерело постійного струму, що керується постійною напругою.

8. Current controller voltage source

Джерело постійної напруги, що керується постійним струмом.



9. Current controller current source

Джерело постійного струму, що керується постійним струмом.

10. Vcc Voltage source

Рівень напруги +5В (логічна "1").

11. Vdd Voltage source

Рівень напруги +15В.

12. Clock

Генератор імпульсів

13. AM Source

Генератор амплітудно-модульованого сигналу.

14. FM Source

Генератор частотно-модульованого сигналу.

15 - 23. Інші типи джерел живлення

**Бібліотека елементів "Basic" (Пасивні елементи)**

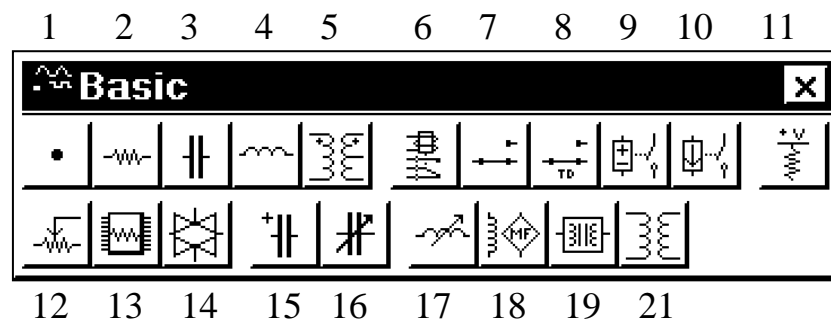


Рис. Г.3. Бібліотека елементів "Basic" (Пасивні елементи)

1. Connector

З'єднувальна точка.

2. Resistor

Резистор.

3. Capacitor

Конденсатор.

4. Inductor

Індуктивність.

5. Transformer

Трансформатор.

6. Relay

Реле.

7. Switch

Ключ.

8. Time-delay switch

Ключ з часовою затримкою.

9. Voltage-controller switch

Ключ, що керується напругою.

10. Current controller switch

Ключ, що керується струмом.

11. Pull-up resistor

Нелінійний резистор.

12. Potentiometer

Змінний резистор.

13. Resistor pack

Зборка резисторів.

14. Voltage-controller analog switch

Аналоговий ключ, що керується напругою.

15. Polarized capacitor

Електролітичний конденсатор.

16. Variable capacitor

Змінний конденсатор.

17. Variable inductor

Змінна індуктивність.

18 - 21. Інші типи пасивних елементів.

#### Бібліотека елементів “Diodes” (Діоди)

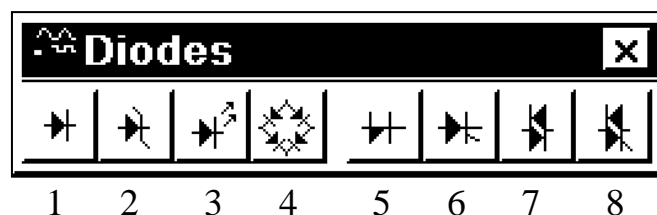


Рис. Г.4. Бібліотека елементів “Diodes” (Діоди)

1. Diode

Діод.

2. Zener diode

Стабілітрон.

3. LED

Світлодіод.

4. Full - wave bridge rectifier

Випрямляючий міст.

5. Shockley diode

Діод Шоткі.

6. Silicon - controller rectifier

Тиристор.

7. Diac

Диністор.

8. Triac

Двосторонній тиристор.

### Бібліотека елементів “Transistors” (Транзистори)

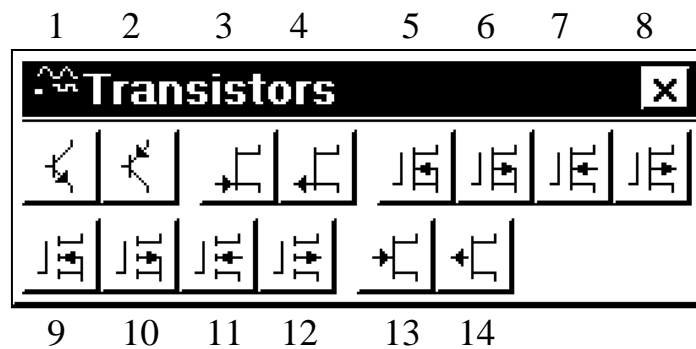


Рис. Г.5. Бібліотека елементів “Transistors” (Транзистори)

1. NPN Transistor

Транзистор NPN - типу.

2. PNP Transistor

Транзистор PNP - типу.

3. N - channel JFET

Польовий транзистор з керуючим P - N переходом.

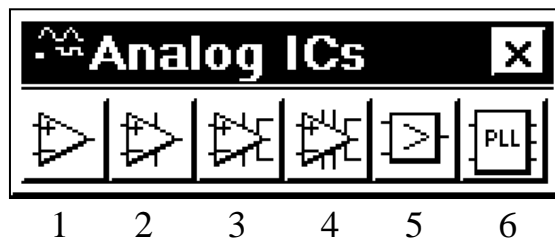
4. P - channel JFET

Польовий транзистор з керуючим N - P переходом.

5 - 14

Різноманітні варіанти польових транзисторів.

### Бібліотека елементів “Analog ICs” (Аналогові IC)



1. 3-Terminal opamp

Операційний підсилювач з 3-ма виводами.

2. 5-Terminal opamp

Операційний підсилювач з 5-а виводами.

3. 7-Terminal opamp

Операційний підсилювач з 7-а виводами.

4. 9-Terminal opamp

Операційний підсилювач з 9-а виводами.

5. Comparator

Компаратор.

### Бібліотека елементів “Mixed ICs” (Змішані IC)

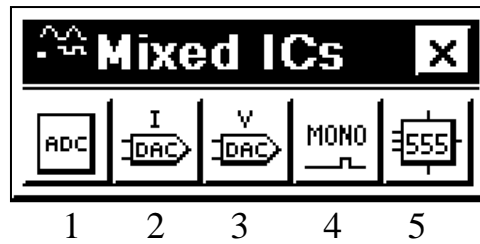


Рис. Г.7. Група елементів Mixed ICs (Змішані IC)

1. Analog to digital converter  
Аналого-цифровий перетворювач.
2. Digital to analog converter  
Цифро - аналоговий перетворювач (аналоговий вихід по струму).
3. Digital to analog converter  
Цифро - аналоговий перетворювач (аналоговий вихід по напрузі).
4. Monostable multivibrator  
Одностабільний мультивібратор.
5. 555 Timer  
Таймер.

### Бібліотека елементів “Digital ICs” (Цифрові IC)

1 - 6. Набори мікросхем різноманітних зарубіжних серій, що містять елементи цифрової техніки.

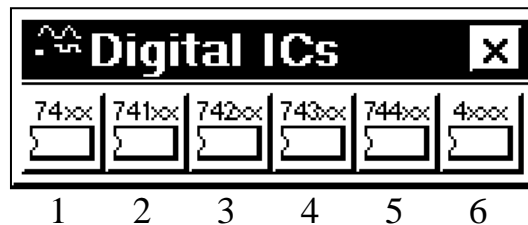


Рис. Г.8. Бібліотека елементів “Digital ICs” (Цифрові IC)

### Бібліотека елементів “Logic gates” (Логічні елементи)

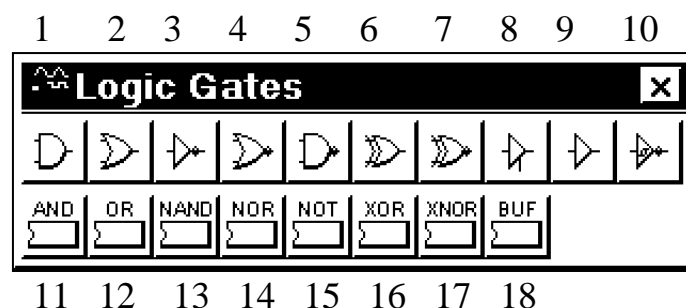


Рис. Г.9. Група елементів Logic gates (Логічні елементи)

1. AND Gate

Логічний елемент І.

2. OR Gate

Логічний елемент АБО.

3. NOT Gate

Логічний елемент НІ.

4. NOR Gate

Логічний елемент АБО-НІ

5. NAND Gate

Логічний елемент І-НІ.

6. XOR Gate

Логічний елемент “Виключне АБО”.

7. XNOR Gate

Логічний елемент що “Виключне АБО-НІ”.

Зауваження. Всі елементи 1 - 7 при введенні в схему мають 2 входи.

Збільшити кількість входів можна в вікні параметрів елементу.

8. Tristable buffer

Логічний елемент повторювач з 3-а станами.

9. Buffer

Логічний елемент повторювач.

10. Тригер Шмідта з інверсним виходом.

11 -18. Набір корпусів логічних елементів різних зарубіжних серій.

### Бібліотека елементів “Digital” (Елементи цифрових схем)

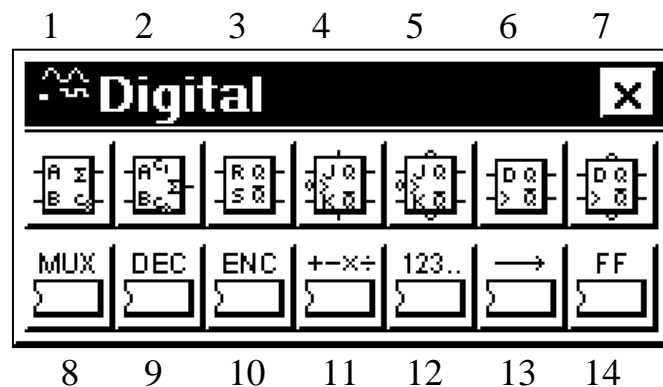


Рис. Г.10. Бібліотека елементів “Digital” (Елементи цифрових схем)

1. Half adder

Напівсуматор.

2. Full adder

Повний суматор.

3. RS Flip-flop

RS - тригер.

4, 5. JK Flip-flop

JK - тригер.

6, 7. D Flip-flop

D - тригер.

8. Multiplexes

Мультиплексори.

(вибір елемента з набору, що є в серіях мікросхем).

9. Demultiplexes/Decoder

Демультіплексори / Дешифратори

(вибір елемента з набору, що є в серіях мікросхем).

10. Encoder

Шифратори

(вибір елемента з набору, що є в серіях мікросхем).

11. Arithmetic

Арифметико - логічні пристрої

(вибір елемента з набору, що є в серіях мікросхем).

12. Counters

Лічильники

(вибір елемента з набору, що є в серіях мікросхем).

13. Shift registers

Регістри зсуву

(вибір елемента з набору, що є в серіях мікросхем)

14. Flip-flops

Тригери

(вибір елемента з набору, що є в серіях мікросхем).

### Бібліотека елементів “Indicators” (Елементи для індикації)



Рис. Г.11. Бібліотека елементів “Indicators” (Елементи для індикації)

1. Voltmeter

Вольтметр.

2. Ammeter

Амперметр.

3. Bulb

Індикаторна лампа.

4. Red probe

Індикатор типу світлодіода.

5. 7 - segment display

7 - сегментний індикатор (7 входів).

6. Decoded 7 - segment display

7 - сегментний індикатор з дешифрацією двійково-десятькового коду (4 входи).

7 - 9. Інші типи елементів для індикації.

### Бібліотека елементів “Controls” (Елементи систем управління)

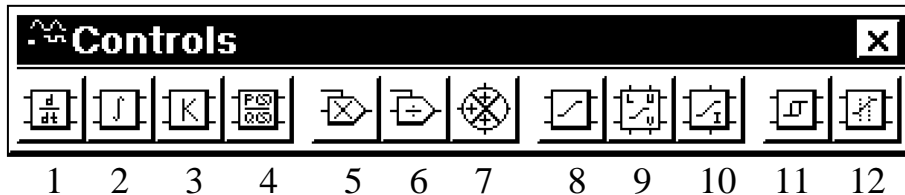


Рис. Г.12. Бібліотека елементів “Controls” (Елементи систем управління)

1. Voltage differentiator  
Диференціатор по напрузі.
2. Voltage integrator  
Інтегратор по напрузі.
3. Voltage gain block  
Блок множення на постійний коефіцієнт по напрузі.
4. Transfer function block  
Блок функціонального перетворення.
5. Multiplier  
Блок для перемноження двох сигналів.
6. Divider  
Блок для ділення двох сигналів.
7. Three - way voltage summer  
Суматор по напрузі з 3-а входами.
8. Voltage limiter  
Обмежувач по напрузі.
- 9 - 12. Інші елементи схем систем управління.

### Бібліотека елементів “Miscellaneous” (Додаткові елементи)

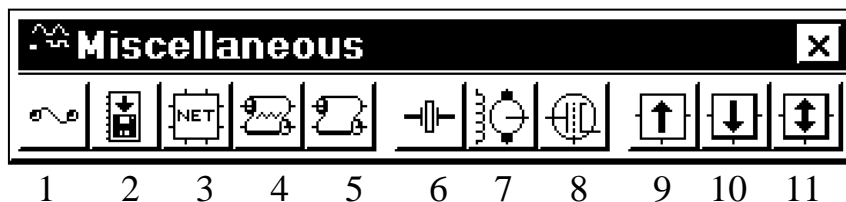


Рис. Г.13. Бібліотека елементів “Miscellaneous” (Додаткові елементи)

Ця група містить деякі додаткові елементи, які рідко використовуються в схемах електронних приладів.

## Бібліотека елементів “Instruments” (Вимірювальні прилади)

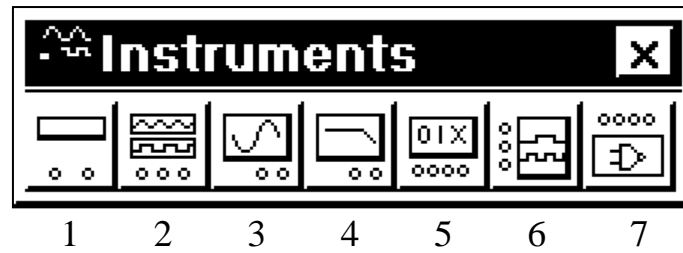


Рис. Г.14. Бібліотека елементів “Instruments” (Вимірювальні прилади)

1. Multimetr  
Універсальний вимірювальний прилад.
2. Function generator  
Функціональний генератор.
3. Oscilloscope  
Осцилограф.
4. Bode plotter  
Графопобудовник.
5. Word generator  
Цифровий генератор (генератор слів).
6. Logic analyzer  
Логічний аналізатор.
7. Logic convertor  
Логічний перетворювач.



## Вимірювальні прилади програми Electronics Workbench

### Універсальний вимірювальний прилад (Multimeter)

Універсальний вимірювальний прилад (рис. Д.1) використовується для виміру електричних величин (струм (A), напруга (U), опір ( $\Omega$ ), рівень сигналу (dB)) у вузлах схеми для постійного і змінного струму.

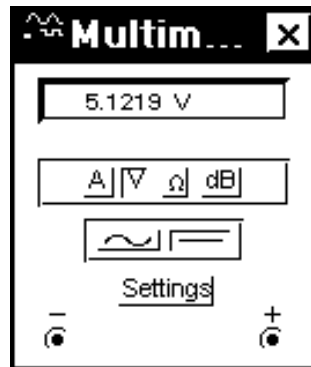


Рис. Д.1. Універсальний вимірювальний прилад

Переключення режимів виміру здійснюється натисненням відповідних кнопок на передній панелі приладу за допомогою курсору миші. В нижній частині передньої панелі є два контакти (“+”, “-”) для підключення приладу до схеми, що досліджується.

На передній панелі є також кнопка “Settings” (Установки), призначена для завдання в окремому діалоговому вікні внутрішніх параметрів приладу (внутрішній опір амперметра, внутрішній опір вольтметра і т. д.).

### Функціональний генератор (Function generator)

Функціональний генератор (рис. Д.2) використовується для формування і подачі в схему, що досліджується, сигналів спеціальної форми (гармонійний сигнал, трикутні імпульси, прямокутні імпульси). Вигляд сигналу визначається натисненням відповідної клавіші на передній панелі функціонального генератора.

На передній панелі у відповідних вікнах можна задати наступні параметри сигналів:

- Частота (Frequency) від 1 Гц до 1 ГГц;
- Шпарність (Duty cycle) від 1% до 99%;
- Амплітуда (Amplitude) від 1 В до 1000 КВ;
- Зсув (Offset) від - 1000 КВ до +1000 КВ.
- Завдання і зміна параметрів виконується введенням значення параметру безпосередньо з клавіатури або за допомогою стрілок, що знаходяться праворуч від вікон для введення даних.

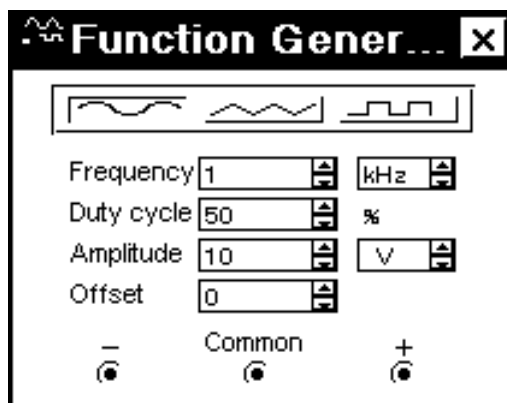


Рис. Д.2. Функціональний генератор

В нижній частині передній панелі є контакти для підключення приладу до схеми (загальний (Common), вихід додатної полярності (“+”), вихід від’ємної полярності (“-”).

### Осцилограф (Oscilloscope)

Осцилограф (рис. Д.3) використовується для спостереження і дослідження форми сигналів у вузлах схеми, а також для виміру амплітудних, часових та частотних характеристик сигналів. Цей осцилограф має два вхідні канали.

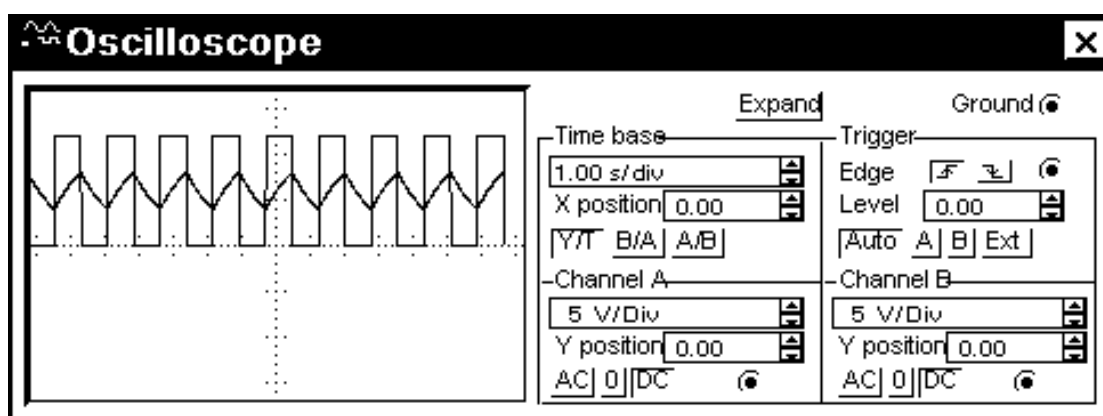


Рис. Д.3. Осцилограф

На передній панелі є чотири блоку елементів управління для завдання і зміни параметрів осцилографа:

1. Розгортка (Time base):
  - Часовий параметр лінійної розгортки (від 0.1 нс/ділення до 1 нс/ділення);
  - Зміщення променів по осі X (X position);
  - Включення режиму лінійної розгортки (Y/T);
  - Включення режиму подачі сигналів двох каналів на вертикальні і горизонтальні пластини (B/A, A/B).
2. Синхронізація (Trigger):

- Синхронізація по початковому або кінцевому фронту імпульсів (Edge);

- Рівень синхронізації (Level);
- Включення режиму автоматичної синхронізації (Auto);
- Вибір режиму синхронізації по каналу А або каналу В;
- Включення режиму зовнішньої синхронізації (Ext).

3, 4. Канали А і В (Channel A, Channel B):

- Масштаб відображення сигналу на екрані осцилографа (від 0.01 мВ/ділення до 5 КВ/ділення);

- Зміщення променя вздовж вертикальної осі (Y position);
- Включення режиму DC (вхід по постійній і змінній напрузі);
- Включення режиму AC (вхід по змінній напрузі).

Входи осцилографа:

- Корпус (Ground);
- Синхронізація (Trigger);
- Вхід каналу А (Channel A);
- Вхід каналу В (Channel B).

На передній панелі є кнопка, натиснення якої дозволяє збільшити розмір вікна, в якому відображається осцилограф.

Якщо осцилограф відображається в вікні збільшеного розміру, то на передній панелі є наступні кнопки:

- Reduce – зменшити розмір вікна;
- Reverse – інвертувати зображення екрану осцилографа;
- Save – зберегти дані з екрану осцилографа у текстовому файлі типу SCP (Scope data).

### Графопобудовник (Bode plotter)

Графопобудовник (рис. Д.4) використовується для спостереження і дослідження амплітудно-частотних і фазочастотних характеристик електричних схем.

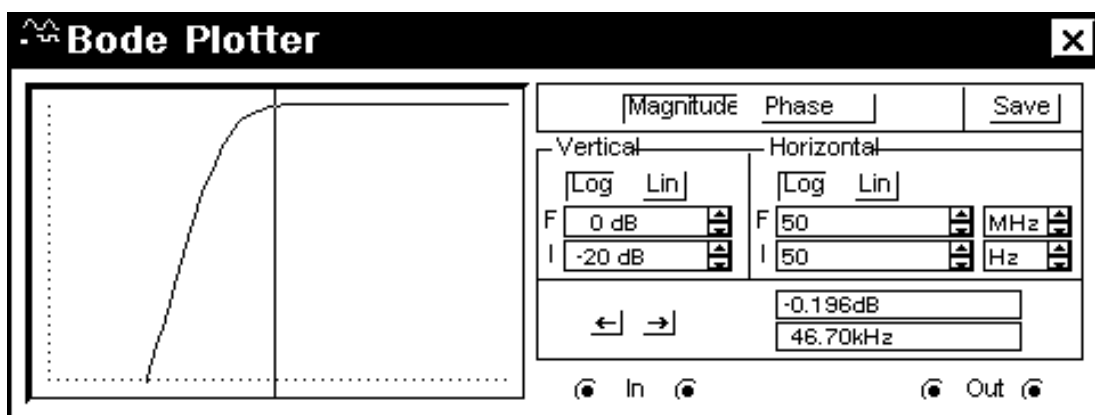


Рис. Д.4. Графопобудовник

На передній панелі графопобудовника є наступні елементи управління:

- Magnitude – включення режиму відображення АЧХ;
- Phase – включення режиму відображення ФЧХ;
- Save – запис даних про отримані на графопобудовнику характеристики схеми в текстовий файл типу. BOD (Bode data);
- Vertical – завдання масштабу і меж відображення по вертикальній осі (логарифмічний або лінійний (Lin/Log), верхня та нижня межа відображення (F, I));
- Horizontal – завдання масштабу і меж відображення по горизонтальній осі (логарифмічний або лінійний (Lin/Log), верхня та нижня межа відображення (F, I));

Стрілки використовуються для переміщення вертикальної візирної лінії по характеристиці, що досліджується і відображення чисельного значення коефіцієнта підсилення або фази на обраній частоті в двох вікнах, розташованих праворуч від стрілок.

Входи графопобудовника:

- In – підключається до вхідного вузла схеми, що досліджується (лівий вхід - вхідний вузол схеми, правий вхід - корпус);
- Out – підключається до вихідного вузла схеми, що досліджується (лівий вхід - вихідний вузол схеми, правий вхід - корпус);

Діапазони вимірів графопобудовника:

- по частоті від 1 Гц до 50 ГГц;
- по амплітуді  $\pm 200$  дБ;
- по фазі  $\pm 720^\circ$ .

### **Цифровий генератор (Word generator)**

Цифровий генератор або генератор слів (рис. Д.5) використовується для подачі в цифрову схему, що досліджується, 16-ти сигналів у паралельному коді, які відповідають 16-ти логічним змінним.

На передній панелі цифрового генератора є наступні елементи управління:

1. Набірне поле в лівій частині передній панелі. Використовується для запису послідовних значень логічних змінних у вигляді 4-х розрядних чисел у шістнадцятковій системі числення. Загальна кількість послідовних значень - 1000. Всі послідовні значення логічних змінних мають 2-х розрядну шістнадцяткову адресу.

2. Address – адреси послідовних значень набірною поля:

- Edit – адреса, що виділена на набірному полі, і її вміст можна редагувати;
- Current – поточна адреса, вміст якої подається на виходи цифрового генератора;

- Initial, Final – початкові і кінцеві адреси введеної послідовності значень логічних змінних.

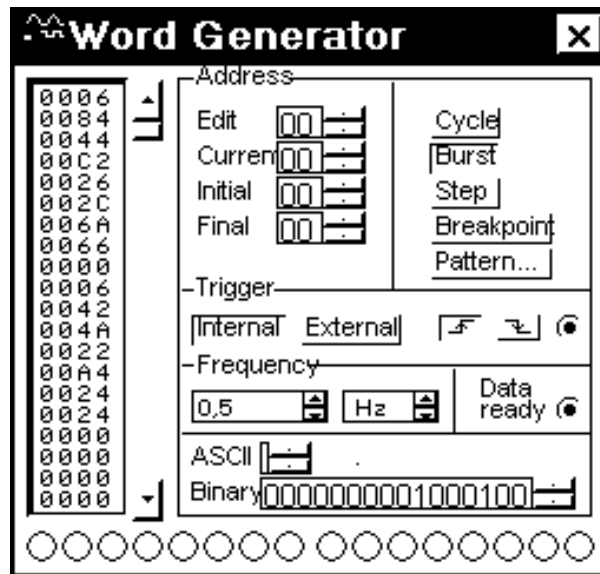


Рис. Д.5. Цифровий генератор

3. Trigger – режим синхронізації цифрового генератора (внутрішня синхронізація (Internal), зовнішня синхронізація (External), зовнішня синхронізація по початковому або кінцевому фронту імпульсу).

4. Frequency – частота видачі послідовних значень логічних змінних (межі зміни частоти від 1 Гц до 50 МГц).

5. Ascii, Binary – вікна для перегляду і редагування значення набору логічних змінних у вигляді символів ASCII - коду і у двійковій формі.

6. Режим виведення послідовних значень логічних змінних (циклічний режим (Cycle), пакетний режим (Burst), покроковий режим (Step), завдання точки зупинки в послідовності значень логічних змінних (Breakpoint)).

7. Pattern (шаблон) – збереження набору послідовних значень логічних змінних із цифрового генератора в файлі типу \*.DP (Data pattern) або введення цих значень з файлу в цифровий генератор. Необхідна команда задається у діалоговому вікні, яке відкривається при натисненні лівої кнопки миші, коли її курсор знаходиться на кнопці Pattern.

Вхід цифрового генератора:

- Trigger – вхід зовнішньої синхронізації.

Виходи цифрового генератора:

- Data ready – вихід тактових імпульсів;
- 16 логічних змінних (виходи в нижній частині передньої панелі).

### Логічний аналізатор (Logic analyzer)

Логічний аналізатор (рис. Д.6) використовується для збереження і відображення на екрані послідовності значень 16-ти логічних змінних, що поступають на входи логічного аналізатору в паралельному коді.

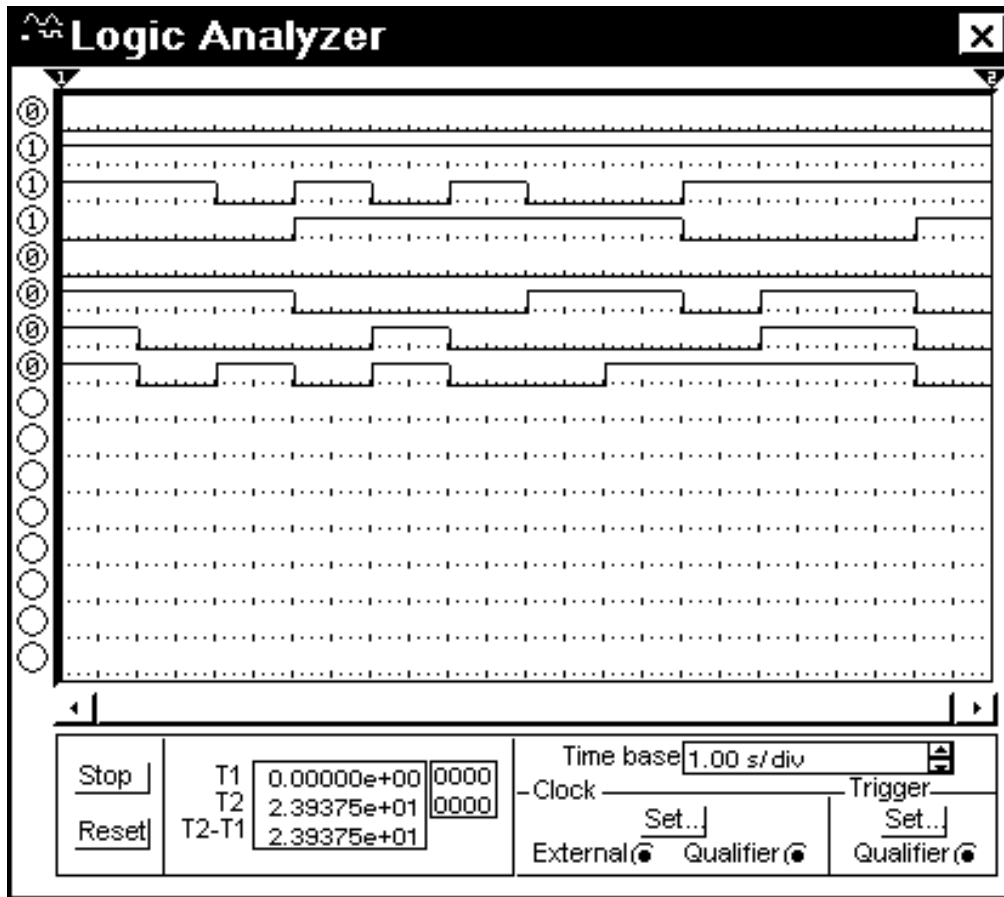


Рис. Д.6. Логічний аналізатор

Максимальна довжина послідовності – 1000 значень, частота надходження значень від 1 Гц до 50 МГц.

На передній панелі логічного аналізатора розміщені наступні елементи управління:

1. Stop – зупинка збереження вхідної послідовності.
2. Reset – перехід логічного аналізатора в початковий стан.
3. T1, T2, T2 - T1 – логічний аналізатор має дві вертикальні візирні лінії (“1” і “2”) для виміру часових інтервалів. В даному вікні відображаються результати цих вимірів (значення двох моментів часу, значення логічних змінних в шістнадцятковому коді для цих моментів часу).
4. Time base, Clock, Trigger – параметри синхронізації логічного аналізатору.

Кожний набір значень логічних змінних вводиться в паралельному коді під час одного такту і після цього виводяться на екран логічного аналізатора. Сигнали синхронізації можуть надходити від внутрішнього генератора логічного аналізатора або від схеми, що досліджується. Введення даних відбувається до того, поки не відбудеться задана подія. Після цього логічний аналізатор припиняє введення даних і переходить в режим індикації записаної інформації. В якості заданої події може виступати певна комбінація

логічних змінних на входах логічного аналізатора або зовнішній сигнал (кваліфікатор запуску).

### Логічний перетворювач (Logic converter)

Логічний перетворювач (рис. Д.7) використовується для синтезу цифрових логічних схем.

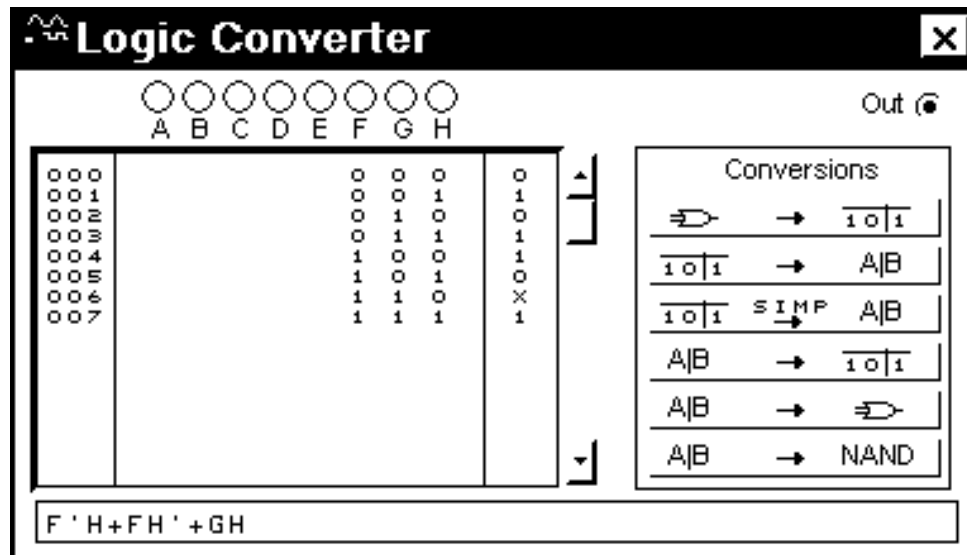


Рис. Д.7. Логічний перетворювач

Логічний перетворювач має наступні кнопки (Conversions) для вибору режиму перетворення (кнопки наведені в порядку їхнього розташування на передній панелі логічного перетворювача):

- Перетворення логічної схеми, що знаходиться в активному вікні, у таблицю істинності. За допомогою цієї кнопки також можна перевести логічний перетворювач в початковий стан;
- Перетворення таблиці істинності в логічний вираз;
- Перетворення таблиці істинності в логічний вираз і його мінімізація;
- Перетворення логічного виразу в таблицю істинності;
- Перетворення логічного виразу в логічну схему;
- Перетворення логічного виразу в логічну схему в базисі I – H, яка буде розташована програмою в активному вікні.

Логічний перетворювач в лівій частині передньої панелі має вікно для введення таблиці істинності функції 8 логічних змінних (A – H) і вікно для відображення логічного виразу, що відповідає таблиці істинності.

Входи і виходи логічного перетворювача:

- A - H – входи схеми, що синтезується (8 логічних змінних);
- Out – вихід схеми, що синтезується.

## СПИСОК ЛІТЕРАТУРНИХ ДЖЕРЕЛ

### Література по теорії автоматизованого проектування

1. Автоматизация проектирования систем автоматического управления / под ред. В. В. Солодовникова. – М. : Машиностроение, 1990. – 332 с.
2. Автоматизированное проектирование силовых электронных схем / В. Я. Жуйков, В. Е. Сучик, П. Д. Андреев, М. А. Еременко. – К. : Техніка, 1988. – 183 с.
3. Автоматизированное проектирование систем управления / под ред. М. Джамшиди, Ч. Дж. Хергета. – М. : Машиностроение, 1989. – 334 с.
4. Автоматизированное проектирование цифровых устройств / под ред. С. С. Бадулина. – М. : Радио и связь, 1981. – 238 с.
5. Вайнеров О. М. Проектирование баз данных САПР / О. М. Вайнеров, Э. Н. Самохвалов. – М. : Высшая школа, 1990. – 144 с.
6. Влах И. Машинные методы анализа и проектирования электронных схем / И. Влах, С. Кишор. – М. : Радио и связь, 1988. – 559 с.
7. Автоматизация проектирования систем управления / под ред. В. А. Трапезникова. – М. : Финансы и статистика, 1982. – 208 с.
8. Геометрическое моделирование и машинная графика в САПР / В. Е. Михайленко, В. Н. Кислокий, А. А. Лященко и др. – К. : Вища школа, 1991. – 374 с.
9. Денбновецкий С. В. Основы автоматизированного проектирования электронных приборов / С. В. Денбновецкий, Л. Д. Писаренко, В. К. Резниченко. – К. : Вища школа, 1987. – 333 с.
10. Диалоговые системы схемотехнического проектирования / под ред. В. И. Анисимова. – М. : Радио и связь, 1988. – 288 с.
11. Ильин В. Н. Разработка и применение программ автоматизации схемотехнического проектирования / В. Н. Ильин, В. Л. Коган. – М. : Радио и связь, 1984. – 368 с.
12. Ильин В. Н. Основы автоматизации схемотехнического проектирования / В. Н. Ильин. – М. : Энергия, 1979. – 392 с.
13. Калабеков Б. А. Методы автоматизированного расчета электронных схем в технике связи / Б. А. Калабеков, В. Ю. Лапидус, В. М. Малафеев. – М. : Радио и связь, 1990. – 270 с.



14. Калниболотский Ю. М. Автоматизированное проектирование электронных схем / Ю. М. Калниболотский, К. С. Сундучков, А. И. Солодовник. – К. : Техніка, 1987. – 300 с.
15. Колосов В. Г. Проектирование узлов и систем автоматики и вычислительной техники / В. Г. Колосов, В. Ф. Мелехин. – Л. : Энергия, 1983. – 256 с.
16. Корячко В. П. Теоретические основы САПР / В. П. Корячко, В. М. Курейчик, И. П. Норенков. – М. : Энергоатомиздат, 1987. – 400 с.
17. Кузьмин П. К. САПР. Автоматизация функционального проектирования / П. К. Кузьмин, Б. М. Маничев. – М. : Высшая школа, 1986. – 144 с.
18. Лисицын Б. М. Технические средства и математические методы САПР / Б. М. Лисицын, В. И. Кривенко. – К. : Вища школа, 1988. – 192 с.
19. Машинные методы расчета и проектирования систем электросвязи и управления / А. Н. Дмитриев, Н. Д. Егунов, А. М. Шестопалов, Ю. П. Моисеев. – М. : Радио и связь, 1990. – 271 с.
20. Норенков И. П. Введение в автоматизированное проектирование технических устройств и систем / И. П. Норенков. – М. : Высшая школа, 1986. – 311 с.
21. Норенков И. П. Основы теории и проектирования САПР / И. П. Норенков, В. Б. Маничев. – М. : Высшая школа, 1990. – 335 с.
22. Норенков И. П. Системы автоматизированного проектирования электронной и вычислительной аппаратуры / И. П. Норенков, Б. М. Маничев. – М. : Высшая школа, 1983. – 272 с.
23. Норенков И. П. САПР. Принципы построения и структура / И. П. Норенков. – М. : Высшая школа, 1986. – 127 с.
24. Петренко А. И. Основы автоматизации проектирования / А. И. Петренко. – К. : Техніка, 1982. – 295 с.
25. Петренко А. И. Основы построения систем автоматизированного проектирования / А. И. Петренко, О. И. Семенов. – К. : Вища школа, 1985. – 234 с.
26. Петренко А. И. Формальное конструирование РЭА / А. И. Петренко, А. Я. Тетельбаум. – М. : Высшая школа, 1980. – 384 с.
27. Петренко А. И. Автоматизация конструирования радиоэлектронной аппаратуры (топологический подход) / А. И. Петренко, А. Я. Тетельбаум, Б. Л. Шрамченко. – К. : Вища школа, 1981. – 176 с.

- 28.Радіотехніка: Енциклопедичний навчальний довідник : навч. посібник / за ред. Ю. Л. Мазора, Є. А. Мачуського, В. І. Правди. – К. : Вища школа, 1999. – 838 с.
- 29.Сигорский В. П. Математический аппарат инженера / В. П. Сигорский. - К. : Техніка, 1977. – 768 с.
- 30.Автоматизация проектирования радиоэлектронных средств : учебное пособие для вузов / О. В. Алексеев, А. А. Головков, И. Ю. Пивоваров и др. ; под ред О. В. Алексеева. – М. : Высшая школа, 2000. - 479 с.
- 31.Системы автоматизированного проектирования / под ред. И. П. Норенкова. Кн. 1. Принципы построения и структура. – М. : Высшая школа, 1986. – 127 с.
- 32.Системы автоматизированного проектирования / под ред. И. П. Норенкова. Кн. 5. Автоматизация функционального проектирования / П. К. Кузьмин, В. Б. Маничев. – М. : Высшая школа, 1986. – 144 с.
- 33.Системы автоматизированного проектирования в радиоэлектронике / Е. В. Авдеев, А. Т. Еремин, И. П. Норенков, М. И. Песков ; под ред. И. П. Норенкова. – М. : Радио и связь, 1986. – 368 с.
- 34.Системы автоматизированного проектирования. Типовые элементы, методы и процессы / Д. А. Аветисян, И. А. Башмаков, В. И. Геминтерн и др. – М. : Изд-во стандартов, 1985. – 180 с.
- 35.Трудоношин В. А. САПР. Математические модели технических объектов / В. А. Трудоношин, Н. В. Пивоварова. – М. : Высшая школа, 1986. – 160 с.
- 36.Фидлер Дж. К. Машинное проектирование электронных схем / Дж. К. Фидлер, К. Найтингел. – М. : Высшая школа, 1986. – 144 с.
- 37.Фоли Дж. Основы интерактивной машинной графики : пер. с англ. / Дж. Фоли, А. Вэн Дэм ; под ред. Ю. М. Баяковского. – М. : Мир, 1985. – 368 с.
- 38.Ченцов С. В. Автоматизированное проектирование средств и систем управления : курс лекций / Е. Е. Носкова, Д. В. Капулин, Ю. В. Краснобаев, С. В. Ченцов. – Красноярск : ИПК СФУ, 2009. – 266с.
- 39.Авлукова Ю. Ф. Основы автоматизированного проектирования : учеб. пособие / Ю. Ф. Авлукова. – Минск : Выш. шк., 2013. – 217 с.

#### Література по програмним пакетам систем автоматизованого проектування

- 40.Соколова Т. AutoCAD 2005 для студента. Популярный самоучитель / Т. Соколова. – СПб. : Питер, 2005. - 320 с.

41. Скотт А. Г. Microsoft Visio 2013. Шаг за шагом / А. Г. Скотт. – М. : ЭКОМ Паблишерз, 2014. – 612 с.
42. Карлащук В. И. Электронная лаборатория на IBM PC. Программа Electronics Workbench и ее применение / В. И. Карлащук. - М. : Солон-Р, 2000. - 506 с.
43. Архипов С. Н. Основы компьютерного моделирования устройств телекоммуникаций / С. Н. Архипов. - Новосибирск : СибГУТИ, 2011. - 155 с.
44. Букарос А. Ю. Електроніка та мікросхемотехніка. Посібник до лабораторної, самостійної та індивідуальної роботи студентів / А. Ю. Букарос, Т. М. Жирнова. – Одеса : ОДАХ, 2009. - 49 с.
45. Гололобов В. Н. Схемотехника с программой Multisim для любознательных / В. Н. Гололобов. - СПб. : Наука и Техника, 2018. - 272 с.
46. Дорошков А. В. Теория и компьютерное моделирование устройств электроники : учеб. пособие / А. В. Дорошков. - СПб. : СПбГУНИПТ, 2006. - 133 с.
47. Кучеренко М. Є. Комп'ютерні технології в електроніці та електротехніці : навч.-метод. посібник / М. Є. Кучеренко, А. А. Щерба. - К. : ІВЦ «Видавництво «Політехніка»» НТУУ «КПІ», 2003. - 50 с.
48. Лопаткин А. В. Проектирование печатных плат в Altium Designer / А. В. Лопаткин. – М. : ДМК Пресс, 2017. - 554 с.
49. Суходольский В. Ю. Сквозное проектирование функциональных узлов РЭС на печатных платах в САПР Altium Designer 6 / В. Ю. Суходольский. - СПб. : СПбГЭТУ ЛЭТИ, 2009. - 108 с.
50. Амелина М. А. Программа схемотехнического моделирования Micro-Cap. Версии 9, 10 : учеб. пособие / М. А. Амелина, С. А. Амелин. – Смоленск : НИУ МЭИ, 2012. - 617 с.
51. Разевиг В. Д. Схемотехническое моделирование с помощью Micro-Cap 7 / В. Д. Разевиг. – М. : Горячая Линия – Телеком, 2003. - 368 с.

Література з оптимізації комп'ютеризованих систем управління

52. Болнокин В. Е. Анализ и синтез систем автоматического управления на ЭВМ. Алгоритмы и программы / В. Е. Болнокин, П. И. Чинаев. – М. : Радио и связь, 1986. – 248 с.

53. Аттетков А. В. Методы оптимизации : учебник для вузов / А. В. Аттетков, С. В. Галкин, В. С. Зарубин ; под ред. В. С. Зарубина, А. П. Крищенко. – 2-е изд., стереотип. – М. : Изд-во МГТУ им. Н. Э. Баумана, 2003. – 440 с. – (Математика в техническом университете ; вып. XIV).
54. Измаилов А. Ф. Численные методы оптимизации : учеб. пособие / А. Ф. Измаилов, М. В. Солодов. – М. : Физматлит, 2005. – 304 с.
55. Сухарев А. Г. Курс методов оптимизации : учеб. пособие / А. Г. Сухарев, А. В. Тимохов, В. В. Федоров. – 2-е изд. – М. : Физматлит, 2005. – 368 с.
56. Рутковская Д. Нейронные сети, генетические алгоритмы и нечеткие системы : пер. с польск. / Д. Рутковская, М. Пилиньский, Л. Рутковский. – М. : Горячая линия – Телеком, 2006. – 452 с.
57. Бровкова М. Б. Системы искусственного интеллекта в машиностроении : учеб. пособие / М. Б. Бровкова. – Саратов : Саратовский гос. техн. ун-т, 2004. – 119 с.
58. Поляк Б. Т. Введение в оптимизацию / Б. Т. Поляк – М. : Наука, 1983. – 384 с.
59. Ганшин Г. С. Методы оптимизации и решение уравнений / Г. С. Ганшин. – М. : Наука, 1987. – 128 с.
60. Галеев Э. М. Оптимизация. Теория, примеры, задачи : учеб. пособие / Э. М. Галеев. – М. : Едиториал УРСС, 2002. – 304 с.
61. Алексеев В. М. Оптимальное управление / В. М. Алексеев, В. М. Тихомиров, С. В. Фомин. – 2-е изд. – М. : Физматлит, 2005. – 384 с.
62. Остром К. Системы управления с ЭВМ : пер. с англ. / К. Остром, Б. Виттенмарк. – М. : Мир, 1987. – 480 с.
63. Фомин В. Н. Адаптивное управление динамическим объектами / В. Н. Фомин, А. Л. Фрадков В. А. Якубович. – М. : Наука, 1981. – 448 с.
64. Чураков Е. П. Оптимальные и адаптивные системы : учеб. пособие для вузов / Е. П. Чураков. – М. : Энергоатомиздат, 1987. – 256 с.
65. Сейдж Э. П. Оптимальное управление системами : пер. с англ. / Э. П. Сейдж, Ч. С. Уайт ; под ред. Б. Р. Левина. – М. : Радио и связь, 1982. – 392 с.
66. Растрингин Л. А. Адаптация сложных систем / Л. А. Растрингин. – Рига : Зинатие, 1981. – 375 с.

67. Александров А. Г. Оптимальные и адаптивные системы : учебное пособие / А. Г. Александров. – М. : Высшая школа, 1989. – 263 с.
68. Справочник по теории автоматического управления / под ред. А. А. Красовского. – М. : Наука, 1987. – 712 с.
69. Шерайзин С. М. Адаптивная коррекция и фильтрация телевизионного сигнала / С. М. Шерайзин. – М. : Радио и связь, 1987. – 88 с.
70. Коршунов Ю. М. Математические основы кибернетики : учеб. пособие для вузов / Ю. М. Коршунов. – 2-е изд., перераб. и доп. – М. : Энергия, 1980. – 424 с.
71. Банди Б. Методы оптимизации. Вводный курс : пер. с англ. / Б. Банди. – М. : Радио и связь, 1988. – 128 с.
72. Демиденко Б. З. Оптимизация и регрессия / Б. З. Демиденко. – М. : Наука, 1989. – 296 с.
73. Лутманов С. В. Курс лекций по методам оптимизации / С. В. Лутманов. – Ижевск : НИЦ «Регулярная и хаотическая динамика», 2001. – 368 с.
74. Пантелеев А. В. Методы оптимизации в примерах и задачах : учеб. пособие / А. В. Пантелеев, Т. А. Летова. – 2-е изд., исправл. – М. : Высшая школа, 2005. – 544 с.
75. Методы робастного, нейро-нечеткого и адаптивного управления ; учебник / под ред. Н. Д. Егупова. / М. : Изд-во МГТУ им. Н. Э. Баумана, 2001. – 744 с.
76. Штоер Р. Многокритериальная оптимизация. Теория, вычисления и приложения : пер. с англ. / Р. Штойер. – М. : Радио и связь, 1992. – 504 с.
77. Попов П. М. Оптимальное управление в ходе эволюционного развития процессов и систем : учеб. пособие / П. М. Попов, Ф. Е. Ляшко. – Ульяновск : УлГТУ, 2000. – 148 с.
78. Батищев Д. И. Многокритериальный выбор с учетом индивидуальных предпочтений / Д. И. Батищев, Д. Е. Шапошников. – Нижний Новгород : ИПФ РАН, 1994. – 92 с.
79. Гладков Д. И. Оптимизация систем неградиентным случайным поиском / Д. И. Гладков. – М. : Энергоатомиздат, 1984. – 256 с.
80. Афанасьев В. Н. Математическая теория конструирования систем управления : учебник для вузов / В. Н. Афанасьев, В. Б. Колмановский, В. Р. Носов. – 3-е изд., испр. и доп. – М. : Высшая школа, 2003. – 614 с.
81. Тищенко Н. М. Введение в проектирование систем управления / Н. М. Тищенко. – 2-е изд., перераб. и доп. – М. : Энергоатомиздат, 1986. – 248 с.

82. Теория выбора и принятия решений / И. М. Макаров, Т. М. Виноградская, А. А. Рубчинский, В. Б. Соколов. – М. : Наука, 1982. – 248 с.
83. Ковалев М. М. Дискретная оптимизация (целочисленное программирование) / М. М. Ковалев. – 2-е изд, стереотипное. – М. : Едиториал УРСС, 2003. – 192 с.
84. Сергиенко И. В. Модели и методы решения на ЭВМ комбинаторных задач оптимизации / И. В. Сергиенко, М. Ф. Каспшицкая. – К : Наукова думка, 1981. – 288 с.
85. Кетков Ю. Л. Matlab 7. Программирование, численные методы / Ю. Л. Кетков, А. Ю. Кетков, М. М. Шульц. – СПб. : БХВ-Перербург, 2005. – 752 с.
86. Иглин С. П. Математические расчеты на базе Matlab / С. П. Иглин. – СПб. : БХВ-Петербург, 2005. – 640 с.
87. Лоусон Ч. Численное решение задач метода наименьших квадратов / Ч. Лоусон, Р. Хенсон. – М. : Наука, 1986. – 230 с.

Література з вимірювання геометричних параметрів та  
параметрів руху об'єктів

88. Карасев Ю. Г. Природный камень. Добыча блочного и стенового камня / Ю. Г. Карасев, Н. Т. Бакка. – СПб. : Изд-во Санкт-Петербургского горного университетата, 1997. – 412 с.
89. Матеріали стінові кам'яні. Номенклатура показників якості : ДСТУ БВ 2.7-16-95. – К. : Державний комітет у справах містобудування і архітектури, 1996. – 18 с. – (Національний стандарт України).
90. Будівельні матеріали. Камінь природний. Блоки необроблені. Вимоги : ДСТУ Б EN 1467:2007 (EN 1467:2003, IDT). – К. : Міністерство регіонального розвитку та будівництва України, 2008. – 24 с.
91. Будівельні матеріали. Вироби з природного каменю. Облицювальні плити. Вимоги : ДСТУ Б EN 1469:2007 (EN 1469:2004, IDT). – К. : Міністерство регіонального розвитку та будівництва України, 2008. – 45 с.
92. Гонсалес Р. Цифровая обработка изображений / Р. Гонсалес, Р. Вудс. – М. : Техносфера, 2005. – 1072 с.
93. Иванов В. В. Методы вычислений на ЭВМ : справочное пособие / В. В. Иванов. – К. : Наукова думка, 1986. – 582 с.
94. Дьяконов В. П. MATLAB 6.5 SP1/7/7 SP1/7SP 2 + Simulink 5/6. Инструменты искусственного интеллекта и биоинформатики /

- В. П. Дьяконов, В. В. Круглов. – М. : Солон-Пресс, 2006. – 456 с. – (Библиотека профессионала).
95. Емельянов В. В. Теория и практика эволюционного моделирования / В. В. Емельянов, В. В. Курейчик, В. М. Курейчик. – М. : Физматлит, 2003. – 432 с.
96. Пат. 78419 С2 Україна, МПК (2006) G 01 В 7/00. Спосіб оцінки викривлень вимірювальної інформації на відеозображеннях, відновлених після стиснення / Подчашинський Ю. О. ; заявник і власник патенту ЖДТУ. – № а2005 06848 ; заявл. 11.07.05 ; опубл. 15.03.07, Бюл. № 3.
97. Пат. 46721 U Україна, МПК (2009) G 01 В 7/00. Спосіб проектування засобів вимірювань механічних величин / Подчашинський Ю. О. ; заявник і власник патенту Подчашинський Ю. О. – № u2007 10106 ; заявл. 10.09.07 ; опубл. 11.01.10, Бюл. № 1.
98. Подчашинський Ю. О. Приладова система для вимірювання геометричних параметрів об'єктів на основі комп'ютеризованої обробки відеозображень : монографія / Ю. О. Подчашинський. – Житомир : ЖДТУ, 2018. – 212 с.
99. Подчашинський Ю. О. Вимірювання параметрів руху об'єктів на основі комп'ютеризованої обробки відеозображень : монографія / Ю. О. Подчашинський, О. О. Лугових, Ю. О. Шавурський. – Житомир : ЖДТУ, 2018. – 192 с.
100. Подчашинський Ю. О. Проектування та конструювання пристроїв та систем управління : навч. посібник / Ю. О. Подчашинський, Ю. О. Шавурський, О. О. Лугових. – Житомир : ЖДТУ, 2018. – 280 с.

Навчальне видання

ПОДЧАШИНСЬКИЙ Юрій Олександрович

**ПРОЕКТУВАННЯ КОМП'ЮТЕРИЗОВАНИХ СИСТЕМ  
УПРАВЛІННЯ ТЕХНОЛОГІЧНИМИ ПРОЦЕСАМИ**

Навчальний посібник

Підписано до друку 06.11.18. Формат 60x84 <sup>1</sup>/<sub>16</sub>. Папір офсетний.  
Гарнітура Times New Roman. Умов. друк. аркушів 11,63.  
Наклад 300 прим. Зам. № 356.

---

Редакційно-видавничий сектор бібліотеки  
Житомирського державного технологічного університету  
вул. Чуднівська, 103, м. Житомир, 10005

Свідоцтво про внесення до Державного реєстру суб'єкта видавничої справи  
Серія ЖТ № 08 від 26.03.2004