



УКРАЇНА

(19) **UA** (11) **106858** (13) **C2**
(51) МПК (2014.01)

F02M 5/00

G01F 1/68 (2006.01)

G01F 1/696 (2006.01)

G01F 15/00

ДЕРЖАВНА СЛУЖБА
ІНТЕЛЕКТУАЛЬНОЇ
ВЛАСНОСТІ
УКРАЇНИ

(12) ОПИС ДО ПАТЕНТУ НА ВИНАХІД

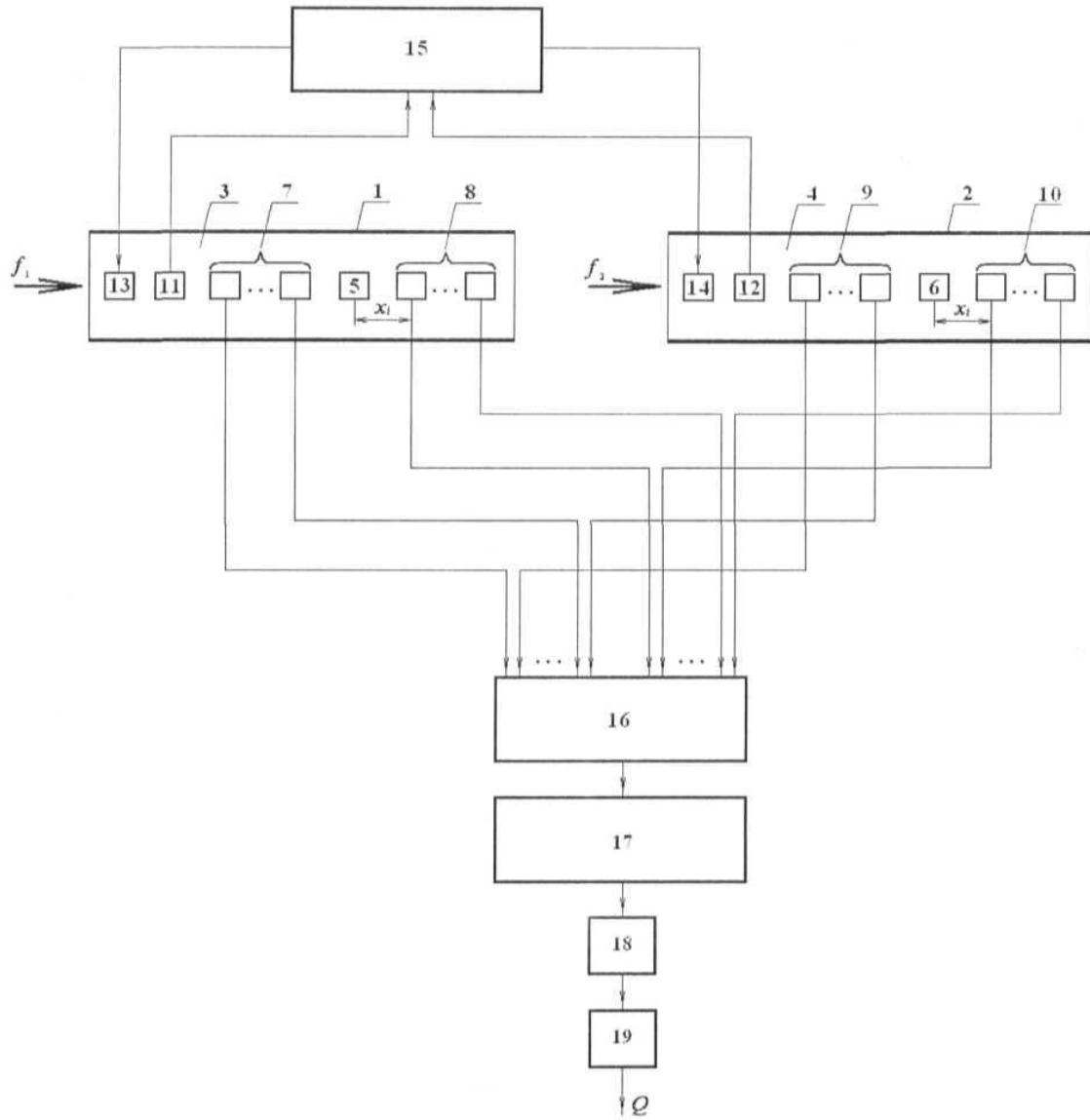
| | |
|--|---|
| <p>(21) Номер заявки: а 2013 14550</p> <p>(22) Дата подання заявки: 12.12.2013</p> <p>(24) Дата, з якої є чинними права на винахід: 10.10.2014</p> <p>(41) Публікація відомостей про заяву: 10.07.2014, Бюл.№ 13</p> <p>(46) Публікація відомостей про видачу патенту: 10.10.2014, Бюл.№ 19</p> | <p>(72) Винахідник(и): Безвесільна Олена Миколаївна (UA), Ільченко Андрій Володимирович (UA)</p> <p>(73) Власник(и): ЖИТОМИРСЬКИЙ ДЕРЖАВНИЙ ТЕХНОЛОГІЧНИЙ УНІВЕРСИТЕТ, вул. Черняхівського, 103, м. Житомир, 10005 (UA)</p> <p>(56) Перелік документів, взятих до уваги експертизою: UA 91160 C2, 25.06.2010 UA 90985 C2, 10.06.2010 UA 50964 A, 15.11.2002 RU 62454 U1, 10.04.2007 SU 556329, 30.04.1977 US 2013/0255364 A1, 03.10.2013 DE 102011018651 B3, 05.01.2012 EP 0962750 A1, 08.12.1999 EP 0490709 A2, 17.06.1992</p> |
|--|---|

(54) КАЛОРИМЕТРИЧНИЙ ВИТРАТОМІР МОТОРНОГО ПАЛИВА З ПІДВИЩЕНОЮ ТОЧНІСТЮ ВИМІРІВ

(57) Реферат:

Винахід належить до вимірювальної техніки. Калориметричний витратомір моторного палива з підвищеною точністю вимірів містить блок керування температурою, трубку з прямим потоком палива та послідовно з'єднані блок віднімання, блок логарифмування, блок лінійної апроксимації та блок обчислення витрат палива. В трубці з прямим потоком палива розміщені вхідний нагрівач прямого потоку палива, термоперетворювач прямого потоку палива та нагрівач прямого потоку палива, по різні боки якого розташовані дві групи термоперетворювачів прямого потоку палива. В трубці зі зворотним потоком палива розміщені вхідний нагрівач зворотного потоку палива, термоперетворювач зворотного потоку палива та нагрівач зворотного потоку палива, по різні боки якого розташовані дві групи термоперетворювачів зворотного потоку палива. Однойменні виходи груп термоперетворювачів прямого потоку палива та груп термоперетворювачів зворотного потоку палива підключені попарно до входів блока віднімання. Виходи блока керування температурою з'єднані з входами вхідного нагрівача прямого потоку палива та вхідного нагрівача зворотного потоку палива. Входи блока керування температурою з'єднані з виходами термоперетворювача прямого потоку палива та термоперетворювача зворотного потоку палива. Вихід блока обчислення витрат палива є виходом всього пристрою. Технічним результатом винаходу є підвищення точності вимірювання витрат палива, особливо витрат палива з альтернативної сировини.

UA 106858 C2



Винахід належить до галузі вимірювальної техніки і може бути використаний для вимірювання і контролю витрат моторного палива.

5 Вимірювання і контроль витрат моторного палива є обов'язковою складовою сучасних технологій енергозбереження. Такі випробування мають місце на всіх етапах життєвого циклу засобів транспорту, що мають двигун внутрішнього згоряння: під час розробки, в експлуатації, встановлення норм витрат палива. Впровадження технологій енергозбереження висуває специфічні вимоги до витратомірів, вимагає підвищення точності та зменшення похибок вимірювань.

10 Найбільш близьким за суттєвими ознаками до винаходу є відомий калориметричний витратомір моторного палива з підвищеною точністю вимірів [1], що вибраний як прототип.

15 Пристрій-прототип, як і пристрій-винахід, містить послідовно з'єднані блок віднімання, блок логарифмування, блок лінійної апроксимації та блок обчислення витрат палива, трубку з прямим потоком палива, в якій розміщений нагрівач прямого потоку палива, по різні боки якого розташовані дві групи термоперетворювачів прямого потоку палива, в кожній з яких термоперетворювачі прямого потоку палива розташовані послідовно на заданих відстанях від нагрівача прямого потоку палива, поза зоною дії якого розміщений термоперетворювач прямого потоку палива, трубку зі зворотним потоком палива, в якій розміщений нагрівач зворотного потоку палива, по різні боки якого розташовані дві групи термоперетворювачів зворотного потоку палива, в кожній з яких термоперетворювачі зворотного потоку палива розташовані послідовно на заданих відстанях від нагрівача зворотного потоку палива, причому однойменні виходи груп термоперетворювачів прямого потоку палива та груп термоперетворювачів зворотного потоку палива підключені попарно до входів блока віднімання.

20 Проте на відміну від пристрою-винаходу, у пристрої-прототипі виходи термоперетворювача прямого потоку палива та термоперетворювача зворотного потоку палива підключені до входів блока віднімання.

25 Така конструкція витратоміра-прототипу хоч і дозволяє вимірювати витрати палива двигунів з системами зворотного зливання палива в бак (лініями повертання палива) [2, с. 12; 3, с. 12; 4] та підвищує точність вимірювання витрат палива, але не враховує суттєву різницю температур на входах прямого потоку палива (з бака) та зворотного потоку палива (паливо виходить з паливного насоса двигуна внутрішнього згоряння і підігрівається). З урахуванням того, що температура у системі змащування паливного насоса високого тиску дизеля досягає десятків градусів за Цельсієм (а паливо з бака подається безпосередньо до паливного насоса високого тиску), можна стверджувати, що температура палива на вході і виході паливного насоса високого тиску дизеля змінюється суттєво.

30 Крім того, у потоках палива завжди спостерігаються нерівномірності швидкостей, а внаслідок цього і температур, що підвищуються нагрівачем прямого потоку палива та нагрівачем зворотного потоку палива. Особливо це стосується дизельного моторного палива з домішками олій рослинного походження, що мають іншу відносно дизельного палива теплопровідність, підвищену густину та в'язкість.

35 Все це зумовлює наявність температурної похибки та похибки в'язкого тертя у прямому та зворотному потоках палива. При цьому всі вказані похибки різні і залежать від значень температур палива на входах у трубку прямого потоку палива та трубку зворотного потоку палива. А відсутність засобів регулювання температури на входах прямого та зворотного потоків палива призводить до загальної похибки вимірювання витрат палива витратоміром-прототипом.

40 Таким чином, витратомір-прототип має недостатню точність вимірювання, особливо витрат палива з альтернативної сировини.

45 В основу винаходу поставлено задачу удосконалення калориметричного витратоміра моторного палива з підвищеною точністю вимірів, що містить послідовно з'єднані блок віднімання, блок логарифмування, блок лінійної апроксимації та блок обчислення витрат палива, трубку з прямим потоком палива, в якій розміщений нагрівач прямого потоку палива, по різні боки якого розташовані дві групи термоперетворювачів прямого потоку палива, в кожній з яких термоперетворювачі прямого потоку палива розташовані послідовно на заданих відстанях від нагрівача прямого потоку палива, поза зоною дії якого розміщений термоперетворювач прямого потоку палива, трубку зі зворотним потоком палива, в якій розміщений нагрівач зворотного потоку палива, по різні боки якого розташовані дві групи термоперетворювачів зворотного потоку палива, в кожній з яких термоперетворювачі зворотного потоку палива розташовані послідовно на заданих відстанях від нагрівача зворотного потоку палива, поза зоною дії якого розміщений термоперетворювач зворотного потоку палива, причому однойменні

виходи груп термоперетворювачів прямого потоку палива та груп термоперетворювачів зворотного потоку палива підключені попарно до входів блока віднімання, шляхом того, що введений блок керування температурою, виходи якого з'єднані з входами вхідного нагрівача прямого потоку палива та вхідного нагрівача зворотного потоку палива, що введені у трубку
5 прямого потоку палива та трубку зворотного потоку палива відповідно, а входи блока керування температурою з'єднані з виходами термоперетворювача прямого потоку палива та термоперетворювача зворотного потоку палива, щоб забезпечити підвищення точності вимірювання витрат палива, особливо витрат палива з альтернативної сировини.

Завдяки введенню блока керування температурою, вхідного нагрівача прямого потоку палива та вхідного нагрівача зворотного потоку палива, забезпечується можливість регулювання температури палива на входах трубки прямого потоку палива та трубки зворотного потоку палива. Саме за рахунок забезпечення однаковості температури потоків палива на входах трубки прямого потоку палива та трубки зворотного потоку палива усувається вплив різниці температур прямого та зворотного потоків палива на похибки вимірювань. При
10 цьому повністю компенсуються температурна похибка та похибка в'язкого тертя, що суттєво зменшує загальну похибку вимірювання витрат моторного палива, особливо витрат палива з альтернативної сировини.

Таким чином, у пристрої-винаході забезпечується підвищення точності вимірювання витрат палива, особливо витрат палива з альтернативної сировини.

Суть винаходу пояснюється кресленням, де зображена структурна схема витратоміра-винаходу.
20

Витратомір-винахід містить блок 15 керування температурою, трубку 1 з прямим потоком палива, трубку 2 зі зворотним потоком палива та послідовно з'єднані блок 16 віднімання, блок 17 логарифмування, блок 18 лінійної апроксимації та блок 19 обчислення витрат палива.

У трубі 1 з прямим потоком палива на вході прямого потоку 3 палива встановлений вхідний нагрівач 13 прямого потоку палива. В середині трубки 1 з прямим потоком палива розміщений нагрівач 5 прямого потоку палива, по різні боки якого розташовані дві групи 7, 8 термоперетворювачів прямого потоку палива. В кожній з них термоперетворювачі прямого потоку палива розташовані послідовно на заданих відстанях x_i від нагрівача 5 прямого потоку палива, поза зоною дії якого розміщений термоперетворювач 11 прямого потоку палива. При
25 цьому $i=1, \dots, N_1+N_2$, де N_1, N_2 - кількість термоперетворювачів прямого потоку палива у групах 7, 8 термоперетворювачів прямого потоку палива відповідно.

У трубі 2 зі зворотним потоком палива на вході зворотного потоку 4 палива встановлений вхідний нагрівач 14 зворотного потоку палива. В середині трубки 2 зі зворотним потоком палива розміщений нагрівач 6 зворотного потоку палива, по різні боки якого розташовані дві групи 9, 10 термоперетворювачів зворотного потоку палива. В кожній з них термоперетворювачі зворотного потоку палива розташовані послідовно на заданих відстанях x_i від нагрівача 6 зворотного потоку палива, поза зоною дії якого розміщений термоперетворювач 12 зворотного потоку палива. При
30 цьому $i=1, \dots, N_1+N_2$, де N_1, N_2 - кількість термоперетворювачів зворотного потоку у групах 9, 10 термоперетворювачів зворотного потоку палива відповідно, що дорівнює кількості термоперетворювачів прямого потоку палива у групах 7, 8 термоперетворювачів прямого потоку палива відповідно.

Одноіменні виходи груп 7, 8 термоперетворювачів прямого потоку палива та груп 9, 10 термоперетворювачів зворотного потоку палива підключені попарно до входів блока 16 віднімання. Вихід блока 16 віднімання підключений до входу блока 17 логарифмування, вихід якого підключений до входу блока 18 лінійної апроксимації, вихід якого підключений до входу блока 19 обчислення витрат палива, вихід якого є виходом всього пристрою.
45

Виходи термоперетворювача 11 прямого потоку палива та термоперетворювача 12 зворотного потоку палива з'єднані з входами блока 15 керування температурою. Виходи блока 15 керування температурою підключені до входів вхідного нагрівача 13 прямого потоку палива та вхідного нагрівача 14 зворотного потоку палива.
50

Витратомір-винахід палива працює таким чином.

Прямий потік 3 палива, витрати f_1 якого потрібно виміряти, протікає по трубі 1 з прямим потоком палива повз вхідний нагрівач 13 прямого потоку палива, термоперетворювач 11 прямого потоку палива, нагрівач 5 прямого потоку палива та дві групи термоперетворювачів 7, 8 прямого потоку палива.
55

Зворотний потік 4 палива, витрати f_2 якого теж необхідно виміряти, протікає по трубі 2 зі зворотним потоком палива повз вхідний нагрівач 14 зворотного потоку палива, термоперетворювач 12 зворотного потоку палива, нагрівач 6 зворотного потоку палива та дві групи термоперетворювачів 9, 10 зворотного потоку палива.
60

За даними термоперетворювача 11 прямого потоку палива та термоперетворювача 12 зворотного потоку палива блок 15 керування температурою за допомогою вхідного нагрівача 13 прямого потоку палива та вхідного нагрівача 14 зворотного потоку палива встановлює (за рахунок електричної енергії джерела живлення, на схемі не показано) на входах трубки 1
5 прямого потоку палива та трубки 2 зворотного потоку палива однакову температуру потоків палива.

Нагрівач 5 прямого потоку палива та нагрівач 6 зворотного потоку палива підігривають прямий 3 та зворотний 4 потоки палива та створюють в них температурне поле. Значення температури прямого 3 та зворотного 4 потоків палива залежать від витрат палива f_1 та f_2
10 (швидкостей потоків), відстаней від нагрівача 5 прямого потоку палива до кожного термоперетворювача прямого потоку палива у групах 7, 8 термоперетворювачів прямого потоку палива та відстаней від нагрівача 6 зворотного потоку палива до кожного термоперетворювача зворотного потоку палива у групах 9, 10 термоперетворювачів зворотного потоку палива та збільшуються (перед нагрівачем 5 прямого потоку палива та нагрівачем 6 зворотного потоку палива) або зменшуються (після нагрівача 5 прямого потоку палива та нагрівача 6 зворотного потоку палива) за експоненціальним законом. При цьому за температурами палива, що створюються нагрівачем 5 прямого потоку палива та нагрівачем 6 зворотного потоку палива і фіксуються групами 7, 8 термоперетворювачів прямого потоку палива та групами 9, 10 термоперетворювачів зворотного потоку палива, можна визначити витрати палива у прямому 3 та зворотному 4 потоках палива [5, с. 329].
20

Результати вимірювання температури палива в зонах дії нагрівача 5 прямого потоку палива та нагрівача 6 зворотного потоку палива з однойменних виходів груп 7, 8 термоперетворювачів прямого потоку палива та груп 9, 10 термоперетворювачів зворотного потоку палива надходять попарно на входи блока 16 віднімання, де обчислюється різниця температур між вказаними термоперетворювачами для прямого 3 та зворотного 4 потоків палива.
25

Вимірне значення витрат палива за наявністю похибок у прямому потоці 3 палива (паливо, що відбирається з баку) дорівнює:

$$f_1 = Q_1 + \Delta T_1 + \Delta_{VT_1} + \Delta_{IH_1}, \quad (1)$$

30 де: Q_1 - істинне значення витрат палива у прямому потоці 3 палива;

ΔT_1 , Δ_{VT_1} , Δ_{IH_1} - температурна похибка, похибка сили в'язкого тертя та інші похибки у прямому потоці 3 палива відповідно.

Вимірне значення витрат палива за наявністю похибок у зворотному потоці 4 палива (паливо, що повертається до баку) дорівнює:
35

$$f_2 = Q_2 + \Delta T_2 + \Delta_{VT_2} + \Delta_{IH_2}, \quad (2)$$

де: Q_2 - істинне значення витрат палива у зворотному потоці 4 палива;

ΔT_2 , Δ_{VT_2} , Δ_{IH_2} - температурна похибка, похибка сили в'язкого тертя та інші похибки у зворотному потоці 4 палива відповідно.

40 Оскільки витрата палива, що надходить у двигун внутрішнього згоряння, - це різниця між (1) та (2), то сумарна температурна похибка, сумарна похибка сили в'язкого тертя та інші під час роботи двигуна завжди зменшуються. Внаслідок роботи блока 15 керування температурою, вхідного нагрівача 13 прямого потоку палива та вхідного нагрівача 14 зворотного потоку палива, температура прямого потоку 3 палива та зворотного потоку 4 палива наближаються одна до
45 одної:

$$|T_{BX_2} - T_{BX_1}| \Rightarrow 0, \quad (3)$$

де: T_{BX_1} - температура палива на вході трубки 1 прямого потоку палива;

T_{BX_2} - температура палива на вході трубки 2 зворотного потоку палива.

50 Тобто, для трубки 1 прямого потоку палива та для трубки 2 зворотного потоку палива температурна похибка та похибка сили в'язкого тертя зменшуються, а значить зменшується сумарна температурна похибка та сумарна похибка сили в'язкого тертя всього приладу. Це

призводить підвищення точності вимірювання витрат палива, особливо витрат палива з альтернативної сировини.

При цьому витрата палива у прямому потоці 3 палива завжди більша, ніж у зворотному потоці 4 палива (двигун споживає потрібну кількість палива, а зайве паливо повертається до бака), або дорівнює їй (двигун не працює, все паливо повертається до баку).

Витрата палива безпосередньо двигуном складає:

$$Q = f_1 - f_2 = Q_1 - Q_2 + \Delta T_1 - \Delta T_2 + \Delta_{VT_1} - \Delta_{VT_2} + \Delta_{H_1} - \Delta_{H_2}, \quad (4)$$

Як видно з (4), маємо зменшення температурної похибки, похибки сили в'язкого тертя. Отже, маємо і зменшення сумарної похибки вимірювання витрат палива.

Далі результати обчисленої різниці температур відповідних термоперетворювачів прямого 3 та зворотного 4 потоків палива надходять на вхід блока 17 логарифмування, де визначається залежність $T(x)$ температури у заданій точці потоку палива від відстані x цієї точки до нагрівача 5 прямого потоку палива в трубі 1 прямого потоку палива та нагрівача 6 зворотного потоку палива в трубі 2 зворотного потоку палива.

З блока 17 логарифмування дані надходять на вхід блока 18 лінійної апроксимації. Блок 18 лінійної апроксимації проводить апроксимацію залежності $T(x)$, що надана блоком 17 логарифмування. Блок 19 обчислення витрат палива визначає поточні значення швидкості потоку палива та, відповідно, його витрат з урахуванням конструктивних даних, наприклад, перерізів трубки 1 з прямим потоком палива та трубки 2 зі зворотним потоком палива. Значення об'ємної та масової витрат палива отримують за відомими формулами [5, с. 239; 6, с. 245-247].

Для перевірки працездатності пристрою-винаходу було створено та досліджено його діючий макет. Як трубку 1 з прямим потоком палива та трубку 2 зі зворотним потоком палива було використано металеві трубки діаметром 20 мм та довжиною 400 мм. Як джерела живлення використовували блок живлення постійного струму Б5-47 з вихідною напругою 12 В. Нагрівач 5 прямого потоку палива, нагрівач 6 зворотного потоку палива, вхідний нагрівач 13 прямого потоку палива та вхідний нагрівач 14 зворотного потоку палива були виготовлені з дроту високого електричного опору (ніхром - Х20Н80) у вигляді циліндричних котушок.

У макетному зразку було використано по сім термоперетворювачів прямого потоку палива у кожній з груп 7, 8 термоперетворювачів прямого потоку палива та по сім термоперетворювачів зворотного потоку палива у кожній з груп 9, 10 термоперетворювачів зворотного потоку палива. Як всі термоперетворювачі застосовували транзистори КТ342, в яких змінюється струм колектора під час зміни температури в прямому 3 та зворотному 4 потоках палива.

Відстань від нагрівача 5 прямого потоку палива до першого термоперетворювача прямого потоку палива в групах 7, 8 термоперетворювачів прямого потоку палива дорівнювала 3 см, до останнього термоперетворювачів прямого потоку палива дорівнювала 3 см, до останнього - 8 см. Також і відстань від нагрівача 6 зворотного потоку палива до першого термоперетворювача зворотного потоку палива в групах 9, 10 термоперетворювачів зворотного потоку палива теж дорівнювала 3 см, до останнього - 8 см.

Характеристики витратоміра-винаходу досліджувалися на діючому макеті для діапазону витрат палива двигуна внутрішнього згорання, що працює на різних швидкісних та навантажувальних режимах. Для досліджень використовувалося дизельне моторне паливо згідно ДСТУ 3868-99 "Паливо дизельне. Технічні умови".

Для порівняння витратоміра-винаходу з витратоміром-прототипом спочатку вимірювали витрати палива без використання блока 15 керування температурою. Потім вмикали блок 15 керування температурою, який на основі даних термоперетворювача 11 прямого потоку палива та термоперетворювача 12 зворотного потоку палива за допомогою вхідного нагрівача 13 прямого потоку палива та вхідного нагрівача 14 зворотного потоку палива створював температуру палива на входах трубки 1 прямого потоку палива та трубки 2 зворотного потоку палива однаковими.

В результаті досліджень встановлено, що похибка вимірювань витрат палива витратоміром-винаходом порівняно з витратоміром-прототипом зменшилася на 7-13 %.

Таким чином, витратомір-винахід забезпечує підвищення точності вимірювань витрат палива, особливо витрат палива з альтернативної сировини.

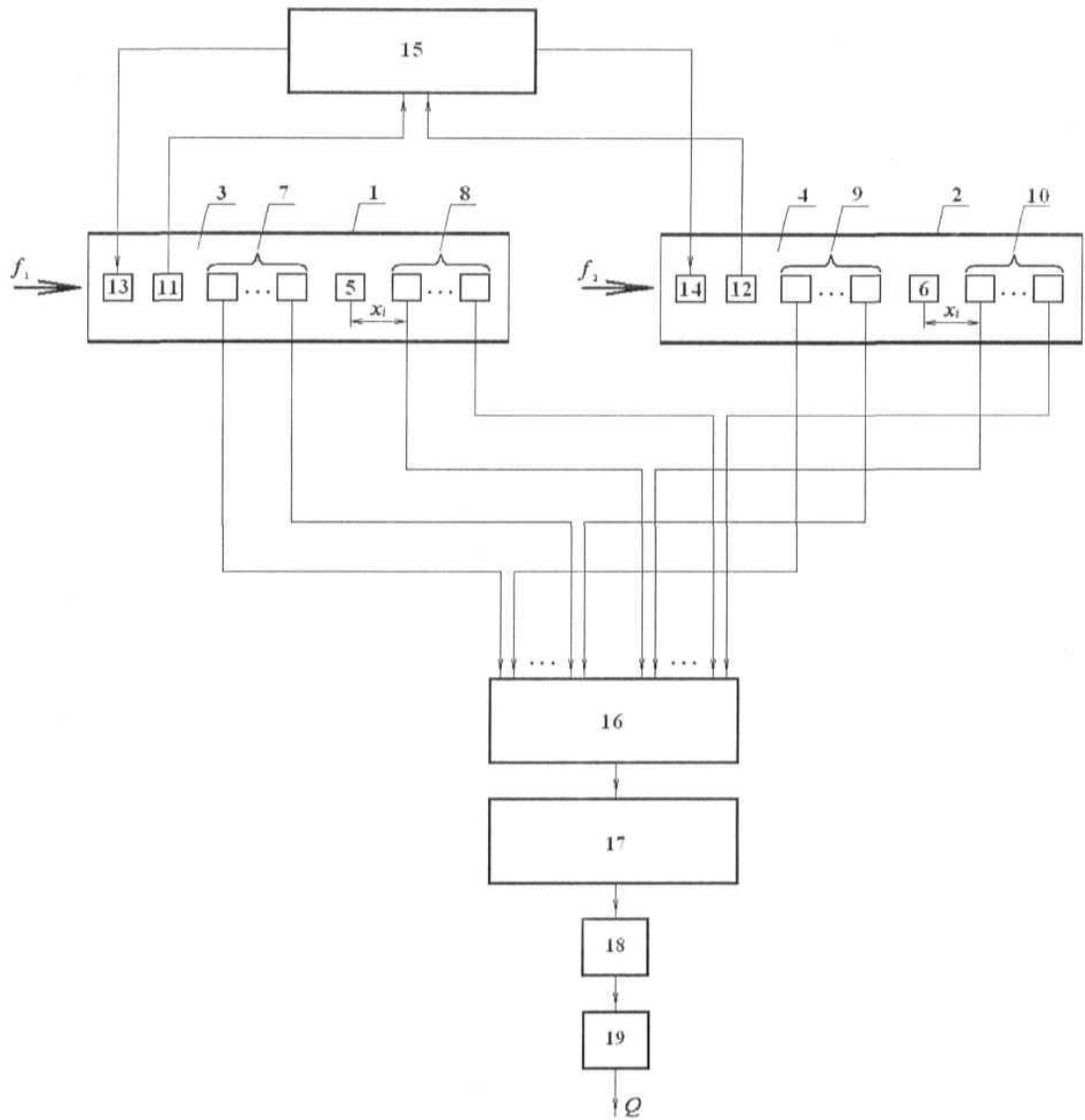
Джерела інформації:

1. Безвесильна Е.Н. Калориметрический расходомер моторных топлив с повышенной точностью измерения расходов. / Е.Н. Безвесильна, А.В. Ильченко, Ю.В. Тростенюк // Перспективные направления развития автотранспортного комплекса. Сборник статей. - Пенза: РИО ПГСХА, 2013 - с. 14-19.

2. Топливные системы дизелей с насос-форсунками и индивидуальными ТНВД. Пер. с англ. Учеб. пособие. - М.: ЗАО "Легион-Авто дата", 2006. - 48 с.: ил.
3. Дизельные аккумуляторные топливные системы Common Rail. Пер. с англ. Учеб. пособие. - М.: ЗАО "Легион-Автодата", 2005. - 48 с.: ил.
- 5 4. Трейстер Р. Системи впорскування палива BOSCH / Р. Трейстер, Дж. Мейо. - 1990. - 200 с.
5. Поліщук Є.С. Засоби і методи вимірювань неелектричних величин. Підручник / Ред. Є.С. Поліщук, Дорожовець М.М., Стаднік Б.І., Івахів О.В., Бойко Т.Г. - Львів: Видавництво "Бескид Біт", 2008. - 368 с.
- 10 6. Спектор С.А. Электрические измерения физических величин. Методы измерений. Учеб. пособие для вузов / Спектор С.А. - Л.: Энергоатомиздат. Ленинград. Отделение, 1987. - 320 с.

ФОРМУЛА ВИНАХОДУ

- 15 Калориметричний витратомір моторного палива з підвищеною точністю вимірів, що містить послідовно з'єднані блок (16) віднімання, блок (17) логарифмування, блок (18) лінійної апроксимації та блок (19) обчислення витрат палива, трубку (1) з прямим потоком палива, в якій розміщений нагрівач (5) прямого потоку палива, по різні боки якого розташовані дві групи (7, 8) термоперетворювачів прямого потоку палива, в кожній з яких термоперетворювачі прямого
- 20 потоку палива розташовані послідовно на заданих відстанях від нагрівача (5) прямого потоку палива, поза зоною дії якого розміщений термоперетворювач (11) прямого потоку палива, трубку (2) зі зворотним потоком палива, в якій розміщений нагрівач (6) зворотного потоку палива, по різні боки якого розташовані дві групи (9, 10) термоперетворювачів зворотного потоку палива, в кожній з яких термоперетворювачі зворотного потоку палива розташовані
- 25 послідовно на заданих відстанях від нагрівача (6) зворотного потоку палива, поза зоною дії якого розміщений термоперетворювач (12) зворотного потоку палива, причому однойменні виходи груп (7, 8) термоперетворювачів прямого потоку палива та груп (9, 10) термоперетворювачів зворотного потоку палива підключені попарно до входів блока (16) віднімання, який **відрізняється** тим, що введений блок (15) керування температурою, виходи якого з'єднані з входами вхідного нагрівача (13) прямого потоку палива та вхідного нагрівача (14) зворотного потоку палива, що введені у трубку (1) прямого потоку палива та трубку (2) зворотного потоку палива відповідно, а входи блока (15) керування температурою з'єднані з виходами термоперетворювача (11) прямого потоку палива та термоперетворювача (12) зворотного потоку палива.
- 30



Комп'ютерна верстка Л. Ціхановська

Державна служба інтелектуальної власності України, вул. Урицького, 45, м. Київ, МСП, 03680, Україна

ДП "Український інститут промислової власності", вул. Глазунова, 1, м. Київ – 42, 01601