

Григоренко О.В., студент,

Зайченко С. В., д.т.н., доц.,

Кравець В. Г., д.т.н., проф.

*Національний технічний університет України
«Київський політехнічний інститут»*

ФОРМУВАННЯ ГЕОТЕХНІЧНИХ ВЛАСТИВОСТЕЙ ПРИКОНТУРНИХ ГРУНТОВИХ ШАРІВ ТУНЕЛЮ ЕЛЕКТРОХІМІЧНИМ МЕТОДОМ

Будівництво підземних споруд і тунелів є пріоритетним напрямком розвитку великих міст, поверхня яких щільно забудована будівлями та об'єктами міської інфраструктури. При аналізі процесів зведення тунелів закритим способом можна зазначити, що технології проходження тунелів мають ряд недоліків (підвищені витрати на матеріали, висока енергоємність і трудомісткість, низька якість ущільнення обробки і т. д.), які істотно знижують техніко-економічні показники та експлуатаційні властивості споруд. У той же час у світі розвиток підземного будівництва йде шляхом застосування технологій, заснованих на використанні потенційної несучої здатності гірського масиву, що дозволяють підвищити якісні показники споруд за рахунок формування нових геотехнічних властивостей прилеглих ґрунтових шарів.

Процес перетворення ґрунтів поширеними методами (струменевою цементацією, трамбуванням, вибухом, термічною обробкою) супроводжується значними витратами дорогих матеріалів і енергії з малою часткою корисної дії. Причина великих витрат енергії і ресурсів полягає в сутності хімічних та фізичних процесів, які покладені в основу зазначених методів обробки ґрунтових масивів. Напрямки розвитку будівництва підземних об'єктів повинні базуватися на сучасних енергоефективних і ресурсозберігаючих технологіях, а також процесах формування фізико-механічних властивостей ґрунтових масивів. Використовувати позитивні досягнення наявних методів формування геотехнічних властивостей гірських масивів можливо за рахунок застосування більш технологічних способів впливу на ґрунти, зокрема - технології електрохімічної обробки. Сутність такої технології полягає в пропущенні через ґрунт постійного електричного струму, а також введення електроліту, використання якого призводить до цілого ряду фізико-хімічних процесів, що ведуть до осушення і зміцнення ґрунту. Застосування електрохімічної обробки для зміни міцнісних і деформаційних характеристик глинистих ґрунтів знайшло своє застосування при зведенні наземних споруд. Враховуючи ту обставину, що електрохімічна обробка є ефективним способом зміцнення глинистих ґрунтів, не вимагає при цьому застосування складного обладнання, її застосування представляє собою інтерес в умовах зведення підземних споруд, зокрема, для стабілізації властивостей прилеглих до тунелю ґрунтових масивів.

При дослідженні електрохімічних процесів у ґрунтах, прикладами яких є електрохімічна обробка ґрунтів або катодний захист підземних споруд, необхідно встановити взаємозв'язок основних технологічних параметрів геотехнічної системи, а саме, розподіл напружень вздовж електродів і в займаному ними обсязі. Відмінною особливістю застосування електрохімічної обробки є формування нових

геотехнічних властивостей ґрунтових масивів для максимально можливого обсягу, що дозволить максимально перерозподілити напруги від дії навантажень. Для умов підземного будівництва це можливо за рахунок подачі одного з полюсів на щит і розташування одного з електродів вздовж осі тунелю (рис.1). З метою досягнення максимальної щільності ґрунту по контуру обробки тунелю для анода використовується корпус щита, а для катода (дренажу) використовується перфорована металева труба. З метою поліпшення триботехнічних характеристик системи щит-ґрунт можлива комутація полярностей, однак при цьому потрібні додаткові заходи щодо гідроізоляції та відведення води.

Для визначення параметрів розподілу електричного поля застосуємо відоме рішення для двох металевих циліндрів, з різними радіусами r_1, r_2 , осі яких розташовані на відстані. Циліндри знаходяться під дією постійної напруги U (рис. 2).

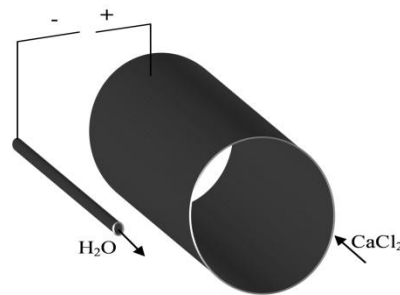


Рис. 1. Схема електрохімічної обробки приконтурних ґрунтових шарів тунелю

Для визначення напруги в точці M розглянемо масив перерізом $24\text{м} \times 24\text{м}$ у декартовій системі $x'o'y'$ з центрами дренажної свердловини $C(6; 12)$ і осі щита $B(6+d; 12)$. Напруга в точці M :

$$E_M = \frac{\tau a}{\pi \epsilon \epsilon_0 \sqrt{(x' - (6+r_1 - r_{1+}))^2 + (y' - 12)^2} \sqrt{(x' - (6+d - r_2 + r_{2+}))^2 + (y' - 12)^2}}$$

де τ – лінійна густина заряду; a - половина відстані між електричними осями $+ \tau$ і $- \tau$; ϵ_0 - електрична постійна; ϵ – відносна діелектрична проникність.

На рис.3 наведено закономірності розподілу напруги навколо виробки у тривимірному вигляді при застосуванні різної кількості електродів. Досвід використання електрохімічної обробки для збільшення міцнісних показників показує, що мінімальне значення напруги, при якому протікає процес, дорівнює $U_{min} = 0,2 \text{ В/см}$. зображення площі електрохімічної обробки на рис.3 значення напруги обмежено до U_{min} .

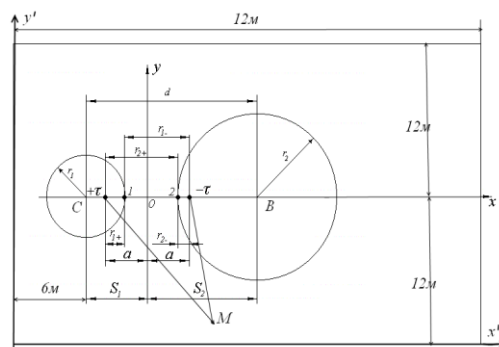


Рис. 2. Схема розрахунку напруженості між щитом і електродом

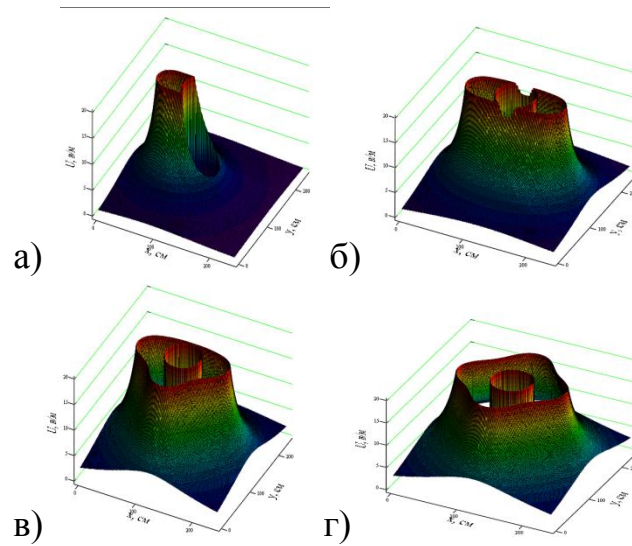


Рис.3. Розподіл напруги U_{min} при різній кількості електродів: одному (а), двох (б), трьох (в) і чотирьох (г).

З аналізу графіків випливає, що більш повна і рівномірна обробка прилеглого контуру в просторі досягається при використанні трьох і більше катодів.

У перспективі в поєднанні з фізико-хімічними методами обробки ґрунтів технологія може забезпечити істотне кероване підвищення міцнісних властивостей оточуючого тунель масиву і, як наслідок, зменшення осідань і деформацій як навколишнього масиву, так і самої підземного споруди.