



УКРАЇНА

(19) UA (11) 69800 (13) A

(51) 7 B23B27/16

МІНІСТЕРСТВО ОСВІТИ  
І НАУКИ УКРАЇНИДЕРЖАВНИЙ ДЕПАРТАМЕНТ  
ІНТЕЛЕКТУАЛЬНОЇ  
ВЛАСНОСТІ

## ОПИС

ДО ДЕКЛАРАЦІЙНОГО ПАТЕНТУ  
НА ВИНАХІДвидається під  
відповідальність  
власника  
патенту

## (54) ЗБІРНИЙ РІЗАЛЬНИЙ ІНСТРУМЕНТ

1

2

(21) 20031211142

(22) 08.12.2003

(24) 15.09.2004

(46) 15.09.2004, Бюл. № 9, 2004 р.

(72) Головня Вячеслав Дмитрович, Клименко Сергій Анатолійович, Лошенко Олександр Григорович, Муковоз Юрій Олександрович, Полонський Леонід Григорович

(73) ЖИТОМИРСЬКИЙ ДЕРЖАВНИЙ ТЕХНОЛОГІЧНИЙ УНІВЕРСИТЕТ

(57) Збірний різальний інструмент, що має державку (1), різальну пластину (2), яка закріплюється

затискним гвинтом (3) та двома прихватами, один з яких виконаний у вигляді вилки (5) з двома зубами (6, 7) і встановлений у пазу (8) на передній поверхні державки (1), а другий прихват встановлений у пазу (9) на задній поверхні (10) державки (1) і виконаний у вигляді розрізної скоби (4) з двома пружними пелюстками (11, 12), що охоплюють зовнішню бокову поверхню (13) різальної пластини (2), який відрізняється тим, що різальна пластина (2) розташована під кутом до повздовжньої осі державки (1).

Винахід належить до машинобудування, а саме - до техніки обробки матеріалів різанням і стосується різальних інструментів, зокрема, збірних токарних різців із випуклою криволінійною передньою поверхнею.

Відома конструкція збірного різального інструмента [1]. Спільними суттєвими ознаками інструмента-аналога з інструментом, що пропонується, є наявність таких конструктивних елементів як державка, прихват та різальна пластина.

Але, на відміну від інструмента, що пропонується, в інструменті-аналозі різальна пластина встановлена симетрично повздовжній осі державки. Тому недоліком такої конструкції є те, що вона дозволяє вести обробку тільки з малою глибиною різання, що призводить до зменшення продуктивності.

Найбільш близькою за сукупністю суттєвих ознак до винаходу і обраною як прототип є конструкція збірного різального інструмента [2]. Спільними суттєвими ознаками інструмента-прототипа з інструментом, що пропонується, є наявність державки, різальної пластини, яка закріплюється затискним гвинтом та двома прихватами, один з яких виконаний у вигляді вилки з двома зубами і встановлений у пазу на передній поверхні державки, а другий прихват встановлений у пазу на задній поверхні державки і виконаний у вигляді розрізної скоби з двома пружними пелюстками, що охоплюють зовнішню бокову поверхню різальної пластини.

Але, на відміну від інструмента, що пропонується, в інструменті-прототипі різальна пластина встановлена симетрично повздовжній осі державки. Тому недоліком такої конструкції є те, що вона дозволяє вести обробку тільки з малою глибиною різання, що призводить до зменшення продуктивності.

В основу винаходу поставлено задачу вдосконалення збірного різального інструмента шляхом встановлення різальної пластини під кутом до повздовжньої осі державки, що дозволить збільшити продуктивність обробки.

Поставлена задача вирішується тим, що в запропонованому збірному різальному інструменті різальна пластина повернута в основній площині так, що найвища точка криволінійної передньої поверхні зміщується в напрямку подачі. Відповідно до цього збільшується довжина контакту головної різальної кромки із заготовкою. А це дозволяє збільшити максимально можливу глибину різання.

Суть винаходу пояснюється кресленнями. Перелік креслень:

- фіг.1 - запропонований збірний різальний інструмент;
- фіг.2 - вид А на фіг.1;
- фіг.3 - вид Б на фіг.2;
- фіг.4 - максимально можливі величини глибини різання в залежності від положення різальної пластини;
- фіг.5 - максимально можлива глибина різання при симетричному розташуванні різальної пла-

стини відносно повздовжньої осі державки;

- фіг.6 - максимально можлива глибина різання, в положенні, коли різальна пластина повернута в основній площині таким чином, що найвища точка криволінійної передньої поверхні зміщена в напрямку подачі.

Збірний різальний інструмент має державку 1, різальну пластину 2, яка закріплюється затискним гвинтом 3 та двома прихватами, один з яких виконаний у вигляді розрізної скоби 4, а другий - у вигляді вилки 5 із двома зубами 6 та 7, встановленої на передній поверхні державки 1 в пазу 8. Інший прихват виконано у вигляді розрізної скоби 4 і встановлено у пазу 9 на задній поверхні 10 державки 1. Він має пружні пелюстки 11 і 12, які охоплюють зовнішню бокову поверхню 13 різальної пластини 2, і за рахунок яких відбувається її закріплення (див. фіг.1, 2, 3).

Максимально можливі величини глибини різання в залежності від положення різальної пластини 2, яка розміщена симетрично до повздовжньої осі державки 1 та повернута відносно неї так, що найвища точка криволінійної передньої поверхні зміщується в напрямку подачі, показані на фіг.4.

Приклад реалізації запропонованого технічного рішення.

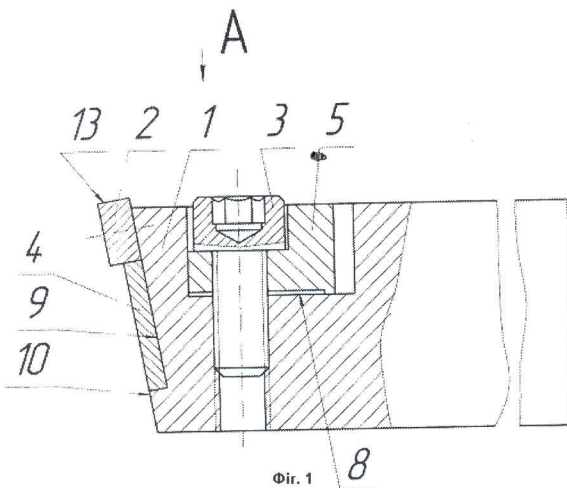
На фіг.5 показана максимально можлива глибина різання при симетричному розташуванні різальної пластини відносно повздовжньої осі державки. Вона має значення  $t_{max}=0,59\text{мм}$  при задньому куті  $\alpha = 10^\circ$  (розміри різальної пластини  $\varnothing 7 \times 3,18\text{мм}$ ). У випадку, коли різальна пластина повернута в основній площині на кут  $5^\circ$  і найвища точка А криволінійної передньої поверхні зміщена в напрямку подачі S (фіг.6), максимально можлива глибина різання становить  $t_{max}=0,96\text{мм}$ .

Таким чином, за рахунок повороту різальної пластини глибина різання і продуктивність обробки збільшились на 60%.

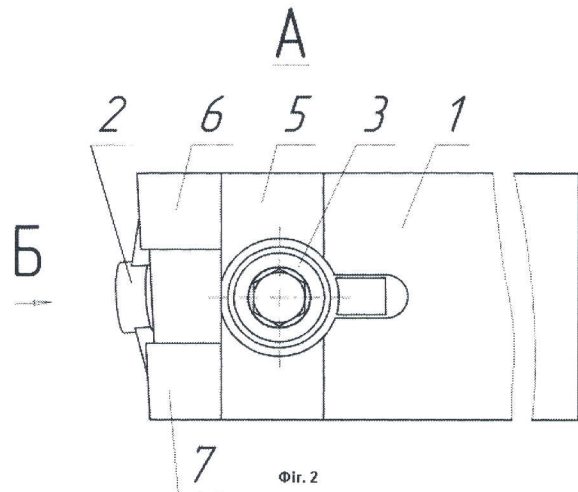
#### Література

1. Патент України №25868, кл. В23В27/16, В23С5/06, В23С5/22. Збірний різальний інструмент/ Клименко С.А., Рудник Г.І., Муковоз Ю.А., Боженко В.М., Скрипко Г.Х. - №95041994, Заявл. 26.04.95; Надрук 26.02.99, Бюл. №1.

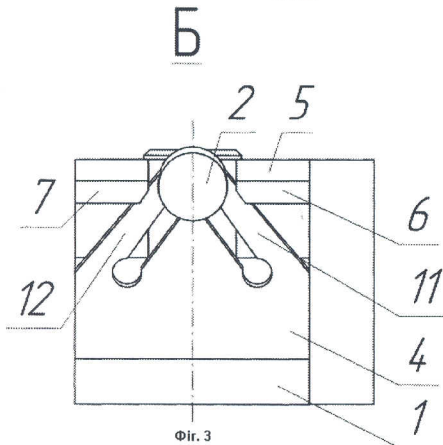
2. А. с. СССР №1635639, кл. В23В27/16. Сборный режущий инструмент/ Клименко С.А., Рудник Г.И., Гончаренко Ю.Н., Муковоз Ю.А., Коваленко И.В. - №4661129/08, Заявл. 10.03.89; Напеч. 07.03.91, Бюл. №9.



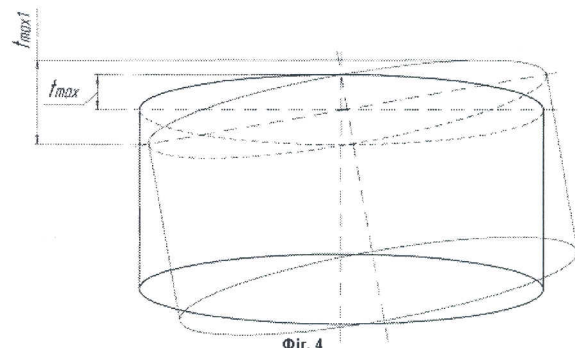
Фиг. 1



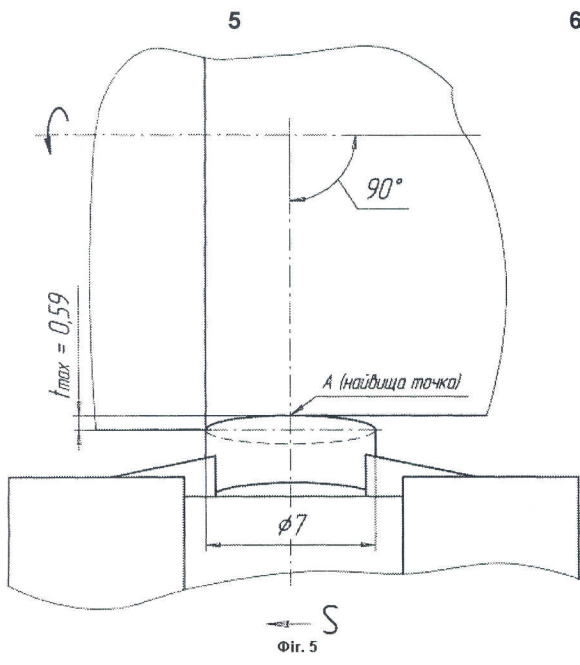
Фиг. 2



Фиг. 3



Фиг. 4



69800

