

С.В. Мельничук, к.т.н., доц.
Є.М. Рибалків, к.т.н., доц.
І.В. Вітюк, аспір.
І.А. Бовсунівський, аспір.

Житомирський державний технологічний університет

ПРОВЕДЕННЯ НАТУРНИХ ДОСЛІДЖЕНЬ ТА РОЗРОБКА КОНСТРУКЦІЇ ПІДВІСКИ АВТОМОБІЛІВ КАТЕГОРІЇ М1

Розроблено методику проведення натурних статичних та динамічних досліджень параметрів підвіски автомобіля категорії М1. Проведено статичні та динамічні випробування задньої підвіски автомобіля ІЖ-2715 та отримано її параметри. Розроблено конструкцію задньої підвіски на основі чотириланкового важільного механізму для автомобіля ІЖ-2715.

Вступ. Основними пристроями, що захищають автомобіль від динамічних впливів дороги та зводять коливання й вібрації до прийняттого рівня, є підвіска та шини.

У попередніх роботах [1, 2] було описано розроблену на кафедрі автомобілів і механіки технічних систем Житомирського державного технологічного університету підвіску автомобіля на основі чотириланкового важільного механізму (ЧЛВМ). Було розроблено методику та проведено статичні та динамічні випробування фізичної моделі підвіски. В ході проведення модельних експериментальних досліджень було визначено параметри підвіски, що задовільно узгоджуються з теоретично отриманими даними.

Але найбільш повно розкрити всі аспекти роботи підвіски дозволяють лише натурні випробування в лабораторних та дорожніх умовах. Для проведення натурних досліджень підвіски автомобіля на основі ЧЛВМ планується встановити її на задню вісь автомобіля ІЖ-2715. Щоб об'єктивно оцінити спроектовану підвіску, спочатку проводились випробування існуючої підвіски автомобіля ІЖ-2715. Отримані результати враховано при проектуванні підвіски на основі ЧЛВМ і з ними ж буде проведено порівняння параметрів нової підвіски.

Аналіз літературних джерел. Випробування підвісок автомобілів поділяють на статичні та динамічні [3].

При статичних випробуваннях визначають статичні характеристики пружності підвіски, а також велику кількість параметрів коливальної системи автомобіля, що характеризують її властивості: величини підресорних та непідресорних мас, ефективний статичний прогин для заданого статичного навантаження.

Існують такі методики статичних випробувань [4, 5]:

- методика довантаження. Обидва колеса підвіски, що випробовуються, встановлюють на ваги та автомобіль навантажують баластом до жорсткого упору в обмежувачі ходу підвіски. Розвантажувальну та навантажувальну характеристики визначають при підйомі та опусканні кузова за допомогою домкратів або лебідки.

- методика, яка передбачає використання спеціальних стендів для визначення пружних характеристик підвіски.

При динамічних випробуваннях основною метою є визначення динамічних характеристик підвіски, які визначають зв'язок між зовнішнім впливом на коливальну систему та її реакціями. Дані випробування поділяють на лабораторні та дорожні.

Проведення лабораторних динамічних випробувань дозволяє скоротити час дорогих та довготривалих дорожніх випробувань. В деяких випадках лабораторні випробування бувають більш ефективними ніж дорожні при виявленні причин недоліків роботи підвіски, так як дозволяють широко змінювати режими випробування, забезпечуючи при цьому стабільність експерименту.

На першому етапі натурних випробувань планується проведення досліджень за вільними коливаннями.

Існують такі методики проведення таких випробувань [3–5]:

- метод підтягування кузова доверху або донизу. Перевагою є те, що вільні коливання починаються одразу після приведення механізму в дію, та, підтягуючи на різну величину, можна отримати вільні коливання із заданою початковою амплітудою;

- при випробуванні методом скидання виникає вільне падіння підресорної й непідресорної частин до упорів та виникнення початкової амплітуди коливань, що для різних автомобілів не однакова, але не потребує використання складних та дорогих стендів.

Метою роботи є розробка методики проведення натурних статичних та динамічних лабораторних випробувань підвіски автомобілів категорії М1.

Викладення основного матеріалу. Враховуючи результати модельних та натурних випробувань існуючої підвіски автомобіля ІЖ-2715, було спроектовано натурну конструкцію підвіски на основі ЧЛВМ, що буде встановлена на задню вісь автомобіля (рис. 5). Для натурального дослідження існуючої та нової підвісок будуть проводитись статичні та динамічні за власними і вимушеними коливаннями випробування. Для проведення статичних випробувань підвісок було обрано метод довантаження, для динамічних – метод скидання.

Статичні випробування. Метою статичних випробувань є отримання пружної характеристики.

Під час проведення статичних випробувань використовувалась така методика, розроблена на основі рекомендацій [5–7]:

- автомобіль встановлюється на рівній горизонтальній площадці;
- встановлюються противідкатні упори під передні колеса;
- встановлюються вимірювальні прилади;
- фіксується початкове значення прогину підвіски без навантаження;
- довантажуються автомобіль (дискрета довантаження 25 кг), рівномірно розподіляючи баласт у кузові;
- при кожному довантаженні фіксувати зміну прогину;
- довантаження провести до упору у відбійники;
- автомобіль розвантажується (дискрета розвантаження 25 кг);
- при кожному розвантаженні фіксується прогин підвіски;
- за результатами навантаження та розвантаження будується пружна характеристика підвіски автомобіля.

На рисунку 1 наведена схема випробування.

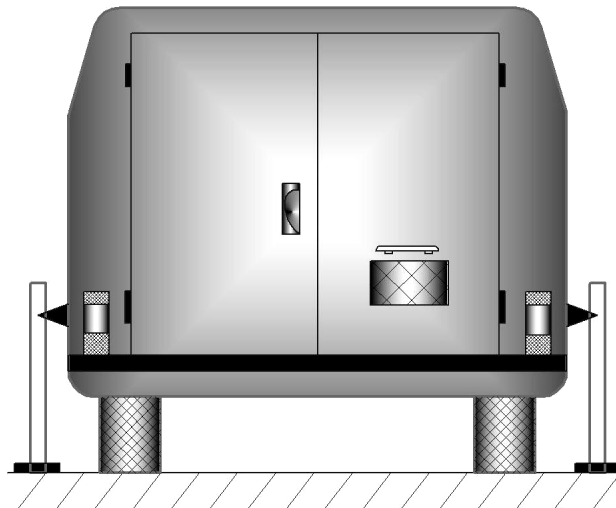


Рис. 1. Статичні випробування автомобіля ІЖ-2715

Для проведення експерименту автомобіль було розміщено на підготовленій рівній площадці та зафіксовані передні колеса [10]. При навантаженні задньої осі використовувались вантажі масою 25 кг, контролювалась рівномірність розміщення вантажів у кузові для отримання коректних даних. Довантаження відбувалось з кроком у 25 кг. Прогин задньої підвіски вимірювали спеціально обладнаною лінійкою при кожному довантаженні. При досягненні маси вантажу, що відповідає максимальній допустимій (450 кг), було проведено розвантаження задньої осі з кроком у 25 кг. По закінченні експерименту дослід було повторено ще три рази. За даними дослідження було побудовано пружну характеристику існуючої підвіски (рис. 2).

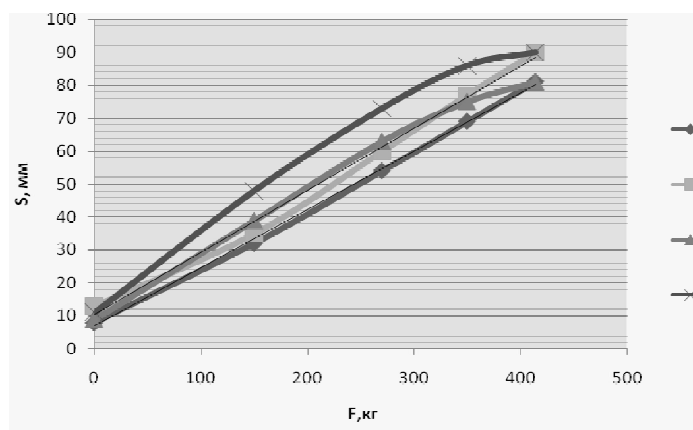


Рис. 2. Пружна характеристика підвіски

Динамічні випробування.

Для їх проведення використовували таку методику:

- автомобіль встановлюється на рівній горизонтальній площадці;
- встановлюються противідкатні упори під передні колеса;
- встановлюються вимірювальні прилади;
- піднімаються задні колеса автомобіля на висоту 55–65 мм (залежно від типу підвіски);
- скидається автомобіль та фіксується коливальний процес підресорної та невідресорної мас;
- досліди повторюються при завантаженості на 25, 50, 75 та 100 % номінальної вантажопідйомності;
- параметри коливального процесу фіксуються за допомогою датчика-акселерометра марки ADIS 16006 адаптованого до роботи з комп'ютером та за допомогою відеозйомки високошвидкісної цифровою камерою Panasonic HDСТМ-700ЕЕ.

Згідно з наведеною методикою, автомобіль скидали з висоти 60 мм за умови відсутності ударів в обмежуванні ходу і відриву коліс від площадки, на якій проводяться випробування [3, 8, 9] (рис. 3).

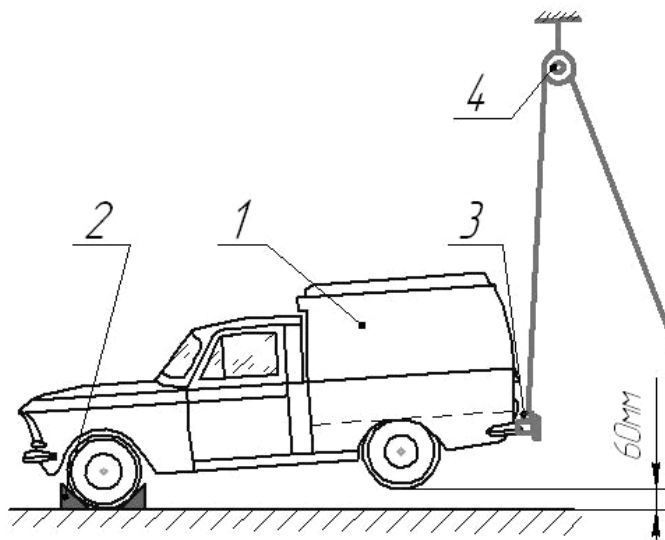


Рис. 3. Схема дослідження вільних коливань автомобіля ІЖ-2715 методом скидання:

- 1 – автомобіль ІЖ-2715; 2 – противідкатні упори;
3 – розривна муфта (електромагніт); 4 – таль

Підйом автомобіля 1 відбувається за допомогою талі 4, на якій закріплюються електромагніти 3. Використання електромагнітів дозволить чітко фіксувати час скидання і комп'ютеризувати експеримент.

Визначення частоти коливань проводиться як для автомобіля без навантаження, так і для автомобіля з повним навантаженням, поступово збільшуючи вагу вантажу з кроком 50 кг до повної вантажопідйомності. Кожний дослід було проведено декілька разів.

Дослідження проводились при завантаженні автомобіля масами 100, 200, 300 та 400 кг. Результати експерименту наведено на рисунку 4.

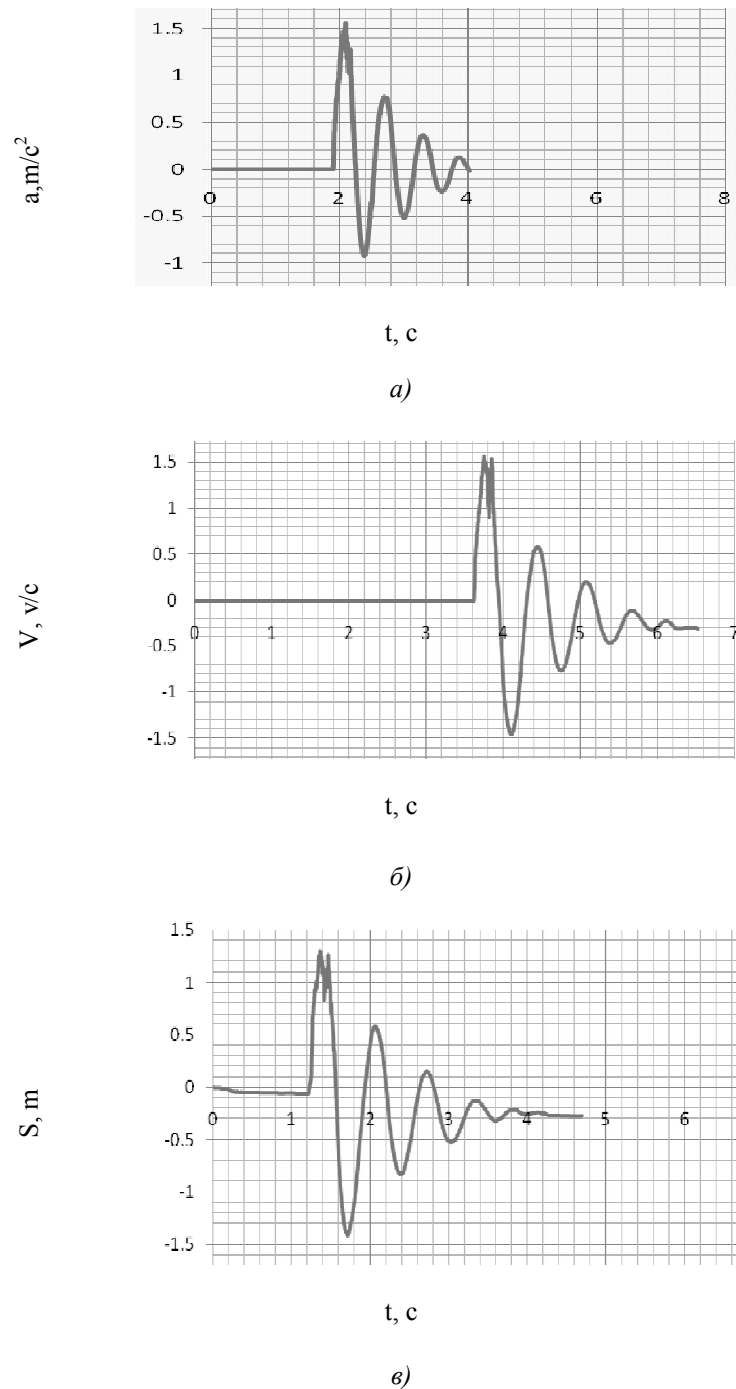


Рис. 4. Графіки прискорень (а), швидкостей (б) та переміщень (в) підресорної маси (400 кг) автомобіля ІЖ-2715

За попередніми розрахунками було визначено оптимальні розміри конструкції підвіски, її вузлів та деталей, а саме:

- визначено оптимальний кут нахилу важелів ЧЛВМ, при якому тертя в шарнірах найменше;

- визначено співвідношення довжини направляючої та штоку, при якому тертя в направляючих оптимальне.

Нова конструкція проектувалась в програмі SolidWorks, попередньо проведено анімацію роботи підвіски.

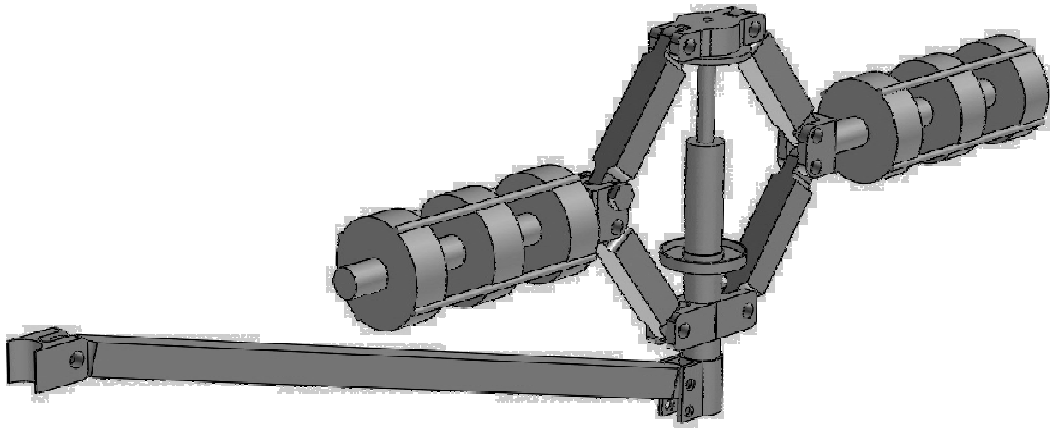
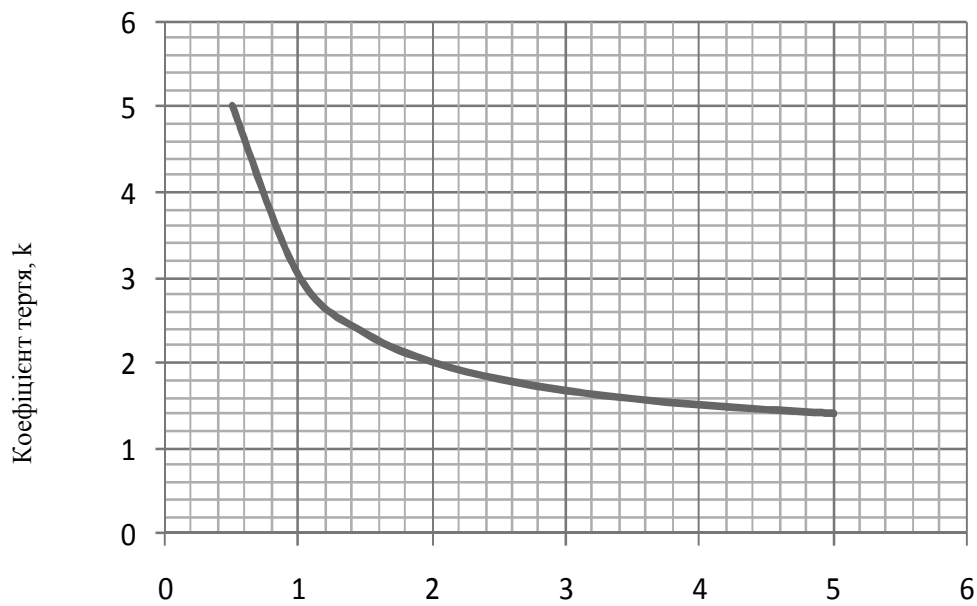


Рис. 5. Натурна конструкція підвіски на основі ЧЛВМ



Коефіцієнт співвідношення направляючої до штоку, K

Рис. 6. Залежність коефіцієнта тертя від співвідношення довжини направляючої до штоку

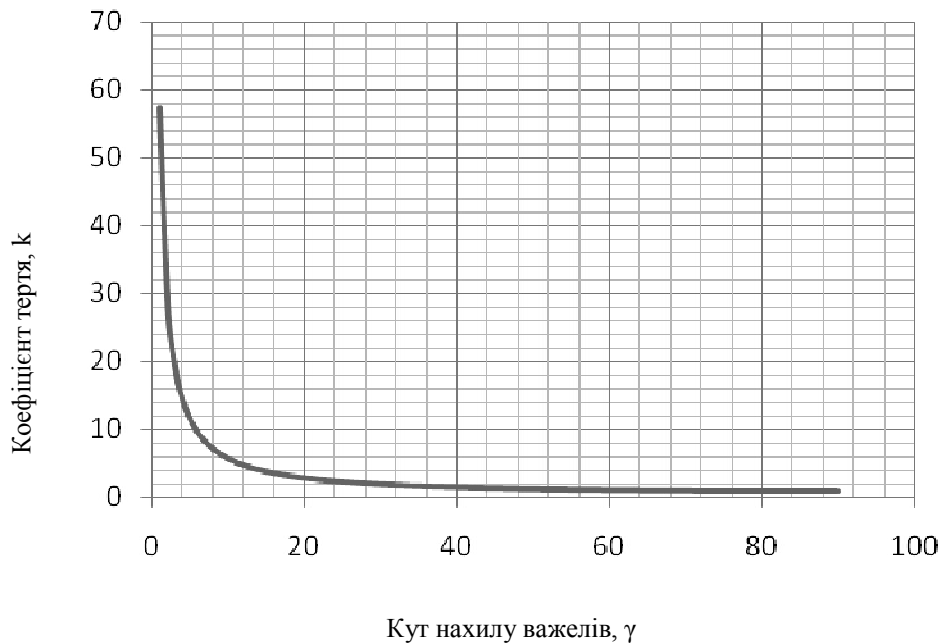


Рис. 7. Залежність коефіцієнта тертя від кута нахилу важелів

Висновки:

- розроблено методики проведення натурних випробувань підвіски автомобіля категорії М1;
- за допомогою розроблених методик проведено статичні та динамічні експериментальні дослідження задньої підвіски автомобіля ДЖ-2715 та визначено її параметри;
- отримано параметри підвіски автомобіля ДЖ-2715, покладено в основу проектування натурального зразка підвіски на основі ЧЛІВМ.

Список використаної літератури:

1. Мельничук С.В. Методика проведення модельних випробувань підвіски автомобіля на основі чотириланкового важільного механізму / С.В. Мельничук, І.В. Вітюк // Вісник ЖДТУ / Технічні науки. – Житомир, 2008. – № 3 (46). – С. 88–91.
2. Копилевич Э.В. Диагностика подвески автомобилей / Э.В. Копилевич, М.А. Пурник, С.А. Федоров. – М. : Транспорт, 1974. – 52 с.
3. Колебания автомобиля. Испытания и исследования / Я.М. Певзнер, Г.Г. Гридасов, А.Д. Конев та ін. – М. : Машиностроение, 1979. – 208 с.
4. Мельничук С.В. Експериментальне дослідження моделі підвіски на основі чотириланкового важільного механізму. Проектування програмно-апаратного комплексу / С.В. Мельничук, С.В. Крутік, І.В. Вітюк // Вісник Вінницького політехнічного інституту. – 2010. – № 6 (88). – С. 78–83.
5. Мельничук С.В. Програмно-апаратний комплекс для визначення параметрів переміщень і оцінки плавності ходу підвіски на основі чотириланкового важільного механізму / С.В. Мельничук, Ю.О. Подчаїнський, О.О. Лугових та ін. // Вісник ЖДТУ / Технічні науки. – Житомир, 2010. – № 2 (53). – С. 88–91.
6. Рябыкин С.Л. Средства измерения параметров движения / С.Л. Рябыкин, Ф.Я. Загавура. – М. : Высшая школа, 1987. – 136 с.
7. Мельничук С.В. Моделирование подвески автомобиля на основе важильного чотириланкового механізму / С.В. Мельничук, С.М. Рибалкін // Вісник ЖДТУ. – 2003. – № 3. – С. 36–39.
8. Ротенберг Р.В. Подвеска автомобиля / Р.В. Ротенберг. – М. : Машиностроение, 1972. – 392 с.
9. Говорущенко Н.Я. Системотехника транспорта (на примере автомобильного транспорта) / Н.Я. Говорущенко, А.Н. Туренко. – Харьков : РИО ХГАДТУ, 1999. – 468 с.
10. Копилевич Э.В. Диагностика подвески автомобилей / Э.В. Копилевич, М.А. Пурник, С.А. Федоров. – М. : Транспорт, 1974. – 52 с.

МЕЛЬНИЧУК Сергій Володимирович – кандидат технічних наук, доцент кафедри автомобілів і механіки технічних систем Житомирського державного технологічного університету.

Наукові інтереси:

- плавність ходу автомобіля;
- проектування підвіски автомобіля.

РИБАЛКІН Євген Михайлович – кандидат технічних наук, доцент кафедри автомобілів і механіки технічних систем Житомирського державного технологічного університету.

Наукові інтереси:

- плавність ходу автомобіля;
- проектування підвіски автомобіля.

ВІТЮК Іван Васильович – аспірант кафедри автомобілів і механіки технічних систем Житомирського державного технологічного університету.

Наукові інтереси:

- плавність ходу автомобіля;
- проектування підвіски автомобіля.

БОВСУНІВСКИЙ Ігор Анатолійович – аспірант кафедри автомобілів і механіки технічних систем Житомирського державного технологічного університету.

Наукові інтереси:

- плавність ходу автомобіля;
- проектування підвіски автомобіля.

Стаття надійшла до редакції 09.08.2012

Мельничук С.В., Рибалкін Є.М., Вітюк І.В., Бовсунівський І.А. Проведення натурних досліджень та розробка конструкції підвіски автомобілів категорії М1

Мельничук С.В., Рибалкин Є.М., Витюк И.В., Бовсуновский И.А. Проведение натурных испытаний и разработка конструкции подвески автомобиля категории М1

Melnichuk S.V., Rybalkin E.M., Bovsunivskiy I.A., Vityuk I.V. Investigation of free vibrations a model suspension on the basis of four-link lever motion mechanism

УДК 629.3.027

Проведение натурных испытаний и разработка конструкции подвески автомобиля категории М1 / С.В. Мельничук, Є.М. Рибалкин, И.В. Витюк, И.А. Бовсуновский

Разработана методика проведения натурных статических и динамических испытаний параметров подвески автомобиля категории М1. Проведены статические и динамические испытания подвески автомобиля ИЖ-2715 и получены ее параметры. Разработана конструкция задней подвески на основе четырехзвенного рычажного механизма для автомобиля ИЖ-2715.

УДК 629.3.027

Investigation of free vibrations a model suspension on the basis of four-link lever motion mechanism / S.V. Melnichuk, E.M. Rybalkin, I.A. Bovsunivskiy, I.V. Vityuk

The dynamic test of a physical of model suspension on the basis of four-link lever motion mechanism for own vibrations are holding. The experiment are confirmed the operability of establishment of the scheme suspension. Parameters of the model suspension that was tested, the same, within the margin of error with the theoretical findings. The design of the rear suspension on the basis of four-bar linkage for the car ИЖ-2715.