

Ю.Г. Даник, д.т.н., проф.

І.В. Зімчук, к.т.н., доц.

*Житомирський військовий інститут ім. С.П. Корольова
Національного авіаційного університету***СИНТЕЗ АЛГОРИТМІВ УПРАВЛІННЯ
ДЛЯ ЦИФРОВИХ АВТОМАТИЧНИХ СИСТЕМ З ДИФЕРЕНЦІЙНИМ ЗВ'ЯЗКОМ**

Викладено методику синтезу алгоритмів цифрового управління для автоматичних систем з диференційним зв'язком. Теоретичну основу методики складає теорія інваріантності. Наведено приклад із результатами математичного моделювання.

Вступ. Однією з основних задач сучасної теорії автоматичного управління є задача підвищення точності систем автоматичного управління (САУ) [1]. Розв'язання якої призводить до необхідності вдосконалення не тільки виконавчих елементів, а й елементів регулятора. Тому на практиці все більше застосовують цифрові регулятори, які дозволяють досягти високих показників якості управління [6–8].

Застосування багатьох методів підвищення точності слідувальних систем обмежене у зв'язку з протиріччям між умовами високої точності та стійкості. Одним із методів, що розв'язує вказане протиріччя, є застосування комбінованих систем управління, тобто сполучення принципу управління за відхиленням та за вхідною дією [1]. Синтез корегуючого каналу за умови підвищення порядку астатизму та можливості його фізичної реалізації дозволяє підвищити точність роботи системи без порушення її стійкості.

Для побудови систем комбінованого управління необхідно вимірювати вхідну дію. В тих випадках, коли безпосередньо вимірювати вхідну дію неможливо, використовують метод непрямого вимірювання задавального впливу, який називається методом диференційного зв'язку [1]. Структурна схема цифрової системи комбінованого управління, в якій здійснюється непряме вимірювання задавального впливу за допомогою диференційного зв'язку, зображено на рисунку 1.

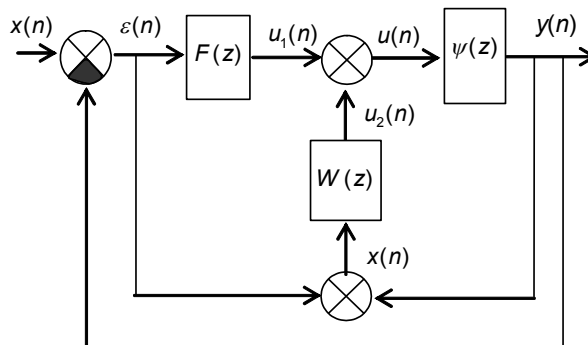


Рис. 1

На схемі введено такі позначення: $F(z)$ та $W(z)$ – оператори управління за помилкою $\varepsilon(n)$ та за вхідною дією $x(n)$; $\psi(z)$ – передаточна функція об'єкта управління; $y(n)$ – вихідна дія; $u_1(n)$, $u_2(n)$ та $u(n)$ – відповідні сигнали управління.

В такій системі при відомих $F(z)$ та $W(z)$ алгоритм управління визначається рівняннями:

$$u(n) = u_1(n) + u_2(n), \quad (1)$$

де

$$u_1(n) = F(z)\varepsilon(n);$$

$$u_2(n) = W(z)x(n).$$

В роботі [8] показано, що для забезпечення інваріантності помилки САУ відносно вхідної дії передаточна функція корегуючої ланки повинна відповідати виразу:

$$W(z) = \frac{1}{\psi(z)}. \quad (2)$$

Однак реалізувати $W(z)$ за виразом (2) фізично неможливо через те, що виникає необхідність реалізації оператора випередження, тобто визначення майбутнього значення вхідної дії $x(n+1)$ в момент формування сигналу управління. Тому оператор розімкненого контуру управління $W(z)$ синтезує за умови підвищення точності в сталому режимі, тобто з умови квазіінваріантності [8].

Так в роботі [8] викладено методику синтезу корегуючого пристрою за допомогою частотних характеристик, що робить процедуру синтезу досить складною та громіздкою. В [9] розглянуто можливість досягнення повної інваріантності в САУ з комбінованим принципом управління за допомогою штучного введення в ланку вхідної дії постійної затримки, що є суттєвим недоліком таких систем. В роботі [7] розглянуто лише принципи побудови цифрових комбінованих САУ, при цьому порядок синтезу операторів управління не викладений. В [2] викладено синтез цифрових систем з використанням стохастичного комбінованого управління. При цьому для визначення операторів управління необхідно вирішувати нелінійне поліноміальне рівняння, що здійснюється при накладанні ряду припущень та обмежень на структуру регуляторів.

У зв'язку з цим, метою роботи є розробка методики синтезу алгоритмів управління в цифрових системах автоматичного управління з диференціальним зв'язком.

Задача синтезу ставиться таким чином. Припускається, що на вхід цифрової САУ в дискретні моменти часу $t = nT$ поступає вхідна дія, яка описується поліномом такого вигляду:

$$x(n) = x(n-1) + \sum_{i=1}^N \Delta^i x(n-1) \frac{T^i}{i!}, \quad (3)$$

де T – інтервал часової дискретизації; $\Delta^i x(n-1)$ – i -та різниця від вхідної дії $x(n-1)$.

Дискретна передаточна функція об'єкта управління вважається відомою:

$$\psi(z) = \frac{\psi_1(z)}{\psi_2(z)}.$$

Необхідно визначити порядок синтезу операторів замкненого та розімкненого контурів управління відповідно:

$$F(z) = \frac{F_1(z)}{F_2(z)}; \quad (4)$$

$$W(z) = \frac{W_1(z)}{W_2(z)}. \quad (5)$$

Критерій якості надано третьою формою умов інваріантності помилки систем відносно вхідної дії [5]:

$$K_\varepsilon(z)x(n) = 0, K_\varepsilon(z) \neq 0, x(n) \neq 0, n \rightarrow \infty, \quad (6)$$

де $K_\varepsilon(z)$ – передаточна функція системи за помилкою.

Оператор замкненого контуру управління $F(z)$ може бути заданий апріорно, або визначений будь-яким відомим методом [3, 5, 6, 7]. Пропонується використовувати метод “трьох поліномів” [7]. Даний метод дозволяє синтезувати стійкі САУ із заданою динамічною точністю. Згідно з цим методом, передаточна функція алгоритму управління за помилкою визначається за виразом:

$$F(z) = \frac{C(z) - A(z)}{A(z)\psi(z)}, \quad (7)$$

де $C(z)$ – характеристичний поліном системи; $A(z)$ – поліном, який визначає точність системи та розраховується з третьої форми умов інваріантності.

Оператор розімкненого контуру управління визначається з використанням передаточної функції за помилкою. Для системи, що наведена на рисунку 1, вказана передаточна функція відповідає виразу [4]:

$$K_\varepsilon(z) = \frac{1 - \psi(z)W(z)}{1 + \psi(z)F(z)}. \quad (8)$$

Враховуючи визначення передаточної функції за помилкою, рівняння (8) представимо у такому вигляді:

$$[1 - \psi(z)W(z)]x(n) = [1 + \psi(z)F(z)]\varepsilon(n).$$

Для забезпечення інваріантності помилки $\varepsilon(n)$ відносно вхідної дії $x(n)$ необхідно, щоб виконувалась умова:

$$[1 - \psi(z)W(z)]x(n) = 0, \quad (9)$$

але

$$[1 - \psi(z)W(z)] \neq 0, x(n) \neq 0, n \rightarrow \infty. \quad (10)$$

За виразом (2) передаточна функція $W(z)$ розраховуватись не може. Тому, для реалізації умови (9), оператор розімкненого контуру управління пропонується визначити у вигляді:

$$W(z) = \frac{\psi_2(z) + G(z)}{\psi_1(z)}, \quad (11)$$

де $G(z)$ – деякий невідомий поліном, призначений для компенсації вільних доданків в $\psi_2(z)$.

Тоді рівняння (9) набуде вигляду:

$$\left[1 - \frac{\psi_1(z)}{\psi_2(z)} \frac{\psi_2(z) + G(z)}{\psi_1(z)} \right] x(n) = 0.$$

Після перетворень отримаємо:

$$\left[-\frac{G(z)}{\psi_2(z)} \right] x(n) = 0.$$

Отримане рівняння буде вірним, якщо:

$$[-G(z)]x(n) = 0, \quad (12)$$

де $G(z) \neq 0$; $x(n) \neq 0$.

Вираз (12) є третьою формою умов інваріантності помилки системи відносно вхідної дії [4] і дозволяє визначити поліном $G(z)$, загальний вигляд якого буде таким:

$$G(z) = (1 - z^{-1})^{N+1} \left(1 + \sum_{i=1}^M g_i z^{-i} \right), \quad (13)$$

де N – порядок вхідної дії; g_i – коефіцієнти полінома.

Визначений поліном $G(z)$ дає змогу розраховувати передаточну функцію корегуючого регулятора $W(z)$.

Якщо оператор $W(z)$ визначається за виразом (11), то рівняння (8) для передаточної функції за помилкою буде таким:

$$K_\varepsilon(z) = \frac{-G(z)F_2(z)}{\psi_1(z)F_1(z) + \psi_2(z)F_2(z)}. \quad (14)$$

З виразу (14) видно, що наявність полінома $G(z)$ у чисельнику передаточної функції спричиняє підвищення порядку астатизма і, як наслідок, виконання обраного критерію якості (6). Крім того, знаменник отриманої передаточної за помилкою, який є характеристичним поліномом замкненої системи, містить лише елементи передаточних функцій об'єкта управління та оператора управління за помилкою. Це свідчить про те, що синтезований оператор управління за вхідною дією не впливає на умови стійкості системи.

Таким чином, запропонована методика синтезу цифрових САУ з диференційним зв'язком визначається положеннями:

1. Синтез оператора замкненого контуру управління $F(z)$ за виразом (7).
2. Визначення компенсаційного полінома $G(z)$ відповідно до виразу (13).
3. Розрахунок передаточної функції розімкненого контуру управління $W(z)$ за виразом (11).
4. Визначення алгоритму управління динамічним об'єктом відповідно до виразу (1).

Порядок синтезу комбінованої САУ розглянемо на прикладі. Модель об'єкта управління надана передаточною функцією:

$$\psi(p) = \frac{\alpha}{p(b+p)},$$

де α , b – коефіцієнти, які залежать від параметрів об'єкта управління; p – оператор Лапласа.

Вхідна дія описується виразом (3) при $N = 2$. Необхідно синтезувати комбіновану САУ, для якої в сталому режимі $\varepsilon(n) = 0$.

Розв'язок. За допомогою табличних даних [3] визначається дискретна передаточна функція об'єкта управління:

$$\psi(z) = \frac{c_1 z^{-1} + c_2 z^{-2}}{(1 - z^{-1})(1 - d_2 z^{-1})},$$

де $c_1 = \frac{\alpha}{b^2} (bT - 1 + d_2)$; $c_2 = \frac{\alpha}{b^2} (1 - b - bTd_2)$; $d_2 = e^{-bT}$.

Для забезпечення стійкості системи та можливості досягнення високих показників якості перехідного процесу оператор замкненого контуру управління $F(z)$ синтезується другим порядком астатизму за виразом (7). При визначених за допомогою метода [7] поліномах:

$$A(z) = (1 - z^{-1})^2;$$

$$C(z) = (1 - Q_1 z^{-1})(1 - Q_2 z^{-1}),$$

передаточна функція $F(z)$ набуває вигляду:

$$F(z) = \frac{a_0 + a_1 z^{-1} + a_2 z^{-2}}{1 + b_1 z^{-1} + b_2 z^{-2}},$$

$$\text{де } a_0 = \frac{2 - Q_1 - Q_2}{c_1}; a_1 = \frac{d_2 Q_1 + d_2 Q_2 - 2d_2 + Q_1 Q_2 - 1}{c_1}; a_2 = \frac{d_2(1 - Q_1 Q_2)}{c_1}; b_1 = \frac{c_2 - c_1}{c_1}; b_2 = -\frac{c_2}{c_1}.$$

З виразу (13) розраховується поліном компенсації:

$$G(z) = (1 - z^{-1})^3.$$

На підставі виразу (11) визначається передаточна функція розімкненого контуру управління:

$$W(z) = \frac{m_0 + m_1 z^{-1} + m_2 z^{-2}}{1 + n_1 z^{-1}},$$

$$\text{де } m_0 = \frac{2 - d_2}{c_1}; m_1 = \frac{d_2 - 3}{c_1}; m_2 = \frac{1}{c_1}; n_1 = \frac{c_2}{c_1}.$$

З рівняння (1) розраховується алгоритм комбінованого управління безперервною частиною:

$$u_1(n) = a_0 \varepsilon(n) + a_1 \varepsilon(n-1) + a_2 \varepsilon(n-2) - b_1 u_1(n-1) - b_2 u_1(n-2);$$

$$u_2(n) = m_0 x(n) + m_1 x(n-1) + m_2 x(n-2) - n_1 u_2(n-1);$$

$$u(n) = u_1(n) + u_2(n).$$

Оцінка ефективності синтезованої САУ проводилась шляхом математичного моделювання на ПЕОМ. Дослідження проводилось за таких умов: $Q_1 = 0,95$; $Q_2 = 0,95$; $\alpha = 3,2 \frac{D\ddot{a}\ddot{a}}{\hat{A}\hat{n}^2}$; $b = 2 \text{ c}^{-1}$; $T = 0,1 \text{ с}$. Результати моделювання у вигляді зміни помилки управління з часом при одиничній $x(n) = 1$, лінійній $x(n) = 5nT$ та квадратичній $x(n) = 2(nT)^2$ вхідних діях наведено на рисунках 2–4 відповідно.

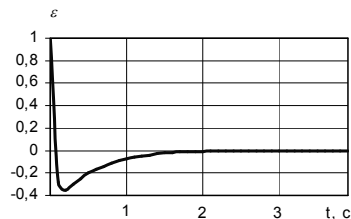


Рис. 2

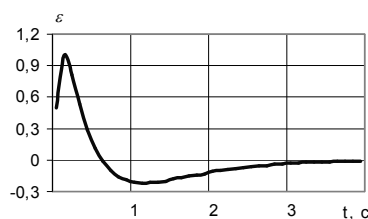


Рис. 3

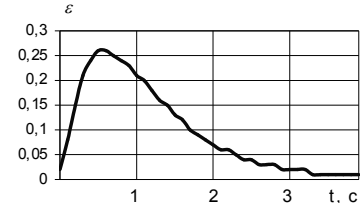


Рис. 4

Висновок. З отриманих результатів видно, що при розглянутих вхідних діях синтезований алгоритм комбінованого управління забезпечує в сталому режимі нульову динамічну помилку.

Таким чином, результати математичного моделювання підтвердили теоретичні розрахунки та показали високу ефективність алгоритму комбінованого управління, який синтезовано за викладеною методикою синтезу цифрових систем управління з диференціальним зв'язком.

Список використаної літератури:

1. Арсеньев Г.Н. Радиоавтоматика. Ч. 1. Теория линейных непрерывных систем автоматического управления РЭС : учебник / Г.Н. Арсеньев, Г.Ф. Зайцев. – М. : САЙНС-ПРЕСС, 2008. – 480 с.
2. Водоп'ян С.В. Методика розрахунку фільтра оцінювання в радіотехнічних слідкуючих системах з динамічним об'єктом / С.В. Водоп'ян, Ю.О. Пушкар'ов, Д.В. П'яковський // Вісник ЖІТІ / Технічні науки. – Житомир, 1998. – № 7. – С. 150–154.
3. Гостев В.И. Оптимальные системы управления с цифровыми регуляторами : справочник / В.И. Гостев, В.И. Стеклов, С.Н. Скляр'енко. – К. : КИРЦ «Сенс», 1995. – 484 с.
4. Зайцев Г.Ф. Комбинированные следящие системы / Г.Ф. Зайцев, В.К. Стеклов. – К. : Техніка, 1978. – 263 с.

5. *Изерман Р.* Цифровые системы управления : пер. с англ. / *Р.Изерман.* – М. : Мир, 1984. – 541 с.
6. *Куо Б.* Теория и проектирование цифровых систем управления : пер. с англ. / *Б.Куо.* – М. : Машиностроение, 1986. – 448 с.
7. *Пушкарев Ю.А.* Анализ и синтез дискретных систем оценивания / *Ю.А. Пушкарев.* – Житомир : ЖВУРЭ ПВО, 1985. – 326 с.
8. *Созонник Г.Д.* Цифровые системы управления / *Г.Д. Созонник, В.К. Стеклов.* – К. : Техника, 1991. – 191 с.
9. *Федоров С.М.* Автоматические системы с цифровыми вычислительными машинами / *С.М. Федоров.* – М. : Энергия, 1965. – 308 с.

ДАНИК Юрій Григорович – доктор технічних наук, професор, лауреат Державної премії України в галузі науки і техніки, заслужений діяч науки і техніки України, начальник Житомирського військового інституту ім. С.П. Корольова Національного авіаційного університету.

Наукові інтереси:

- кібернетична безпека України;
- підготовка військових фахівців з високотехнологічних спеціальностей.

ЗІМЧУК Ігор Валерійович – кандидат технічних наук, доцент, старший викладач Житомирського військового інституту ім. С.П. Корольова Національного авіаційного університету.

Наукові інтереси:

- алгоритми оцінювання та управління для сучасних інформаційно-керуючих систем.

Стаття надійшла до редакції 21.06.2012

Даник Ю.Г., Зімчук І.В. Синтез алгоритмів управління для цифрових автоматичних систем з диференційним зв'язком

Даник Ю.Г., Зімчук І.В. Синтез алгоритмов управления для цифровых автоматических систем с дифференциальной связью

Danik Y.G., Zimchuk I.V. Synthesis of management algorithms for the digital automatic systems with differential connection

УДК 681.518

Синтез алгоритмов управления для цифровых автоматических систем с дифференциальной связью / Ю.Г. Даник, И.В. Зимчук

Изложено методику синтеза алгоритмов цифрового управления для автоматических систем с дифференциальной связью. Теоретическую основу методики составляет теория инвариантности. Приводится пример с результатами математического моделирования.

УДК 681.518

Synthesis of management algorithms for the digital automatic systems with differential connection / Y.G. Danik, I.V. Zimchuk

Technique of synthesis of the algorithms of control for automatic systems with differential connection is produced. Theory invariance make a theoretical principles of the technique. Work example and simulation results are presented.