

УДК 621.317

Ю.О. Шавурський, к.т.н., доц.
Житомирський державний технологічний університет

АНАЛІЗ РЕЗУЛЬТАТІВ ДОСЛІДЖЕНЬ ВИМІРЮВАННЯ ВИТРАТИ БІОПАЛИВА ТЕРМОАНЕМОМЕТРИЧНИМ ВИТРАТОМІРОМ

В даній статті наведено аналіз досліджень термоанемометричного витратоміра (ТАВ), за допомогою його діючого макета. Наведено результати обробки вимірювальної інформації від витратоміра в цифровій ЕОМ.

Вступ. Постановка проблеми. Для вимірювання витрат біопалива доцільно застосовувати найбільш перспективні в даний час неконтактні засоби вимірювань – ультразвукові, кореолісові, а також теплові витратоміри. Проте існуючі теплові витратоміри (термоанемометричного та калориметричного типу) не дозволяють отримувати оперативну інформацію про витрату біопалива у потоці перед двигуном і область їхнього функціонування обмежена малими величинами витрат. Дана робота присвячена термоанемометричному методу вимірювань, що має високу точність, інформативність та експлуатаційну надійність, а також використовує сучасні цифрові обчислювальні пристрої. Для вирішення поставленого в роботі завдання найбільш актуальним є використання сукупності теплових методів вимірювання витрати та створення нової структурної схеми витратоміра. Це дозволяє зробити вимірювання витрат біопалива повністю автоматизованим процесом з високою точністю та швидкодією.

Аналіз останніх досліджень і публікацій. З аналізу досліджень ТАВ як базових розглянуто методи, що відомі з робіт [1–8]. Але в існуючих роботах недостатньо відомостей про вимірювання витрат біопалива з використанням рапсової оливи. Необхідність таких вимірювань обумовлена тим, що фізико-хімічні властивості біопалива значно відрізняються від властивостей звичайного моторного палива (бензину та дизельного пального). Ці відмінності суттєво впливають на протікання потоку біопалива через витратомір, на роботу витратоміра у динамічному режимі та на його похибки. Тому необхідно провести додатковий аналіз результатів експериментальних досліджень витрат біологічного палива, що отримані за допомогою ТАВ.

Метою роботи є визначення точнісних характеристик ТАВ на основі аналізу результатів вимірювання витрат біопалива, що отримані шляхом експериментальних досліджень ТАВ.

Викладення основного матеріалу. У даній статті наведено сучасний метод вимірювання біопалива безконтактним ТАВ. Для експериментального визначення витрати біопалива ТАВ створено приладовий комплекс.

Апаратну частину комплексу наведено на рисунку 1 у вигляді чутливого елемента (ЧЕ), ТАВ, який складається з трубки 3, що є основою приладу, нагрівального елемента 1. ЧЕ містить три термодатчики 4.

Високоточний витратомір моторного палива з цифровою обробкою вимірювальної інформації містить трубку 1 з потоком 2 моторного палива, нагрівач 3, джерело 4 енергії, перший 5, другий 6 та третій 7 термоперетворювачі, нейропроцесор 8, блок 9 перемикачів та ЕОМ 10.

До входу нагрівача 3, що розміщений у потоці 2 моторного палива, підключено вихід джерела енергії 4.

Перший термоперетворювач 5 розміщений безпосередньо на нагрівачі 3, а другий 6 і третій 7 термоперетворювачі розміщені у потоці 2 моторного палива послідовно один за одним на фіксованих відстанях l_1 і l_2 від першого термоперетворювача 5.

Виходи першого 5, другого 6 і третього 7 термоперетворювачів підключені відповідно до першого, другого та третього входів нейропроцесора 8, четвертий вхід якого з'єднаний з виходом блоку 9 перемикачів. Вихід нейропроцесора 8 з'єднаний з входом ЕОМ 10, перший вихід якої підключено до входу блоку 9 перемикачів, а її другий вихід є виходом всього пристрою.

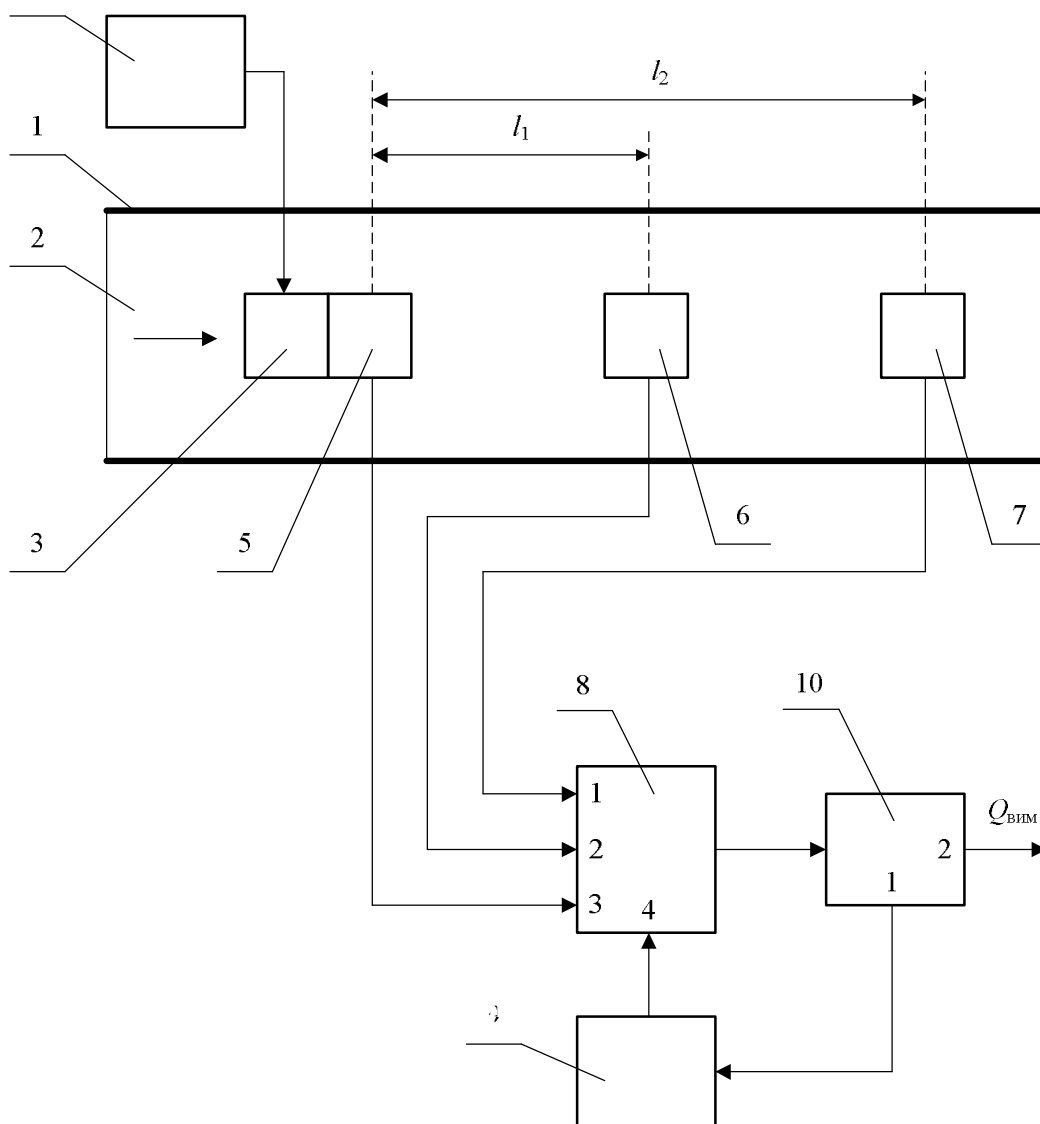


Рис. 1. Блок-схема приладу

У електричну схему нового термоанемометра (рис. 3.2) додатково введено елементи: перемикачі на основі узгоджувальної мікросхеми К572ПВ5 (ICL7106), рідко кристалевий дисплей (рис. 3.3) ИЖКЦ5-4/8, джерело живлення з блоком живлення, схема коригування 7 (комутатор) КР590КН6 (ADG508), електронно-обчислювальна машина (персональний комп'ютер) з програмою для обробки інформації щодо витрати біопалива та відображення графіків. Як датчики температури використовуються транзистори КТ342 (рис. 2), в яких використовується залежність зміни напруги на р-п переході від температури. Напруга на датчику становить приблизно 2 мВ. Температурний режим роботи становить від 0 до 150 °С.

Підстроювальні резистори включено у мостову схему. Мостову схему підключено до диференціального підсилювача 5, що дає можливість вимірювати різницю між напругами у мостовій схемі. Підстроювальний резистор R6 використовується для виставки нуля (тарування), а резистор R12 для виставлення 100°С.

З виходу диференційного підсилювача 5 сигнал поступає на два вузла (рис. 3). Перший вузол – перетворювач каналового сигналу в цифровий код схеми сегментного індикатора 2. Другий вузол: ЕОМ 9, узгоджувальна схема 10; узгодження сигналу з виходу диференціального підсилювача з вхідним сигналом ЕОМ, щоб максимальна величина напруги 1 В відповідала максимально потрібній температурі.

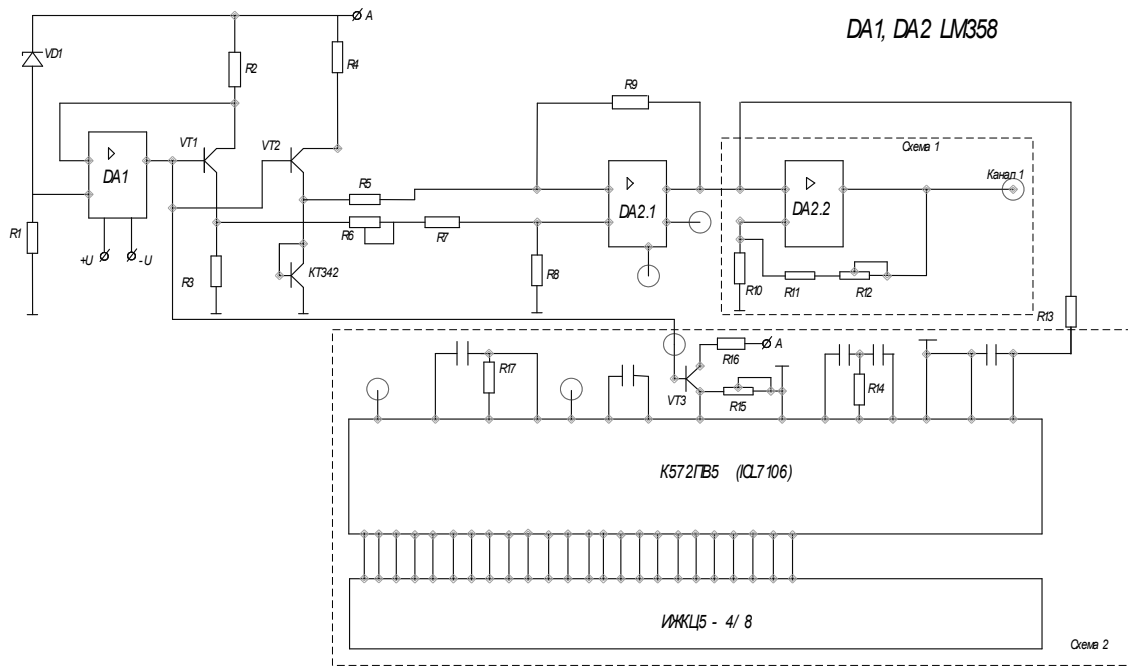


Рис. 2. Електрична схема приладового комплексу ТАВ

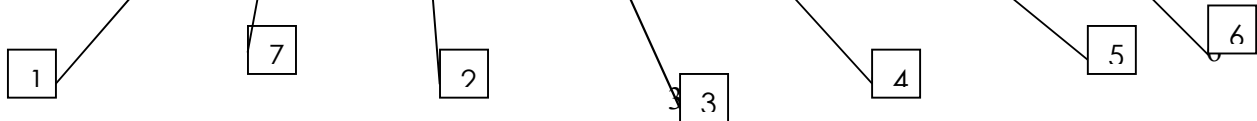
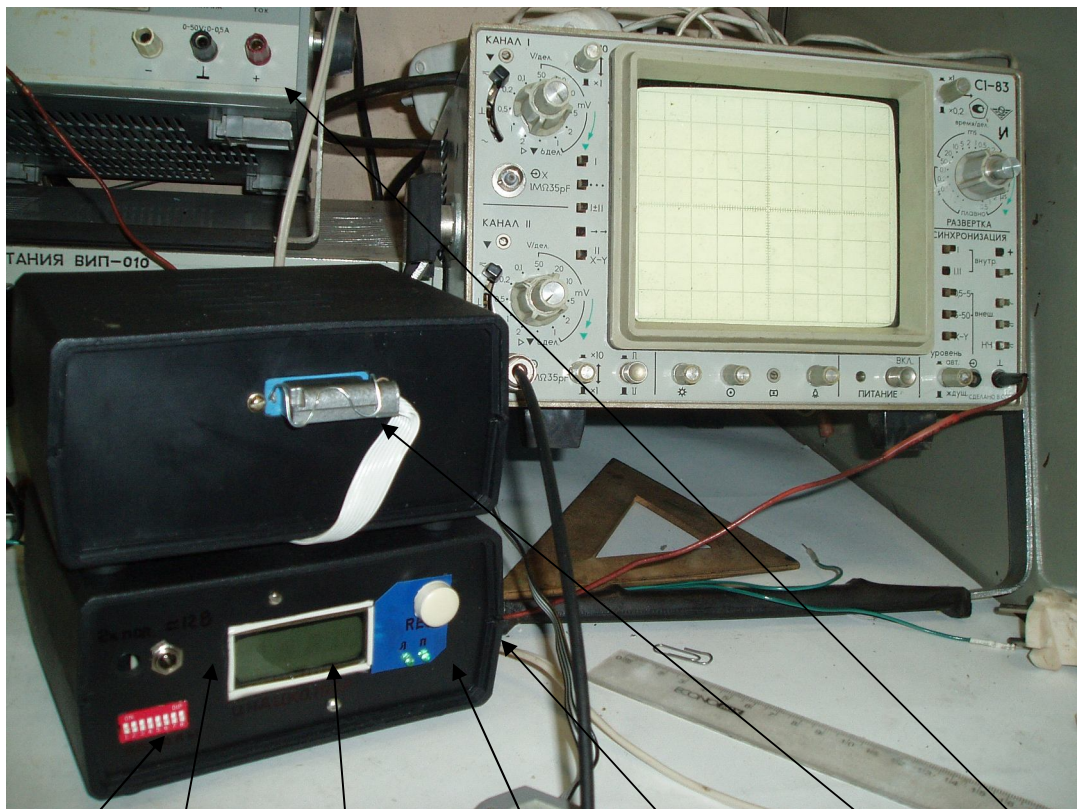


Рис. 3. Приладовий комплекс ТАВ

Потік 2 моторного палива (рис. 1), витрату Q якого потрібно вимірювати, протікає по трубі 1 повз нагрівач 3, перший 5, другий 6 і третій 7 перетворювачі. Нагрівач 3 за рахунок надходження енергії від джерела 4 енергії підігріває потік 2 моторного палива та створює в ньому температурне поле.

Величина температури в цьому полі зменшується зі збільшенням відстані від нагрівача 3. Причому, температура нагрівача 3, що фіксується першим термоперетворювачем 5, обернено пропорційна витратам моторного палива. Зменшення температури в температурному полі, що фіксуються другим 6 і 7 термоперетворювачами, також обернено пропорційні величині витрат моторного палива. Вказані значення температур також залежать від фізико-хімічних властивостей (густина, теплопровідність та кінематична в'язкість) моторного палива, що протікає в трубі 1 [4].

Значення температурного поля на нагрівачі 3 та в потоці 2 моторного палива, що зафіксовані першим 5, другим 6 і третім 7 термоперетворювачами, надходять у нейропроцесор 8, що виконує обробку часових послідовностей цих значень з метою компенсації динамічних похибок. Ці похибки виникли внаслідок інерційності першого 5, другого 6 і третього 7 термоперетворювачів при зміні величини поточних витрат моторного палива.

Параметри алгоритмів обробки значень температури, що реалізовані в нейропроцесорі 8, можуть корегуватися залежно від зміни фізико-хімічних властивостей моторного палива, витрати якого вимірюються. Це здійснюється шляхом введення оператором в ЕОМ відомостей про властивості поточного виду моторного палива та навчання штучної нейронної мережі (на схемі не показана) в нейропроцесорі 8. У процесі навчання використовуються тестові сигнали вимірювальної інформації, що поступають на четвертий вхід нейропроцесора 8 з блоку 9 перемикачів під управлінням ЕОМ 10. Корекція параметрів алгоритмів обробки значень температури забезпечує врахування фізико-хімічних властивостей поточного виду моторного палива і, на цій основі, більш точну корекцію динамічних похибок вимірювань витрат.

Значення температури в потоці 2 моторного палива з урахуванням компенсації динамічних похибок надходять з винаходу нейропроцесора 8 на вхід ЕОМ 10. ЕОМ 10 перераховує ці значення у поточну величину витрат моторного палива та видає результат вимірювань витрат $Q_{\text{вин}}$ на свій другий вихід, що є виходом всього витратоміра. Для перерахунку використовуються залежності, наведені в [1, 4].

В ЕОМ 10 оператором може вводиться додаткова інформація про поточний вид моторного палива та його фізико-хімічні властивості. Залежно від цього, ЕОМ 10 корегує параметри алгоритмів перерахунку значень температури у поточну величину витрат моторного палива. В результаті, забезпечується більш точний перерахунок і, як наслідок, підвищується точність витратоміра.

ЕОМ 10 також виконує операції накопичення, аналізу та зберігання вимірювальної інформації про поточні витрати моторного палива, що фіксуються витратоміром.

Для подальшої роботи приладу потрібно зробити його калібровку. Для цього всі датчики (транзистор КТ342) для подальшого під'єднання перевірено на точність маркування за допомогою блоку живлення постійного струму. Для цього з'єднано базу з емітером і пропущено постійний струм. На виході з емітера знято необхідні показники.

Під час градування, обмежуємося кількістю експериментальних точок, необхідною для інтерполяційного визначення параметрів приладу.

У цьому випадку, невідомі параметри A та B розраховуємо, забезпечуючи проходження характеристики через три точки. Контрольні вимірювання проводяться з певною точністю, їхні результати містять інструментальну похибку вимірювання. Тому температурна характеристика ніхромового термоперетворювача, визначена за трьома точками, не завжди забезпечує адекватне відтворення температурної залежності датчиків у функції від $0-180\text{ }^{\circ}\text{C}$.

$$W_i = 1 + At + Bt^2. \quad (1)$$

Іноді необхідно враховувати деякі технологічні вимоги. У разі проектування ТАВ нульове значення величини сигналу прив'язують до якоїсь конкретної точки шкали (певного значення вимірювальної величини). Для реалізації цієї технологічної вимоги необхідно прив'язуватися до будь-якого з термоперетворювачів, який забезпечує точне відтворення даного значення. Похибка такої моделі в точці, що відповідає даному значенню величини сигналу, повинна дорівнювати нулю.

В електричній схемі на рисунку 2 є два корегувальних резистори $R3$ і $R6$, одним з яких $R3$ налаштовуємо температуру на 0 . Не змінюючи показників усіх інших термоперетворювачів відносно нуля, переходимо на корегування другого резистора $R6$, яким налаштовуємо температуру до 100°C . Для того щоб впевнитись, чи синхронно налаштовано всі датчики, користуємося осцилографом, яким фіксуємо всі показники на одному діапазоні.

Під час роботи двигуна проходить багато процесів, які можуть впливати на витрату пального. Кут повороту дросельної заслінки, частота обертання колінчастого вала двигуна, тиск у впускному трубопроводі – ці три фактори впливають на витрату пального. Електричний блок керування, отримуючи сигнали від датчика тиску у впускному трубопроводі, коректує склади робочої суміші залежно від

режиму роботи двигуна. Система має регулятор холодного ходу з кроковим електродвигуном і пристрій контролю за розпиленням палива, в якій підводяться пари палива з бака. Центральний вузол впорскування містить електромагнітну форсунку, регулятор тиску, регулятор холостого ходу з кроковим електродвигуном, дросельну заслінку з потенціометром.

Впорскування дає змогу використовувати більше перекриття клапанів для кращого продування камери згорання чистим повітрям, а не сумішшю. Внаслідок кращого продування і більшої рівномірності складу суміші в циліндрах, і знижується температура стінок циліндрів, днищ поршнів і випускних клапанів. Це, в свою чергу, дає змогу зменшити потрібне октанове число на 2–3 одиниці, тобто – підвищити ступінь стиснення без загрози детонації. Крім того, знижується утворення оксидів азоту під час згорання палива, поліпшуються умови мащення дзеркала циліндра.

Використання такого способу, дозволяє визначити можливу похибку вимірювання при змінах в діапазоні температури 0-180 °С.

Для перевірки працездатності створеного приладового комплексу ТАВ було проведено експериментальні дослідження похибок ТАВ та виконано чисельну обробку отриманих результатів на цифровій ЕОМ. При цьому враховувалися наявність похибок вимірювання температури за допомогою термоперетворювачів. Розглядався діапазон відносних похибок термоперетворювача від 0,01 до 1 %.

Дослідження ТАВ виконувалося для трьох видів моторного палива (бензин, дизельне паливо і біодизель) з фізико-механічними властивостями відповідно до таблиці 1.

Таблиця 1

Фізико-механічні властивості моторних палив

№ з/п	Фізико-механічні параметри	Бензин	Дизельне паливо	Біопаливо
1	Густина, кг/м ³	750	805	865
2	Питома теплоємність, кДж/(кг·К)	2,06	2,00	1,75
3	Коефіцієнт теплопровідності, Вт/(м·К)	0,11	0,10	0,17
4	Коефіцієнт динамічної в'язкості, Па·с = Н·с/м ² = кг/(м·с)	0,52·10 ⁻³	0,62·10 ⁻³	4,96·10 ⁻³
5	Коефіцієнт кінетичної в'язкості, м ² /с	1,73	2,11	4,25

Розглядалися сім варіантів визначення витрат моторних палив [9, 10]:

1. Визначення температури на основі температури нагрівача вихідної температури моторного палива і температури в двох точках вздовж осі трубки з усередненими результатами вимірювання витрати для цих двох точок.
2. Удосконалення варіанта 2 на основі компенсації випадкових і динамічних похибок за допомогою штучних нейронних мереж.
3. На основі температури нагрівача, яка визначається за допомогою процедури апроксимації результатів вимірювання на основі методу найменших квадратів.
4. Подібно до варіанта 4, але використовуються результати вимірювання термонагрівача та термоперетворювача.
5. Удосконалення варіанта 4 шляхом компенсації випадкових та динамічних похибок штучною нейронною мережею.
6. Удосконалення варіанту 5 шляхом компенсації випадкових та динамічних похибок штучною нейронною мережею.

Результати моделювання і похибки витратоміра наведені на рисунку 4.

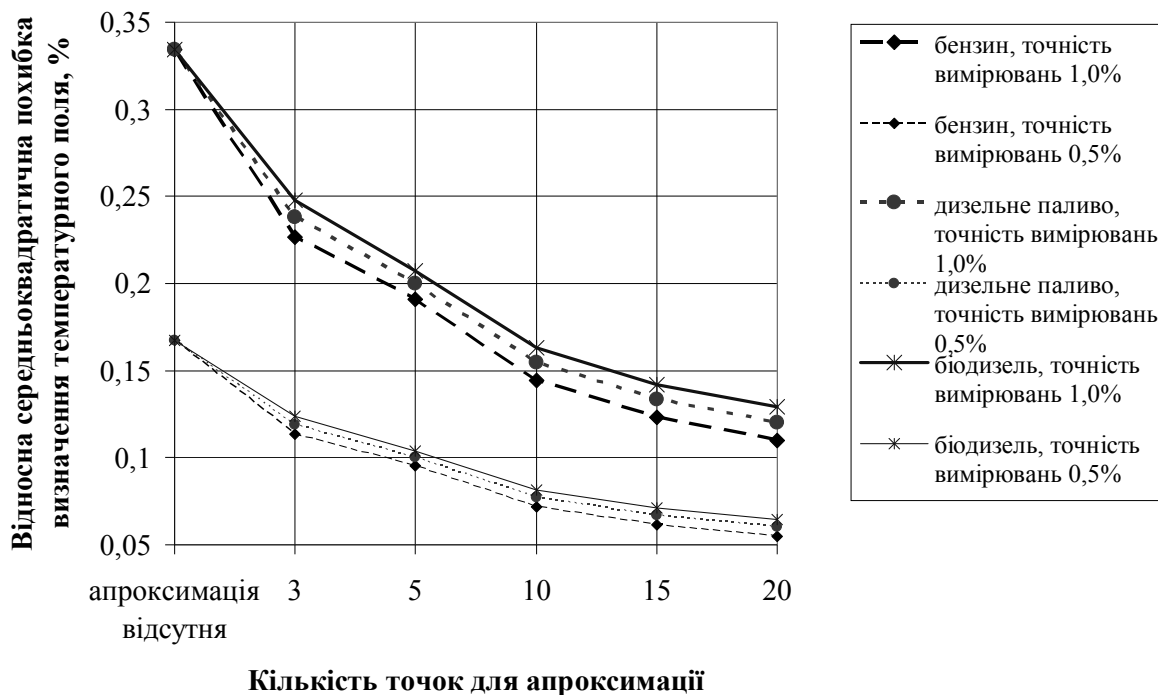


Рис. 4. Відносні середньоквадратичні похибки визначення температурного поля в рухомому потоці моторного палива на основі апроксимації (точність вимірювання температури термоперетворювачами 1,0 та 0,5 %)

Висновки:

1. Розроблений ТАВ забезпечує вимірювання витрат біопалива, що значно покращить умови роботи двигуна порівняно з його роботою на дизельному паливі, забезпечить менші витрати біопалива ніж на дизельному паливі, зменшить викидання шкідливих речовин у навколишнє середовище.

2. При мінімальних об'ємах алгоритмічних обчислень найбільш доцільно використання варіанта 1 (визначення витрат на основі вимірювання температури нагрівача і початкової температури моторного палива згідно з формулою 1). Такий підхід забезпечує точність вимірювання об'ємних витрат моторного палива 1,5 % при точності вимірювання температури нагрівача 1 %.

3. Для підвищення точності витратоміра необхідне використання більш складних алгоритмічних процедур (апроксимація результатів вимірювань на основі методу найменших квадратів та використання штучних нейронних мереж). Для підвищення швидкодії витратоміра у цьому випадку необхідно включити до складу цифрової ЕОМ спеціалізований нейропроцесор, що реалізує компенсацію випадкових і динамічних похибок вимірювань на основі теорії штучних нейронних мереж. Такий підхід забезпечує точність вимірювання об'ємних витрат моторного палива 0,7...1,0 % при точності вимірювання температури нагрівача 0,5 %.

Список використаної літератури:

1. Кремлевский П.П. Расходомеры и счетчики количества / П.П. Кремлевский. – Л. : Машиностроение, 1989. – 701 с.
2. Мурин Г.А. Теплотехнические измерения / Г.А. Мурин. – М. : Энергия, 1979. – 42 с.
3. Павловский А.Н. Измерение расхода и количества жидкостей, газа и пара / А.Н. Павловский. – М. : Изд-во стандартов, 1967. – 416 с.
4. Киясбейли А.Ш. Первичные преобразователи систем измерения расхода и количества жидкостей / А.Ш. Киясбейли, Л.М. Лифшиц Л.М. // Энергия. – М., 1980. – С. 76–80.
5. Преображенский В.П. Теплотехнические измерения и приборы : учеб. пос. / В.П. Преображенский. – М. : Энергия, 1978. – 704 с.
6. Термоанемометричний витратомір повітря двигуна внутрішнього згорання / А.З. Філіттов, В.І. Мяжков, М.Є. Атаманенко та ін. // Наукові доповіді в НАУ. – 2008. – № 3(11). – С. 21–27.
7. Агейкин Д.И. Датчики контроля и регулирования / Д.И. Агейкин, Е.Н. Костина, Н.Н. Кузнецова. – М. : Машиностроение, 1985. – 928 с.

8. *Бирюков Б.В.* Функции влияния условий эксплуатации систем точного воспроизведения и измерения расхода жидкости / *Б.В. Бирюков, М.А. Данилов, С.С. Кивилис* // Измерительная техника. – 1975. – № 4. – С. 69–72.
9. Пат. 91160 С2 Україна, МПК (2009) G 01 F 1/68. Високоточний витратомір моторного палива з цифровою обробкою вимірювальної інформації / *Безвесільна О.М., Подчашинський Ю.О., Льченко А.В., Шавурський Ю.О.* ; заяв. і власник патенту Житомирський державний технологічний університет. – № а2009 06515 ; заявл. 22.06.09 ; опубл. 25.06.10, Бюл. № 12.
10. *Сергиенко А.Б.* Цифровая обработка сигналов / *А.Б. Сергиенко.* – СПб. : Питер, 2003. – 608 с.

ШАВУРСЬКИЙ Юрій Олександрович – кандидат технічних наук, доцент кафедри автоматизації і комп'ютеризованих технологій Житомирського державного технологічного університету.

Наукові інтереси:

- вимірювання витрат палива;
- алгоритмічна обробка вимірювальної інформації на ЕОМ.

Стаття надійшла до редакції 11.04.2013

Шавурський Ю.О. Експериментальні дослідження вимірювання витрати біопалива термоанемометричним витратоміром

Шавурский Ю.А. Экспериментальные исследования измерения расхода биотоплива термоанемометрическим расходомером

Shavursky Yu.A. Experimental research of measurement of the consumption of biofuel of flowmeter

УДК 621.317

Экспериментальное исследование измерения расхода биологического топлива термоанемометрическим расходомером / Ю.А. Шавурский

В данной статье представлены результаты экспериментального исследования термоанемометрического расходомера (ТАР), полученные с помощью его действующего макета. Приведены результаты обработки измерительной информации от расходера в цифровой ЭВМ.

УДК 621.317

Experimental research of measurement of the consumption of biofuel of flowmeter / Yu.A. Shavursky

In the given article the outcomes of experimental definition of flowmeter are submitted. These parameters are obtained with the help of operational experimental model of flowmeter. The algorithmical processing of measuring information from flowmeter in digital computer are submitted.