



УКРАЇНА

(19) **UA** (11) **109855** (13) **C2**  
(51) МПК  
**H01Q 13/24** (2006.01)

ДЕРЖАВНА СЛУЖБА  
ІНТЕЛЕКТУАЛЬНОЇ  
ВЛАСНОСТІ  
УКРАЇНИ

**(12) ОПИС ДО ПАТЕНТУ НА ВИНАХІД**

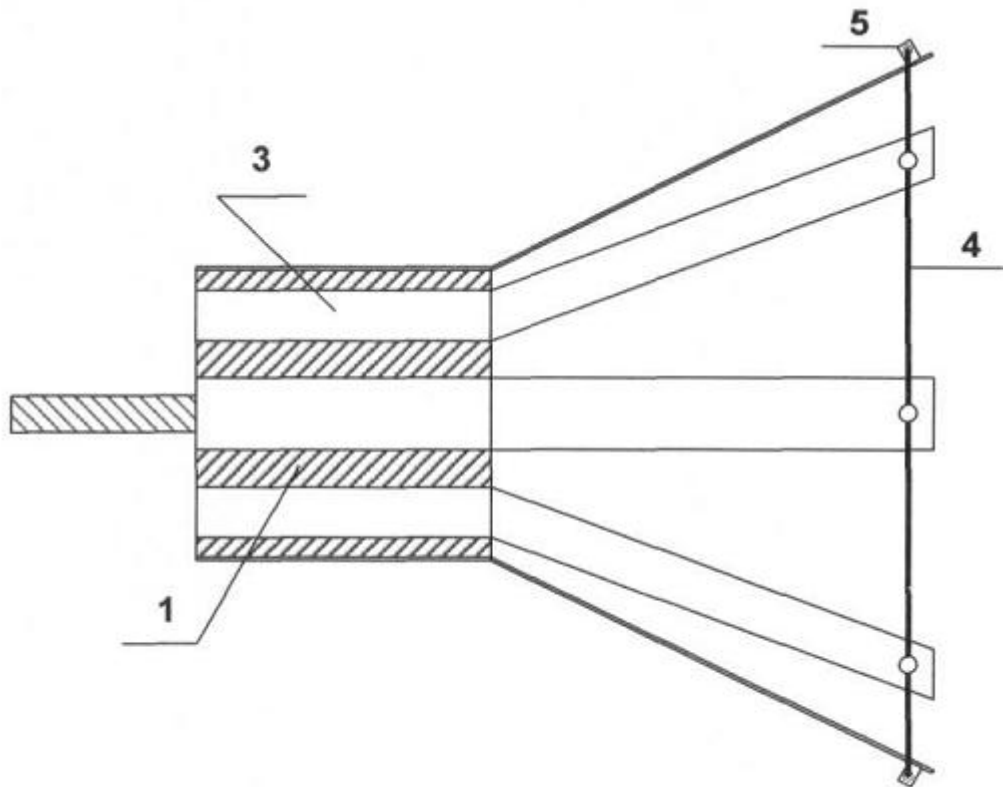
|   |   |
|---|---|
| <p>(21) Номер заявки: <b>а 2014 08774</b></p> <p>(22) Дата подання заявки: <b>04.08.2014</b></p> <p>(24) Дата, з якої є чинними права на винахід: <b>12.10.2015</b></p> <p>(41) Публікація відомостей про заяву: <b>10.04.2015, Бюл.№ 7</b></p> <p>(46) Публікація відомостей про видачу патенту: <b>12.10.2015, Бюл.№ 19</b></p> | <p>(72) Винахідник(и):<br/><b>Морозов Дмитро Сергійович (UA),<br/>Іщенко Максим Леонідович (UA),<br/>Коренівська Оксана Леонідівна (UA),<br/>Коломієць Роман Олександрович (UA)</b></p> <p>(73) Власник(и):<br/><b>ЖИТОМИРСЬКИЙ ДЕРЖАВНИЙ<br/>ТЕХНОЛОГІЧНИЙ УНІВЕРСИТЕТ,</b><br/>вул. Черняхівського, 103, м. Житомир,<br/>10005 (UA)</p> <p>(56) Перелік документів, взятих до уваги експертизою:<br/>Соцков В.А. Техника СВЧ и антенны. Методические разработки. - Нальчик: Каб. - Балк. ун-т, 2003. - 24 с<br/>UA 60919 A, 25.06.2011<br/>UA 97037 C2, 26.12.2011<br/>US 2921277 A, 12.01.1960<br/>GB 1268344 A, 29.03.1972<br/>US 20130141307 A1, 06.06.2013<br/>DE 2648375 A1, 27.04.1978<br/>CN 103928742 A, 16.07.2014</p> |
|---|---|

**(54) ДІЕЛЕКТРИЧНА АНТЕНА**

**(57) Реферат:**

Діелектрична антена належить до радіотехніки і може бути використана як антена для НВЧ біорадіолокації, так і антена для НВЧ-методу алокації новоутворень у м'яких тканинах. Діелектрична антена виконана у вигляді діелектричного циліндра, під'єданого до коаксіального фідера. Вздовж бічної поверхні діелектричного циліндра, паралельно його осі закріплені прямокутні пластини з пружного металу. Прямокутні пластини відігнуті за межами діелектричного циліндра і утворюють зрізаний конус. На кінцях прямокутних пластин встановлені напрямні, крізь які протягнута діелектрична петля. Технічним результатом є можливість зміни робочої смуги частот і діаграми направленості.

UA 109855 C2



Фиг. 1

Винахід належить до галузі радіотехніки, а саме до діелектричних антен, і може бути використана як антена для НВЧ біорадіолокації, так і антена для НВЧ-методу алокації новоутворень у м'яких тканинах.

5 Найбільш близькою за сукупністю суттєвих ознак до винаходу і вибраною як прототип є діелектрична антена [1, с. 5]. Спільними елементами конструкцій антени-прототипу і антени-винаходу є те, що вони являють собою діелектричний циліндр, під'єднаний до коаксіального фідера.

10 Але на відміну від антени-винаходу, в антени-прототипі відсутні елементи підстройки. Тому форма діаграми направленості визначається тільки розмірами діелектричного циліндра. Смуга частот антени-прототипу залежить від діелектричної проникності діелектричного циліндра, його радіусу і довжини. В результаті цього антена-прототип не може бути використана як універсальна, зокрема як антена для НВЧ біорадіолокації, так і антена для НВЧ-методу алокації новоутворень у м'яких тканинах.

15 Таким чином, суттєвим недоліком антени-прототипу є неможливість зміни її діаграми направленості і робочої смуги частот.

20 В основу винаходу поставлено задачу удосконалення діелектричної антени у вигляді діелектричного циліндра, під'єданого до коаксіального фідера, шляхом того, що вздовж бічної поверхні діелектричного циліндра, паралельно його осі закріплені прямокутні пластини з пружного металу, які відігнуті за межами діелектричного циліндра і утворюють зрізаний конус, причому на кінцях прямокутних пластин встановлені напрямні, крізь які протягнута діелектрична петля, щоб забезпечити можливість зміни діаграми направленості і робочої смуги частот антени.

25 Поставлена задача вирішується тим, що навколо діелектричного циліндра закріплені прямокутні пластини з пружного металу, які відігнуті за межами діелектричного циліндра під певним кутом. При зміні цього кута, який регулюється шляхом стягування навколо них діелектричної петлі, змінюються випромінювальні параметри антени-винаходу. В результаті цього антена-винахід може бути використана як універсальна, зокрема як антена для НВЧ біорадіолокації, так і антена для НВЧ-методу алокації новоутворень в м'яких тканинах.

30 Таким чином, запропонована антена має можливість зміни діаграми направленості і робочої смуги частот антени.

Суть винаходу пояснюється кресленнями. Перелік креслень:

- фіг. 1 - зовнішній вигляд діелектричної антени;

- фіг. 2 - поздовжній переріз діелектричної антени.

35 Діелектрична антена (фіг. 1, 2) виконана у вигляді діелектричного циліндра 1, під'єданого до коаксіального фідера 2. Вздовж бічної поверхні діелектричного циліндра, паралельно його осі закріплені прямокутні пластини 3 з пружного металу. Вони відігнуті за межами діелектричного циліндра 1 і утворюють зрізаний конус. На кінцях прямокутних пластин 3 встановлені напрямні 5, крізь які протягнута діелектрична петля 4.

40 Діелектрична антена працює таким чином. Шляхом стягування діелектричної петлі 4 змінюють площу основи зрізаного конуса, утвореного прямокутними пластинами 3. В результаті цього змінюються випромінювальні параметри діелектричної антени. Це дозволяє регулювати діаграму направленості і робочу смугу частот діелектричної антени.

Джерело інформації:

45 1. Техника СВЧ и антенны. Методические разработки. - Нальчик: Каб. - Балк. ун-т, 2003. - 24с.

#### ФОРМУЛА ВИНАХОДУ

50 Діелектрична антена, що виконана у вигляді діелектричного циліндра (1), під'єданого до коаксіального фідера (2), яка **відрізняється** тим, що вздовж бічної поверхні діелектричного циліндра (1), паралельно його осі закріплені прямокутні пластини (3) з пружного металу, які відігнуті за межами діелектричного циліндра (1) і утворюють зрізаний конус, причому на кінцях прямокутних пластин (3) встановлені напрямні (5), крізь які протягнута діелектрична петля (4).

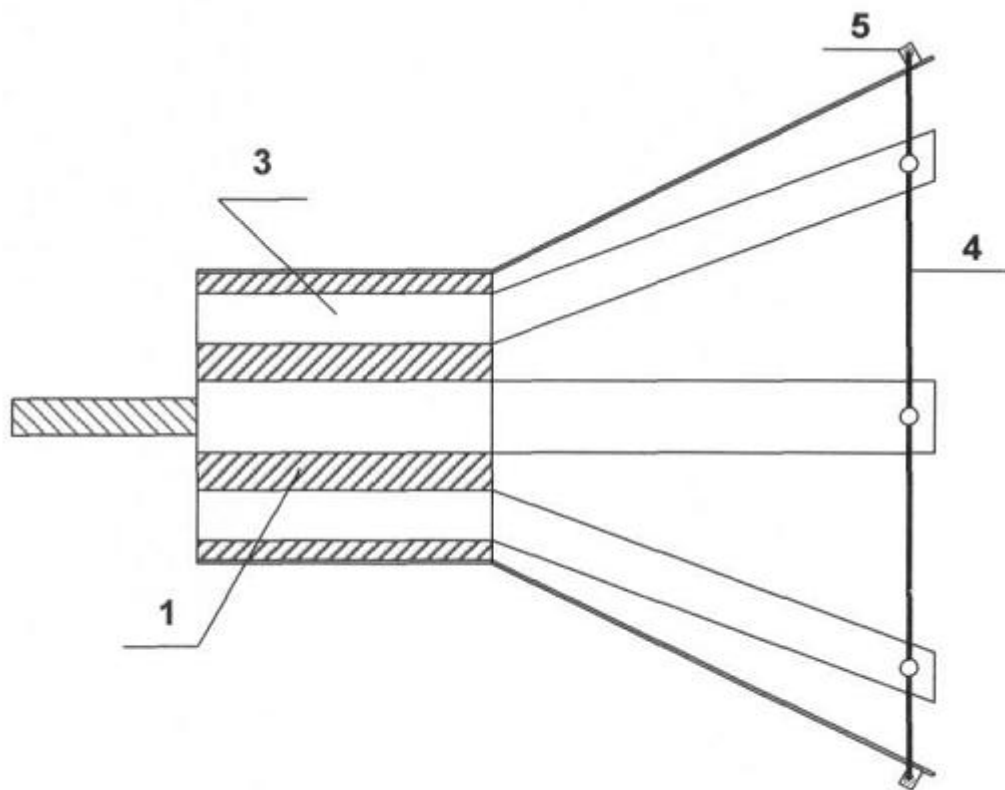


Fig. 1

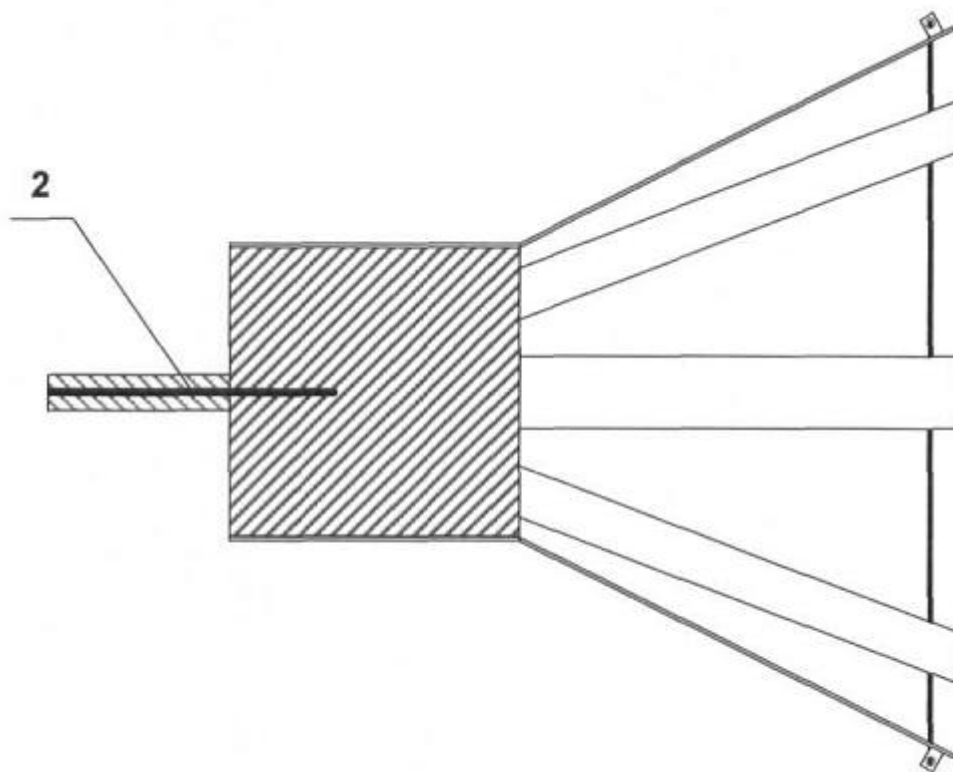


Fig. 2

---

Комп'ютерна верстка Д. Шеврун

---

Державна служба інтелектуальної власності України, вул. Василя Липківського, 45, м. Київ, МСП, 03680, Україна

---

ДП "Український інститут інтелектуальної власності", вул. Глазунова, 1, м. Київ – 42, 01601