



УКРАЇНА

(19) **UA** (11) **106296** (13) **C2**
(51) МПК
H01Q 13/02 (2006.01)

ДЕРЖАВНА СЛУЖБА
ІНТЕЛЕКТУАЛЬНОЇ
ВЛАСНОСТІ
УКРАЇНИ

(12) ОПИС ДО ПАТЕНТУ НА ВИНАХІД

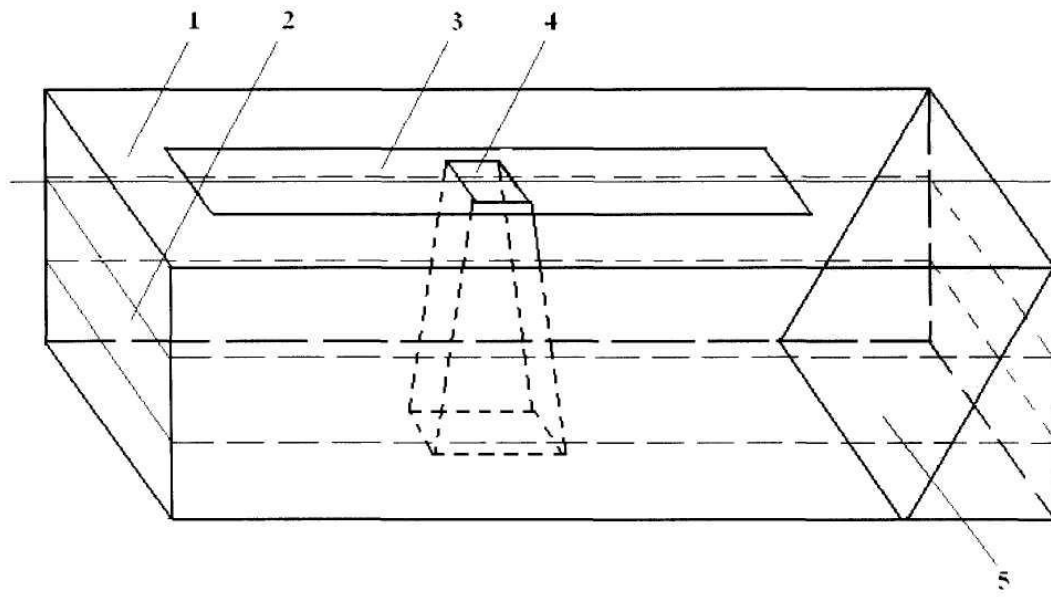
<p>(21) Номер заявки: а 2012 14838</p> <p>(22) Дата подання заявки: 24.12.2012</p> <p>(24) Дата, з якої є чинними права на винахід: 11.08.2014</p> <p>(41) Публікація відомостей про заяву: 25.06.2014, Бюл.№ 12</p> <p>(46) Публікація відомостей про видачу патенту: 11.08.2014, Бюл.№ 15</p>	<p>(72) Винахідник(и): Манойлов В'ячеслав Пилипович (UA), Карашук Наталія Миколаївна (UA)</p> <p>(73) Власник(и): ЖИТОМИРСЬКИЙ ДЕРЖАВНИЙ ТЕХНОЛОГІЧНИЙ УНІВЕРСИТЕТ, вул. Черняхівського, 103, м. Житомир, 10005 (UA)</p> <p>(56) Перелік документів, взятих до уваги експертизою: Ильинский А.С. Исследование электродинамических характеристик резонаторно-щелевого излучателя с источниками возбуждения в плоскости щели / А.С. Ильинский, А.Ю. Гринев, Ю.В. Котов // Радиотехника и электроника. – 1978. - № 5. С. 922-930 UA 97037 C2; 26.12.2001 UA 96218 C2; 10.10.2011 US 2010148892 A1; 17.06.2010 US 2003001789 A1; 02.01.2003 US 4435715 A; 06.03.1984 JP 2001339207 A; 07.12.2001 GB 1324180 A; 18.07.1973</p>
--	---

(54) ХВИЛЕВІДНО-ЩІЛИННА АНТЕНА

(57) Реферат:

Хвилевідно-щілинна антена належить до радіотехніки, а саме до антен та пристроїв НВЧ, і може бути використана у складі антенних решіток або дзеркальних антен, а також у вигляді самостійних випромінювачів. Антена виконана у вигляді відрізка прямокутного хвилеводу, вздовж середини верхньої широкої стінки якого прорізано довгу тонку щілину. Перпендикулярно площині довгої тонкої щілини розташовано металевий штир. Металевий штир виконаний у вигляді зрізаної піраміди з площею поперечного перерізу меншою, ніж площа довгої тонкої щілини. Перпендикулярно площині вузької стінки відрізка прямокутного хвилеводу введено діелектричну пластину прямокутної форми на відстані $(0,45-0,5) \times b$ від довгої тонкої щілини, де b - висота вузької стінки відрізка прямокутного хвилеводу. Технічним результатом є суттєве поліпшення узгодження в діапазоні частот, підвищення рівномірності випромінюваної потужності та спрощення настройки антени.

UA 106296 C2



Винахід належить до галузі радіотехніки, а саме до антен та пристроїв НВЧ, і може бути використаний у складі антенних решіток, або дзеркальних антен, а також у вигляді самостійних антен.

5 Найбільш близькою за сукупністю суттєвих ознак до винаходу і вибраною як прототип є відома хвилевідно-щілинна антена [1, рис. 1, с. 923].

Антена-прототип, як і антена-винахід, виконана у вигляді відрізка прямокутного хвилеводу, вздовж середини верхньої широкої стінки якого прорізано довгу тонку щілину, перпендикулярно площині якої розташовано металевий штир.

10 Проте, на відміну від антени-винаходу, в антені-прототипі металевий штир виконаний з площею поперечного перерізу, набагато більшою, ніж площа довгої тонкої щілини. Це зумовлює появу ефекту екранування краями довгої тонкої щілини поля випромінювання антени.

Внаслідок цього антена-прототип має погане узгодження в діапазоні частот, нерівномірність випромінюваної потужності та складність в настройці.

15 В основу винаходу поставлено задачу вдосконалення хвилевідно-щілинної антени шляхом того, що металевий штир виконаний у вигляді зрізаної піраміди з площею поперечного перерізу, меншою, ніж площа довгої тонкої щілини, а перпендикулярно площині вузької стінки відрізка прямокутного хвилеводу введено діелектричну пластину прямокутної форми на відстані $(0,45-0,5) \times b$ від довгої тонкої щілини, де b - висота вузької стінки відрізка прямокутного хвилеводу, що забезпечує суттєве поліпшення узгодження в діапазоні частот, підвищення рівномірності

20 випромінюваної потужності та спрощення настройки антени.

Виконання металевого штиря з площею поперечного перерізу, меншою, ніж площа довгої тонкої щілини, дозволяє суттєво зменшити ефект екранування краями довгої тонкої щілини поля випромінювання антени і, як наслідок, суттєво поліпшити узгодження в діапазоні частот, підвищити рівномірність випромінюваної потужності та спростити настройку антени.

25 Введення перпендикулярно площині вузької стінки відрізка прямокутного хвилеводу діелектричної пластини прямокутної форми на відстані $(0,45-0,5) \times b$ від довгої тонкої щілини, де b - висота вузької стінки відрізка прямокутного хвилеводу, а також виконання металевого штиря у вигляді зрізаної піраміди створюють позитивний ефект, що полягає у поліпшенні узгодження довгої тонкої щілини з відрізком прямокутного хвилеводу і зовнішнім простором, збільшення

30 випромінювання з довгої тонкої щілини і його рівномірності в діапазоні частот.

Таким чином, антена-винахід, що пропонується, забезпечує суттєве поліпшення узгодження в діапазоні частот, підвищення рівномірності випромінюваної потужності та спрощення настройки антени.

Суть винаходу пояснюється кресленням, де зображено хвилевідно-щілинну антену.

35 Хвилевідно-щілинна антена містить відрізок 1 прямокутного хвилеводу, діелектричну пластину 2 прямокутної форми, довгу тонку щілину 3, металевий штир 4, поглинаюче навантаження 5.

40 Вздовж середини верхньої широкої стінки відрізка 1 прямокутного хвилеводу прорізано довгу тонку щілину 3, перпендикулярно площині якої розташовано металевий штир 4. Металевий штир 4 виконаний у вигляді зрізаної піраміди з площею поперечного перерізу, меншою, ніж площа довгої тонкої щілини 3. Перпендикулярно площині вузької стінки відрізка 1 прямокутного хвилеводу введено діелектричну пластину 2 прямокутної форми на відстані $(0,45-0,5) \times b$ від довгої тонкої щілини 3, де b - висота вузької стінки відрізка 1 прямокутного хвилеводу. Відрізок 1 прямокутного хвилеводу навантажений на поглинаюче навантаження 5.

45 Хвилевідно-щілинна антена працює таким чином.

Електромагнітна хвиля від генератора надходить на вхід відрізка 1 прямокутного хвилеводу і проходить біля довгої тонкої щілини 3 і металевого штиря 4, а далі - у поглинаюче навантаження 5. У відрізка 1 прямокутного хвилеводу збуджується основна хвиля $1m_{10}(h_{10})$, що розповсюджується вздовж нього. Заповнення відрізка 1 прямокутного хвилеводу діелектриком - діелектричною пластинною 2 прямокутної форми - знижує критичні частоти всіх вищих типів хвиль у ньому.

50 Довга тонка щілина 3, що прорізана вздовж середини верхньої широкої стінки відрізка 1 прямокутного хвилеводу, збуджується за допомогою металевого штиря 4, що розташований перпендикулярно її площині. При цьому поле відрізка 1 прямокутного хвилеводу наводить в металевому штирі 4 електрорушійну силу, а отже й струм. Радіальні струми, що розтікаються від металевого штиря 4, перетинають довгу тонку щілину 3 і збуджують її.

Проведені дослідження запропонованої конструкції хвилевідно-щілинної антени. Параметри розробленої антени такі: смуга робочих частот - 8-12 ГГц; коефіцієнт стоячої хвилі за напругою (КСВН) - 1,25-1,4; довжина довгої тонкої щілини 3 дорівнює 40 мм; ширина довгої тонкої щілини

3 дорівнює 2,5 мм; висота металевго штиря 4 дорівнює 10 мм; площа верхньої частини металевго штиря 4 дорівнює $2,2 \times 2 \text{ мм}^2$.

Отримані результати підтверджують досягнення задачі винаходу.

5 Джерело інформації:

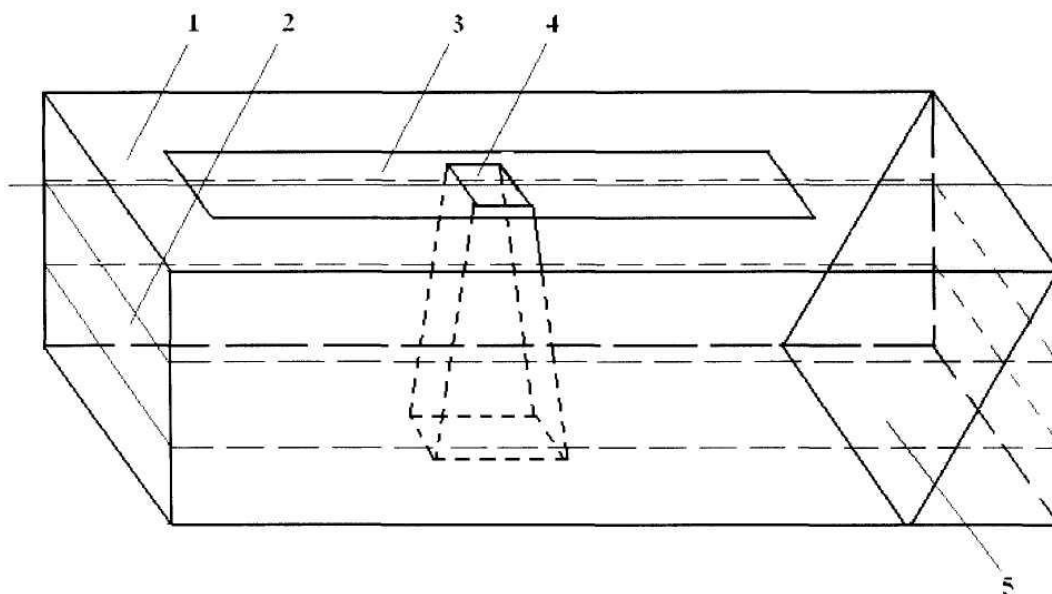
1. Ильинский А.С. Исследование электродинамических характеристик резонаторно-щелевого излучателя с источниками возбуждения в плоскости щели / А.С. Ильинский, А.Ю. Гринев, Ю.В. Котов // Радиотехника и электроника. - 1978. - № 5. - С. 922-930.

10

ФОРМУЛА ВИНАХОДУ

15

Хвилевідно-щілинна антена у вигляді відрізка (1) прямокутного хвилеводу, вздовж середини верхньої широкої стінки якого прорізано довгу тонку щілину (3), перпендикулярно площині якої розташовано металевий штир (4), яка **відрізняється** тим, що металевий штир (4) виконаний у вигляді зрізаної піраміди з площею поперечного перерізу меншою, ніж площа довгої тонкої щілини (3), а перпендикулярно площині вузької стінки відрізка (1) прямокутного хвилеводу введено діелектричну пластину (2) прямокутної форми на відстані $(0,45-0,5)v$ від довгої тонкої щілини (3), де v - висота вузької стінки відрізка (1) прямокутного хвилеводу.



Комп'ютерна верстка М. Мацело

Державна служба інтелектуальної власності України, вул. Урицького, 45, м. Київ, МСП, 03680, Україна

ДП "Український інститут промислової власності", вул. Глазунова, 1, м. Київ – 42, 01601