



УКРАЇНА

(19) **UA** (11) **106942** (13) **C2**
(51) МПК
H01Q 13/02 (2006.01)

ДЕРЖАВНА СЛУЖБА
ІНТЕЛЕКТУАЛЬНОЇ
ВЛАСНОСТІ
УКРАЇНИ

(12) ОПИС ДО ПАТЕНТУ НА ВИНАХІД

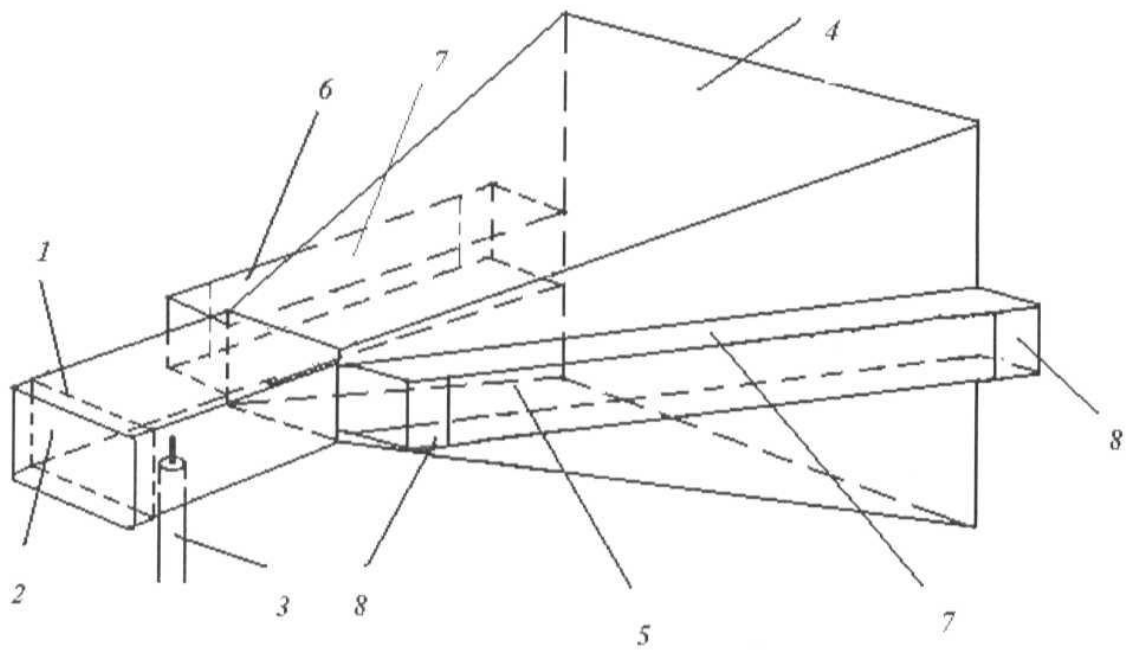
<p>(21) Номер заявки: а 2013 09696</p> <p>(22) Дата подання заявки: 05.08.2013</p> <p>(24) Дата, з якої є чинними права на винахід: 27.10.2014</p> <p>(41) Публікація відомостей про заяву: 11.08.2014, Бюл.№ 15</p> <p>(46) Публікація відомостей про видачу патенту: 27.10.2014, Бюл.№ 20</p>	<p>(72) Винахідник(и): Манойлов В'ячеслав Пилипович (UA), Ставісюк Роман Леонідович (UA)</p> <p>(73) Власник(и): ЖИТОМИРСЬКИЙ ДЕРЖАВНИЙ ТЕХНОЛОГІЧНИЙ УНІВЕРСИТЕТ, вул. Черняхівського, 103, м. Житомир, 10005 (UA)</p> <p>(56) Перелік документів, взятих до уваги експертизою: UA 96661 C2, 25.11.2011 RU 2042238 C1, 20.08.1995 CN 103022715 A, 03.04.2013 JP 2009055237 A, 12.03.2009 JPS 6253503 A, 09.03.1987 US 2002011960 A1, 31.01.2002 GB 1323948 A, 18.07.1973 Фрадин А.З. Антенно-фидерные устройства. М.: Связь.- 1977. - 440 с.</p>
--	---

(54) ШИРОКОСМУГОВА РУПОРНА АНТЕНА

(57) Реферат:

Широкосмугова рупорна антена належить до антенної техніки та пристроїв НВЧ. Антена містить послідовно встановлені відрізок прямокутного хвилеводу, короткозамикач, коаксіальний збуджувач, пірамідальний рупор. Посередині двох протилежних стінок відрізка прямокутного хвилеводу та пірамідального рупора прорізані дві прямокутні довгі щілини. До кожної з них симетрично приєднані дві прямокутні пластини таким чином, що утворюють жолоби, і з'єднані між собою за допомогою розпірок. Коаксіальний збуджувач розташований посередині широкої стінки відрізка прямокутного хвилеводу на відстані $\frac{\lambda_b}{8}$ від короткозамикача, де λ_b - довжина хвилі. Технічним результатом є збільшення широкосмуговості рупорної антени в кілька разів.

UA 106942 C2



Винахід належить до галузі радіотехніки, зокрема до рупорних антен НВЧ-діапазону, і може бути використаний в системах зв'язку, метрології, радіодефектоскопії і радіомоніторингу, задачах електромагнітної сумісності, а також може використовуватися самостійно.

5 Найбільш близькою за суттєвими ознаками до антени-винаходу є відома рупорна антена [1, с 244, рис. 13.5 6], що вибрана як прототип винаходу.

Антена-прототип, як і антена-винахід, містить послідовно встановлені відрізок прямокутного хвилеводу, короткозамикач, коаксіальний збуджувач, пірамідальний рупор.

10 Але, на відміну від антени-винаходу, в антені-прототипі хвилевидне навантаження виконано лише у вигляді короткозамикаючої стінки. Внаслідок цього відбита хвиля є досить великою, що призводить до великих втрат і вузької смуги робочих частот. Смуга робочих частот такої антени зазвичай визначається смугою частот прямокутного хвилеводу і не перебільшує 30-40 % [1, с 244].

Таким чином, суттєвим недоліком антени-прототипу є вузька смуга робочих частот.

15 В основу винаходу поставлена задача удосконалення рупорної антени, що містить послідовно встановлені відрізок прямокутного хвилеводу, короткозамикач, коаксіальний збуджувач, пірамідальний рупор шляхом того, що посередині двох протилежних стінок відрізка прямокутного хвилеводу та пірамідального рупора прорізани дві прямокутні довгі щілини, до кожної з яких симетрично приєднані дві прямокутні пластини таким чином, що утворюють жолоби, і з'єднані між собою за допомогою розпірок, а коаксіальний збуджувач розташований

20 посередині широкої стінки відрізка прямокутного хвилеводу на відстані $\frac{\lambda_b}{8}$ від короткозамикача, де λ_b довжина хвилі, щоб забезпечити збільшення смуги робочих частот.

Поставлена задача вирішується таким чином.

25 Вздовж утворених жолобів основна хвиля H_{11} буде поширюватися майже так, як всередині відрізка прямокутного хвилеводу. При цьому нелокалізовані хвилі швидко втрачатимуть енергію, витікаючи з утворених жолобів через прямокутні довгі щілини. Отже, застосування жолобів дозволяє збільшити робочу смугу частот у кілька разів в одномодовому режимі.

Таким чином, антена-винахід, що пропонується, має значно більшу широкосмуговість.

Суть винаходу пояснюється кресленням, де зображена широкосмугова рупорна антена.

30 Широкосмугова рупорна антена містить послідовно встановлені відрізок 1 прямокутного хвилеводу, короткозамикач 2, коаксіальний збуджувач 3, пірамідальний рупор 4. Посередині двох протилежних стінок відрізка 1 прямокутного хвилеводу та пірамідального рупора 4 прорізани дві прямокутні довгі щілини 5 і 6. До кожної з них симетрично приєднані дві прямокутні пластини 7 таким чином, що утворюють жолоб, і з'єднані між собою за допомогою розпірок 8. Коаксіальний збуджувач 3 розташований посередині широкої стінки відрізка 1 прямокутного

35 хвилеводу на відстані $\frac{\lambda_b}{8}$ від короткозамикача 2.

Широкосмугова рупорна антена працює таким чином.

40 Між двома паралельними прямокутними пластинами 7, що розташовані одна від одної на відстані, меншій ніж $\frac{\lambda_b}{2}$, можуть поширюватися Н-, Е- і Т-хвилі. Однак, плоскопаралельна лінія не має виділені напрямки поширення хвилі і тому не може використовуватися для розповсюдження енергії.

45 Запропоновану антену можна розглядати як жолобковий хвилевід поперечного перерізу, що плавно змінюється. Вибором ширини і глибини жолобів досягаємо того, що основна хвиля H_{11} відрізка 1 прямокутного хвилеводу локалізується між прямокутними пластинами 7, що утворюють жолоб, і в ньому. При цьому хвилі вищих типів залишаються нелокалізованими, займаючи весь простір у відрізку 1 прямокутного хвилеводу. Основна хвиля H_{11} поширюється вздовж утворених жолобів майже так, як і всередині відрізка 1 прямокутного хвилеводу. Нелокалізовані хвилі швидко втрачають енергію, „витікаючи" із жолобів через дві прямокутні довгі щілини 5 і 6.

50 Для збудження антени використовується стандартний коаксіальний збуджувач 3, який зазвичай розташовується на відстані $\frac{\lambda_b}{4}$ від короткозамикача 2 і має робочу смугу частот, що дорівнює смузі відрізка 1 прямокутного хвилеводу.

Для узгодження коаксіального збуджувача 3 з пірамідальним рупором 4 застосовується трансформатор $\frac{\lambda_b}{8}$ у відрізку 1 прямокутного хвилеводу.

Якщо представити відрізок 1 прямокутного хвильоводу і пірамідальний рупор 4 у вигляді відрізків довгої лінії, то вхідний опір коаксіального збуджувача 3 можна визначити, виходячи з виразу [2]:

$$Z_{вх} = \rho \frac{Z_H + i \rho \operatorname{tg} k \ell}{\rho + i Z_H \operatorname{tg} k \ell}, \quad (1)$$

5

де: ρ - хвильовий опір коаксіального відрізка 1 прямокутного хвильоводу;

Z_H - опір навантаження;

k - хвильове число;

ℓ - довжина відрізка 1 прямокутного хвильоводу.

10

Вважаючи опір навантаження таким, що складається з активного R і реактивного X опорів, запишемо:

$$Z_H = R + iX. \quad (2)$$

Застосовуючи вираз (1), отримаємо:

15

$$Z_{вх} = \rho \frac{R + i(X + \rho \operatorname{tg} k \ell)}{\rho - X \operatorname{tg} k \ell + iR \operatorname{tg} k \ell}, \quad (3)$$

Домножуючи чисельник і знаменник виразу (3) на комплексно-спряжене значення знаменника, відокремимо дійсну частину від уявної:

$$Z_{вх} = \rho \frac{R(\rho - X \operatorname{tg} k \ell) + (X + \rho \operatorname{tg} k \ell)R \operatorname{tg} k \ell}{(\rho - X \operatorname{tg} k \ell)^2 + (R \operatorname{tg} k \ell)^2} + i \rho \frac{(X + \rho \operatorname{tg} k \ell)(\rho - X \operatorname{tg} k \ell) - R^2 \operatorname{tg} k \ell}{(\rho - X \operatorname{tg} k \ell)^2 + (R \operatorname{tg} k \ell)^2}, \quad (4)$$

20

Будемо шукати умови, при яких в результаті трансформації отримаємо дійсну величину опору, для чого прирівняємо уявну частину виразу (4) до нуля:

$$(X + \rho \operatorname{tg} k \ell)(\rho - X \operatorname{tg} k \ell) - R^2 \operatorname{tg} k \ell = 0. \quad (5)$$

25

Виберемо значення хвильового опору ρ узгоджувачого трансформатора, що дорівнює модулю опору навантаження:

$$\rho^2 = R^2 + X^2. \quad (6)$$

І перепишемо рівняння (5) у такому вигляді:

30

$$\left[\rho^2 - (R^2 + X^2) \right] \operatorname{tg} k \ell + \rho X [1 - \operatorname{tg}^2 k \ell] = 0.$$

Умовою отримання дійсного значення опору буде:

$$\operatorname{tg}^2 k \ell = 1 \quad (7)$$

35

Звідси отримаємо значення аргументу тангенса і довжину відрізка 1 прямокутного хвильоводу:

$$k \ell = \frac{\pi}{4}; \quad (8)$$

$$\ell = \frac{\pi \lambda}{4 \cdot 2\pi} = \frac{\lambda}{8}.$$

Підставляючи отримане значення довжини відрізка 1 прямокутного хвильоводу у вирази (4) та (6), знайдемо величину трансформованого опору R_T :

40

$$R_T = \rho \frac{R(\rho - X) + R(\rho + X)}{(\rho - X)^2 + R^2} = \frac{\rho R}{\rho - X}. \quad (9)$$

Оскільки $\rho = \sqrt{R^2 + X^2}$, то вираз (9) завжди дає додатне значення вхідного опору $Z_{вх}$. Величина цього опору тим більша, чим більша реактивність навантаження X . Оскільки $\lambda_b/8$ - трансформатор має дуже малу довжину, його ширококутність велика.

5 Джерела інформації:

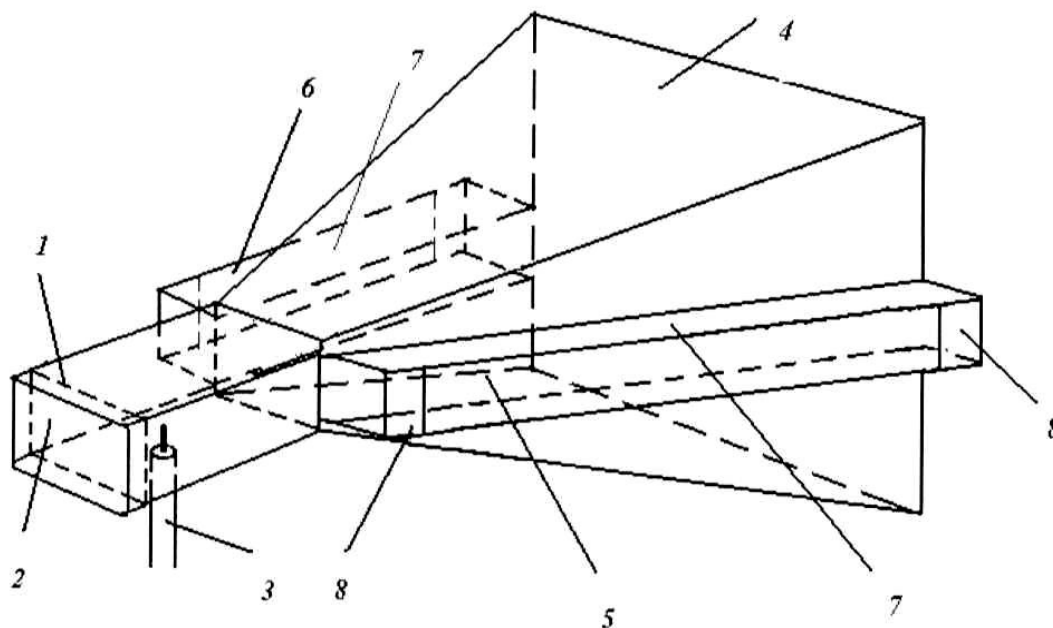
1. Фрадин А.З. Антенно-фидерные устройства. М.: Связь, 1977. - 440 с.
2. Юров Ю.Я. Технологическая электродинамика: конспект лекций. - Ленинград: ЛЭТИ, 1975. - 170 с.

10

ФОРМУЛА ВИНАХОДУ

Ширококутний рупорна антена, що містить послідовно встановлені відрізок (1) прямокутного хвильоводу, короткозамикач (2), коаксіальний збуджувач (3), пірамідальний рупор (4), яка **відрізняється** тим, що посередині двох протилежних стінок відрізка (1) прямокутного хвильоводу та пірамідального рупора (4) прорізані дві прямокутні довгі щілини (5) і (6), до кожної з яких симетрично приєднані дві прямокутні пластини (7) таким чином, що утворюють жолоби, і з'єднані між собою за допомогою розпірок (8), а коаксіальний збуджувач (3) розташований посередині широкої стінки відрізка (1) прямокутного хвильоводу на відстані $\lambda_b/8$ (λ_b - довжина хвилі) від короткозамикача (2).

20



Комп'ютерна верстка А. Крижанівський

Державна служба інтелектуальної власності України, вул. Урицького, 45, м. Київ, МСП, 03680, Україна

ДП "Український інститут промислової власності", вул. Глазунова, 1, м. Київ – 42, 01601