

ЄВРОПЕЙСЬКА ІНТЕГРАЦІЯ: СТРАТЕГІЯ ПОВОДЖЕННЯ З ВІДХОДАМИ КАМЕНЕОБРОБНИХ ПІДПРИЄМСТВ В УКРАЇНІ

Постановка проблеми. Наразі, ідеологія раціонального використання наявних природних ресурсів каменеобробних підприємств ґрунтується на використанні відходів. Головними причинами означеної проблеми є: сировинно орієнтована структура виробництва каменеобробних підприємств, основу якої становить екстенсивне використання природних ресурсів; застарілість, надмірна енерго- й матеріалоємність, багатовідходність виробничих технологій обробки каменю, недостатній рівень вторинної переробки відходів каменеобробними підприємствами, експортна орієнтація на сировинно- й енергомісткому виробництві каменепродукції; низька її конкурентоспроможність; неефективність організаційно- економічного механізму природокористування та природоохоронної діяльності каменеобробних підприємств. Через ці проблеми частка каменеобробних підприємств в утворенні відходів та забрудненні довкілля суттєво зростає.

Викладення основного матеріалу: Існує декілька систем рециркуляції води на каменеобробних підприємствах. Ці схеми поділяють на:

- шламове господарство для штрипових верстатів з вільним абразивом;
- шламове господарство каменеобробних верстатів.

Найпоширенішим є шламове господарство каменеобробних верстатів з природним способом освітлення води. До системи природного освітлення води відносять шламівідстійники. Характерною рисою цієї системи є дешевизна, простота обслуговування. В шламівідстійниках відстоюють воду, результатом є осідання на дно твердих частинок шламу. Освітлену воду подають знову до каменеобробних верстатів.

Слід зазначити, чим більший шлях руху води по шламівідстійнику тим краще освітлюється вода. Конструкція шламівідстійника зображена на *рис. 1*.

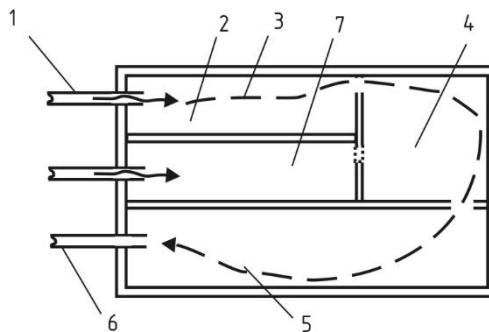


Рис. 1. Схема шламівідстійника:

- 1 – зливний трубопровід, 2 – приймальне відділення відстійника,
- 3 – схема руху води в шламівідстійнику, 4 – проміжне відділення відстійника,
- 5 – відділення для видачі води, 6 – всмоктувальний трубопровід,
- 7 – запасне відділення відстійника

Вода поступає зі зливного трубопроводу в приймальне відділення відстійника, рухається до його проміжного відділення, через проміжне відділення потрапляє у відділення для видачі води і подається до підприємства. Значна частина шламу осідає в приймальному відділенні відстійника, два інші відділення призначені для доосвітлення води, тому мають значну протяжність, завдяки чому важкі частини шламу осідають на дно. Запасне відділення відстійника призначене для забезпечення нормальної роботи шламівідстійника під час очищення від шламу приймального відділення відстійника. В цьому випадку зливу воду подають в запасне відділення відстійника, яка прямує через проміжне відділення і відділення для видачі води до каменеобробного цеху. А в приймальному відділенні шламівідстійника припиняють доступ стічних вод і осушують шлам, який осів. Осушений шлам видаляють екскаватором з подальшим відвантаженням на автосамоскиди. Для прискорення осідання шламу в шламівідстійник додають коагулянти.

Через те що каменеобробні підприємства обробляють різні породи природного каменю при природньому освітленні води виникає проблема сортування шламу, так як гірські породи мають відмінності в мінералогічній будові. Під час обробки природного каменю шлам різних порід каменю змішується в шламівідстійнику, що не дозволяє його використовувати в якості домішок, так як якісний склад шламу не постійний.

В ЄС масово застосовують шламове господарство з системою штучного освітлення води, до якої відносять систему очищення води та пресування шламу.

Принцип роботи системи штучного освітлення води полягає в наступному: забруднена вода поступає з пульпонасосної станції каменеобробного цеху, на якій встановлено насос, який подає забруднену воду до класифікатора типу "циклон".

Під час очищення брудної води до циклона подають флокулянти із автоматичної станції флокулянтів, які сприяють зчепленню частинок шламу між собою.

Вода очищується в циклоні і потрапляє в збірник чистої води, звідки насосом подається до каменеобробного цеху. Шлам, який отримують після очищення води в циклоні, в зволоженому вигляді потрапляє до збірника для гомогенізації шламу, де доводиться до однорідної маси і транспортується насосом до фільтрпреса, який віджимає шлам від води. Сухий шлам складається безпосередньо під фільтрпресом, а воду, яку отримали після віджимання, транспортують до ємкості збору стічних вод, з якої вона подається на повторне очищення.

Ці фільтрпреси здатні переробляти воду від 100 літрів за хвилину до 20000 літрів за хвилину, об'єм пресованого шламу від 0,5 м³ до 80 м³ за 8 годин.

Ця система дозволяє очищати воду до 98 % та дає можливість зменшити витрати енергії (перекачування оборотної води) та мінімізувати зношення обладнання і матеріалів (алмазні диски і абразиви).

Перевагами таких систем є:

- робота підприємств без зупинки на технологічну перерву, яка необхідна для очищування шламовідстійника (займає приблизно від 2 до 8 год. робочого часу);
- компактність установок (порівняно з традиційними системами займає невеликий простір в цеху);
- покращуються умови роботи інструменту завдяки чому зменшується його зношення;
- забезпечується компактність розміщення шламу (в мішках).

Недоліком цих систем є:

- значна їх вартість;
- затрати на коагулянти в процесі роботи;
- потребує сервісного обслуговування.

Для вирішення проблеми з якісним складом шламу можливо застосувати досвід ЄС, а саме використати в комплексі шламове господарство з системою штучного освітлення води з режимом роботи каменеобробного підприємства. При цьому каменеобробне підприємство має скласти календарний графік обробки однакового за мінералогічним складом природного каменю. Примусова система очищення брудної води дозволить сортувати шлам, різний за мінералогічним складом природного каменю, що спростить задачу з утилізації та повторного використання шламу природного каменю.