

## МОДЕРНІЗАЦІЯ АВТОМАТИЗОВАНОЇ СИСТЕМИ КЕРУВАННЯ ГРАНУЛЮВАННЯМ МАГНІЮ НА ТОВ «ОНВІ»

Магній і сплави на його основі по питомій міцності перевершують багато сталей, чавуни й алюмінієві сплави. Магній в 4, 5 рази легше сталі, в 5 разів – міді, в 2, 5 разів – титану й в 1, 5 разів – алюмінію.

Металевий магній – надлегкий метал, який є невід'ємним елементом виробництва титану, застосовується для антикорозійного захисту нафтових резервуарів і трубопроводів, а також користується зростаючим попитом з боку підприємств авіа ракетного, транспортного й оптико-електронного машинобудування.

Сьогодні ринок магнію досить невеликий. Незважаючи на очевидні техніко-економічні й ресурсні переваги, магнієві сплави по масштабах промислового застосування суттєво уступають алюмінієвим, основним конкурентам у класі найважливіших легких конструкційних матеріалів. Головна причина – більш висока, від 2,3 до 3,1 рази, вартість магнію в порівнянні з алюмінієм. Однак, загальносвітове споживання росте приблизно на 8-10% у рік, що робить даний ринок надзвичайно перспективним.

Виготовлення гранул проводиться відцентровим способом шляхом розпилення розплаву диском з гофрами. При цьому охолодження гранул відбувається за допомогою температури середовища. Після випаровування залишків пара гранули направляються на пресування або в ємність для зберігання. Недоліками даного способу є неправильна форма, значний розкид за розмірами одержуваних гранул, що призводить до неоднорідної структури напівфабрикатів. Крім того, використовуваний в якості захисного середовища при кристалізації бункер забезпечує захист гранул від окислення тільки в процесі їх виготовлення, що робить їх пожежо- та вибухонебезпечними при транспортуванні, подальшій переробці та зберіганні, а застосування постійної захисної атмосфери значно ускладнює технологічний процес. Розплавлений метал у результаті перепаду тисків, обумовленого дією відцентрових сил, продавлюється через отвір перфорованої склянки у вигляді струменів, які при падінні руйнуються на краплі і кристалізуються в атмосфері повітря. Гранули різної форми і маси подають у прийомні бункери і потім на подальшу переробку. Спосіб дозволяє отримувати гранули магнію в сольовій оболонці, придатні для використання у якості реагенту в металургії, хімії і нафтохімії. На даний момент в світі небагато способів отримання грануляту магнію. Основним являється установка для отримання гранул відцентровим розпиленням розплаву (рис.1).

До недоліків даної установки можна віднести: при наявності магнітних полів, що виникають при нагріванні металопровода струмом і струменя рідкого металу, відбувається "занедбаність" розплаву в проміжок між приводним валом і металопровода, що призводить до зупинки обертання приводу вала і диспергатора і припинення процесу грануляції. Виконання конструкції приводу диспергатора за допомогою шестерень громіздке і не дозволяє досягати обертання валу понад 1000 об / хв, тим самим виключається отримання більш дрібних гранул, менше 1 мм. Низька ефективність охолодження інертного газу в грануляторі в процесі його роботи. Охолодження здійснюється тільки шляхом теплопередачі через зовнішню стінку, що призводить до низького виходу придатних гранул за рахунок налипання крапель неохолодженого металу до внутрішньої стінки гранулятора.

Тепловий потік від диспергатора призводить до спечення готових гранул в контейнері-збірнику і знижує вихід придатного. Під час проходження переддипломної практики я безпосередньо звернув увагу на гранулятор магнієвих сплавів. Адже на даному підприємстві цей агрегат займає одну з головних ланок отримання доходу.

На рис. 1 зображено такі конструктивні елементи: піч опору 1 з герметичним плавильником 2, в кришці якого знаходиться завантажувальний люк 3 і патрубок введення металопровода 4. Електронагрівач металопровода виконаний у вигляді сифона, один кінець якого через герметизуюче ущільнення 5 занурений в рідинний затвор з металу 6, а другий через герметизуюче електроізоляційне ущільнення 7 введений в кришку камери грануляції 8. Усередині камери грануляції встановлена герметична ємність 9, на якій встановлений газотурбінний двигун 10 з встановленим на його валу диспергаторів 11 співвісно з металопровода 4. Установка забезпечена компресором 12 з нагнітальним трубопроводом 13, сполученим з газотурбінним двигуном 10 і всмоктуючим трубопроводом 14, сполученим з теплообмінником 15, грануло приймачем 16. Але, дивлячись на сам спосіб отримання магнієвих гранул, можна сказати, що використовується лише механічний спосіб, без регуляторів та клапанів. Працівники самі за допомогою звичайних реостатів виставляли температуру і методом огляду визначали чи готовий матеріал чи ні. Даний спосіб небезпечний, так як при розплаві магнію починається його кипіння і має місце попадання розплавленого магнію на самих працюючих. Відкривання заслінок відбувається вручну, коли магній з сіллю досягли потрібного стану, робітники просто за допомогою ричагів відкривали заслінки, що являється небезпечним. Адже під час відкриття заслінок розплавлений магній може також потрапити на навколишню територію, і може спричинити травмування персоналу. Обертання лопатей для розбризкування продукції регулювалося грубо, перемикачем для отримання лише 3 швидкостей.

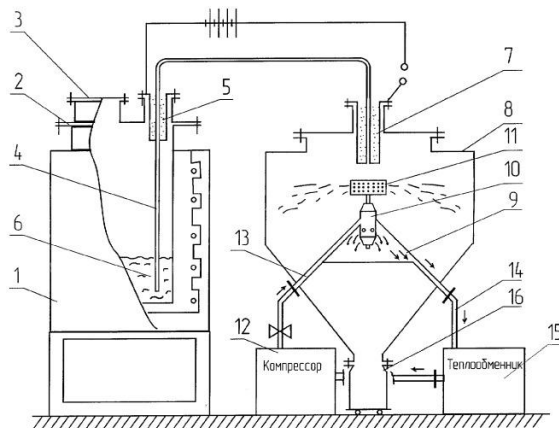


Рис. 1. Установа для отримання гранул відцентровим розпиленням розплаву

Для вдосконалення діючої автоматизованої системи розроблено схему загального представлення процесу виготовлення гранульованого магнію (рис. 2). На рисунку 2. наведені такі структурні елементи: 1 – бункер з сіллю; 2 – бункер з магнієм; 3 – тен для розплавлення маси; 4 – регульовані заслінки; 5 – змішувач; 6 – бункер гранулятор.

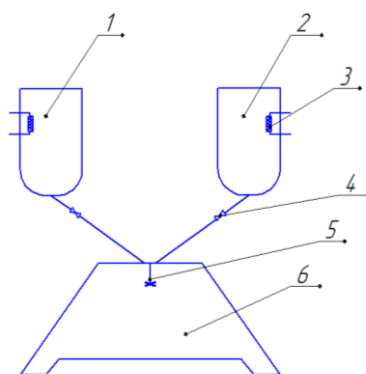


Рис. 2. Загальне представлення процесу виготовлення гранульованого магнію

Функціональні схеми є основним технічним документом, що визначає функціонально-блокову структуру окремих вузлів автоматичного контролю, управління і регулювання технологічного процесу та оснащення об'єкта управління приладами та засобами автоматизації.

У розробленій системі автоматизованого керування технологічним процесом виготовлення гранульованого магнію присутні наступні контури регулювання: нагрівання солей та магнію, дозування компонентів. Система має 3 параметра регулювання: співвідношення компонентів солей та магнію, температура в баках, рівень розплавлених солей та магнію в баках. Основним компонентом, що поступає в бункер гранулятор є магній, кількість якого контролюється відповідним витратоміром. Сигнал з витратоміра магнію є задаючим сигналом в процесі дозування солі, що поступає у заздалегідь запрограмованих в регуляторі співвідношеннях до магнію який поступає. Регулятор формує керуючу дію ПІД закону регулювання для управління відповідним клапаном подачі солі до бункера гранулятора. Паралельно з подачею магнію та солі виконується їх відцентроване розбризкування. Швидкість розбризкування залежить від того якого розміру нам потрібні гранули магнію.

Нагрівання виконується по заповненню магнію а також солі в бункерах за допомогою ТЕНа, керує процесом регулятор, в якому запрограмовані необхідні температурні режими та витримки в часі. Сигнал до регулятора надходить з відповідного датчика температури.

Реалізувавши запропоновану автоматизовану системи, отримаємо на виході відмінні гранули магнію, що в свою чергу не потребує подальшого відправлення їх на сортування та скоротить час всього технологічного процесу.