

## НЕЕЛЕКТРИЧНІ ІНІЦІУЮЧІ СИСТЕМИ ПРИ ПРОВЕДЕННІ ВИБУХОВИХ РОБІТ

**Вступ.** Для вологих, мокрих та обводнених забоїв за неможливості використання електропідричних ініціюючих систем, важливу роль відіграють неелектричні способи й системи підривання. До неелектричних ініціюючих способів підривання відносяться система вогневого ініціювання заряду, а також системи: шведська система «НОНЕЛЬ», «УІНСІ», «ЕДІЛІН», американська - «ДЕТАЛАЙН», «ХЕРКУДЕТ», «ЛВСТ» та російська система «СНІЖИНКА», що використовують пластиковий порожнистий шнур та система «ОПСИН», що використовує світлопроводи. Попри свою економічність, вогневі системи небезпечні для використання на сланцевих та вугільних шахтах та мають певні обмеження, рекомендовані «Єдиними правилами безпеки при вибухових роботах» ПБ 13-407-01 [1].

**Метою** даної статті є аналіз неелектричних систем ініціювання, безпечність їх використання в різних гірських умовах.

Вогневе ініціювання відбувається за допомогою вогнепровідного шнура (рис. 1), капсуля-детонатора та запалювального патрону.

Існує декілька видів вогнепровідних шнурів:

ОША – вогнеподібний асфальтовий шнур.

ОШДА – з подвійно асфальтованим обплетенням.

ОШП – гутаперчевий шнур (для застосування у воді).

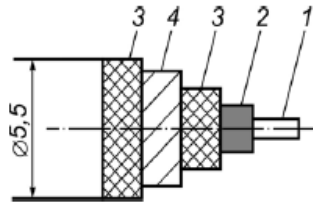


Рис. 1. Склад вогнепровідного шнура: 1 – напрямна нитка, 2 – пороховий сердечник, 3 – обплетення; 4 – гідроізоляція.

Капсуля-детонатор є циліндричною гільзою (може бути мідною, алюмінієвою, сталлюю, паперовою або біметалевою) діаметром 6–7 мм і довжиною 48–51 мм, оснащений зарядами первинної вибухової речовини: гримуча ртуть (0,5 г), тринітрорезорцинат свинця ТНРС (0,1 г), азид свинцю (0,2 г) і вторинної ВР – тетрилу (або гексогену) масою 1 г (рис. 2).

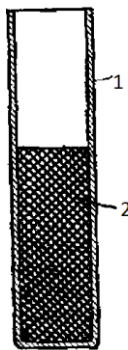


Рис. 2. Капсуля – детонатор: 1 – гільза, 2 – заряд ініціюючої ВР.

Запалювальний патрон – вибухова речовина, оточена оболонкою, що покрита водонепроникним шаром. Зазвичай в гірництві використовують патрони діаметром 32, 36 мм, рідше – 28, 40, 45 мм. Іноді на замовлення виготовляють більші патрони.

Система «НОНЕЛЬ» має за основу порожнистий шнур із пластику, що називають хвилеводом. Його внутрішня поверхня покрита невеликим шаром вибухової суміші. За умови ініціації, ударна повітряна хвиля проходить каналом шнура зі швидкістю 2 км/сек. Хвиля переносить енергію, необхідну для ініціації капсуля – детонатора, закріпленого на одному з кінців шнура. Шнур має зовнішній діаметр 3 мм, і внутрішній – 1,5 мм, він не вибухає від вогню і при дії удару. При передаванні ударної хвилі, шнур не руйнується, виконуючи роль лише провідника сигналу. Шнури серії НД мають підвищену міцність на розрив, а також зносостійкість, та їх працездатність зберігається до температури до +50 °С. Капсуля-детонатор системи «НОНЕЛЬ» - це алюмінієва гільза, всередині якої знаходиться вогнечутлива первинна ВР, що призводить до детонації вторинну ВР.

Переваги «НОНЕЛЬ»: безпечність щодо блукаючих струмів, електростатичних зарядів та електромагнітних полів, економічність (низька вартість робіт), висока продуктивність, надійність (безпечність).

До недоліків системи можна віднести неможливість перевірки цілісності мережі, а також її багатoelementність.

Система «НОНЕЛЬ» має можливість використання на шахтах, з підвищеним вмістом метану та з високим рівнем вмісту пилу. На рис. 3 наведено приклад використання даної системи на копальні «Залізна» Ковдорського ЗШК [2].

В ініціюючій системі «ОПСИН» головним чином використовують лазер. Передача енергії від лазера до оптичних детонаторів (рис. 4) виконується двома способами:

-За допомогою світлодіодів.

-Безпосередньо через атмосферне повітря.

В гірництві система використовується для здійснення масштабних вибухів шпурових та свердловинних зарядів. За допомогою системи «ОПСИН» можна отримати спеціалізовану детонаційну хвилю, наприклад сферичну, плоску або циліндричну. Такі хвилі неможливо створити за допомогою звичайних способів ініціювання.

Переваги системи: висока точність керування (управління) процесом ініціювання, високий рівень безпеки.

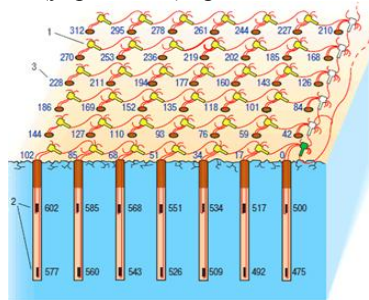


Рис. 3. Схема розташування елементів системи «Нонель»: 1 – з'єднувальні блоки, 2 – проміжні детонатори, 3 – час спрацювання

Підвищена безпека способу обумовлена використанням особливих вибухових сумішей, що чутливі до лазерного випромінювання, але мають дуже низьку чутливість до механічного та теплового контакту.

Висока точність керування процесом зумовлена такими чинниками, як низький час затримки спрацювання вибухової суміші (менше 0,000001 с), а також програмне управління каналами лазерного пристрою, що забезпечує контакт локальних ділянок ВР (суміші) з лазером.

Перед підриванням є можливість провести перевірку цілісності оптоволоконної вибухової мережі за рахунок вимірювання лазерного випромінювання малої потужності відбитого від поверхні вибухового складу оптичних детонаторів.

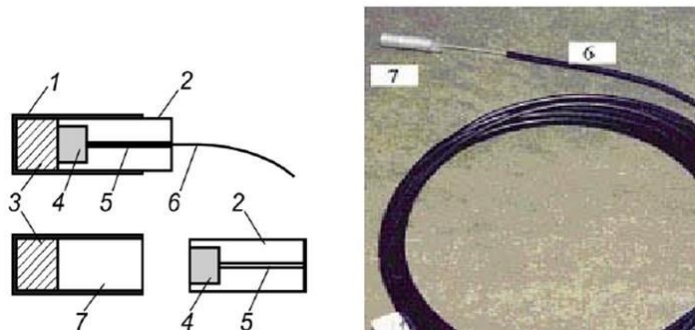


Рис.4 Схема пристрою оптичного детонатора: 1 – алюмінієва трубка; 2 – втулка; 3 – вторинна ініціююча ВР; 4 – склянка з первинною ініціюючою ВР (світлочутлива вибухова суміш); 5 – канал для монтажу світловоду; 6 – світловід; 7 – піропатрон.

Як висновок стає зрозуміло, що з наведених в статті неелектричних ініціюючих систем, в кожній є свої переваги й недоліки. Тому для використання у воді більш підійде вогневе ініціювання ОШП, на шахтах с високим рівнем метану та пилу, доцільніше використати систему «НОНЕЛЬ», а якщо необхідно виконати вибух з високою точністю управління вибуховою хвилею (наприклад в міських умовах), матиме сенс використати більш точну в керуванні хвилею систему «ОПСИН» [3].

#### Бібліографічний список

1. Единые правила безопасности при взрывных работах ПБ 13-407-01. – [чинні від 30.01.01]. – М. : Гостехнадзор России, 2001.
2. Опыт применения системы НОНЕЛЬ на руднике Железный ОАО Ковдорский ГОК / журнал «Горная промышленность» - 1998. - № 5.
3. Геология и геодезия : [Електронний ресурс]. URL: <http://geologinfo.ru>. (Дата звернення: 10.11.2015). <http://geologinfo.ru/burovzryvnye-raboty/117-sposoby-i-sredstva-vzryvaniya-zaryadov-vv?showall=&start=3>