

ДОСЛІДЖЕННЯ РЕЖИМУ ГІРНИЧИХ РОБІТ З УРАХУВАННЯМ СУМІСНОГО ВІДПРАЦЮВАННЯ ГЕОГЕННОГО Й ТЕХНОГЕННИХ РОДОВИЩ

Гірничорудна промисловість, зокрема відкрита розробка родовищ корисних копалин, є однією з основних галузей України. Однак, досягаючи значних масштабів виробництва товарної продукції, вона одночасно являє собою одного з найбільших продуцентів мінеральних відходів.

В умовах складної конкурентної позиції України на світовому ринку мінеральної сировини особливої актуальності набуває проблема підвищення конкурентоспроможності вітчизняних гірничих підприємств. Розв'язання її є можливим шляхом зниження собівартості продукції та підвищення прибутковості підприємств за рахунок комплексного освоєння родовищ корисних копалин, що одночасно зменшить обсяги складування відходів виробництва та підвищить вихід товарної продукції.

Для гірничодобувних підприємств такі заходи означають не лише перегляд економічних підходів щодо планування виробничої діяльності, але й, відповідно, низки технологічних концепцій. Зокрема, це стосується й питання вибору режиму гірничих робіт, що раніше базувалося на необхідності задоволення стабільного попиту на мінеральну сировину, рівень якого диктувався державою. На противагу плановій, ринкова економіка характеризується постійними змінами цін і попиту на продукцію гірничих підприємств. Як наслідок такої динаміки, може змінюватися мінімальний промисловий вміст корисного компонента, що впливає на кількість розкривних порід і корисних копалин у контурах кар'єру в окремі періоди. Проте кар'єр є досить інерційною системою, яка не може достатньо оперативно реагувати на всі потреби ринку. Тому тимчасово некондиційні породи мають складуватися в техногенні родовища з метою їх подальшого відпрацювання. Наявні ж методики визначення режиму гірничих робіт не враховують перелічених факторів.

Саме тому дослідження, спрямовані на оптимізацію режиму гірничих робіт при комплексному освоєнні залізрудних родовищ з урахуванням сумісного відпрацювання техногенних і геогенних родовищ у ринкових умовах є актуальними і дозволяють підвищити ефективність відкритої розробки родовищ у цілому.

Основне завдання дослідження полягало в підвищенні ефективності експлуатації родовищ за рахунок оптимізації режиму гірничих робіт при комплексному їх освоєнні з урахуванням динаміки видобутку сировини та динаміки попиту на неї, а саме:

- аналіз теорії та практики регулювання режиму гірничих робіт глибоких кар'єрів;
- визначення технологічних принципів цілеспрямованого формування техногенного родовища сухої мінеральної сировини, на їх основі розробити його конструкцію, а також технологію його формування та відпрацювання;
- дослідження й обґрунтування раціональних параметрів техногенних родовищ сухої мінеральної сировини;
- дослідження особливостей режиму гірничих робіт глибоких кар'єрів при комплексному освоєнні надр та розробка критерію оцінки його ефективності;
- розробка на основі обґрунтованого критерію оцінки ефективності методики визначення оптимального режиму гірничих робіт при комплексному освоєнні родовища з урахуванням сумісного відпрацювання техногенних і геогенного родовищ у ринкових умовах;
- дослідження практичних рекомендацій з реалізації результатів досліджень оптимальних параметрів техногенного родовища й оцінка економічної ефективності впровадження технології його формування для гірничодобувних підприємств Кривбасу.

За цих умов було прийнято ідею, яка полягає в оптимізації режиму гірничих робіт в умовах комплексного освоєння надр відповідно до динаміки попиту на корисні копалини шляхом урахування закономірностей цілеспрямованого формування техногенних родовищ з одночасним створенням в останніх комплексу порожнин для їх розкриття і відпрацювання сумісно з геогенними.

В даній науково-дослідній роботі дано рішення регулювання режиму гірничих робіт при комплексному освоєнні надр з урахуванням попиту на ринку мінеральної сировини за рахунок сумісного відпрацювання геогенного й техногенних родовищ, що дозволяє підвищити ефективність розробки родовищ корисних копалин відкритим способом та установити наведені нижче особливості розглянутих об'єктів і процесів та взаємозв'язок їх параметрів зі значимими для них факторами.

Аналіз теорії та практики регулювання режиму гірничих робіт глибоких кар'єрів показав, що наявні критерії та методи оцінки не враховують його залежність від взаємного впливу сумісного відпрацювання геогенного й техногенного родовищ при комплексному освоєнні надр в ринкових умовах.

Дослідження наявних способів цілеспрямованого формування техногенного родовища й виробничих умов господарювання дозволили виділити основні технологічні принципи цілеспрямованого формування техногенного родовища. На підставі встановлених принципів було визначено, що цілеспрямоване формування техногенних родовищ необхідно здійснювати за технологією закладання в його товщі системи вертикальних і горизонтальних кріплень виробок з метою зменшення витрат на подальше відпрацювання техногенного родовища (рис. 1, 2).

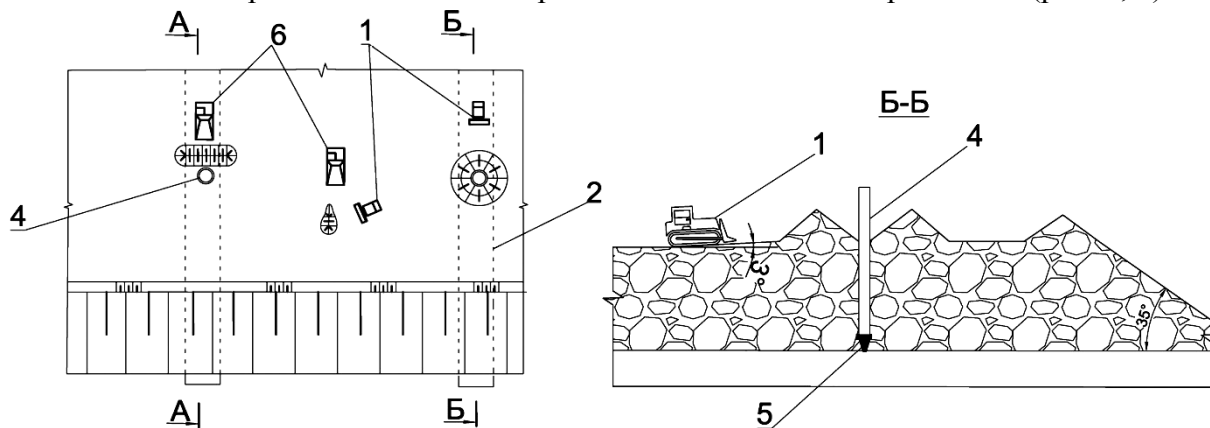


Рис. 1. Схема технології відсіпання техногенного родовища:

зверху – план ділянки техногенного родовища; нижче – схема нарощування висоти ярусу: 1 – бульдозер; 2, 4 – горизонтальна і вертикальна виробка; 5 – вібраційний люк; 6 – автосамоскид

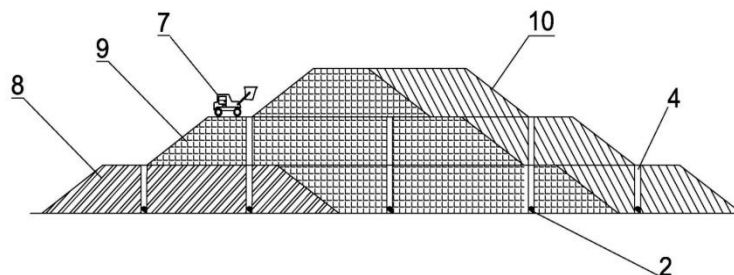


Рис. 2. Розріз техногенного родовища у відсіпаному вигляді: 4 – вертикальні виробки; 7 – виймально-транспортне обладнання; 8, 9, 10 – види корисних копалин

Найбільш раціональною технологією відпрацювання техногенного родовища є виймання копалини з техногенного родовища колісним навантажувачем, транспортування ним копалини до устя закладеної вертикальної виробки, розвантаження, доставка корисної копалини гравітаційним транспортом до вібраційних люків із подальшим перепуском її до транспортних засобів, які доставляють її до місць споживання чи переробки. Застосування даної технології дозволяє зменшити витрати на відпрацювання техногенного родовища за рахунок скорочення відстані транспортування корисної копалини.

Оптимальна кількість ярусів техногенного родовища визначається за критерієм мінімуму питомих витрат на його формування, менша за технологічно можливу їх кількість і перебуває в прямій залежності від обсягів техногенного родовища.

Квадратна форма основи техногенного родовища сприяє максимізації землемісткості, однак витрати на закладання кріплень виробок у структурі витрат на формування техногенного родовища – більші за витрати на землевідведення. Тому пропонується застосовувати прямокутну

форму основи із закладанням виробки вздовж короткої сторони, що забезпечує скорочення довжини горизонтальних виробок і зниження питомих витрат на формування техногенного родовища.

Режим гірничих робіт необхідно обирати за вдосконаленим критерієм чистої приведеної вартості, в основу якого покладено ідею його регулювання в системі «кар'єр-техногенні родовища» шляхом складування надлишкових об'ємів корисних копалин у періоди падіння попиту та їх відпрацювання в періоди підвищення.

При застосуванні техногенного родовища й підвищенні його виробничої потужності до 7% від потужності кар'єру по гірничій масі коефіцієнт комплексності освоєння надр зростає на 17% за рахунок своєчасного покриття попиту, який характеризується високою динамікою в умовах ринкової економіки.

Застосування вдосконаленої методики регулювання режиму гірничих робіт системи «кар'єр-техногенні родовища», заснованої на пропонованому критерії, дозволяє підвищити прибуток від комплексного освоєння надр на 12 % за рахунок своєчасного покриття ринкового попиту. Використання даної методики підвищує рівень комплексності освоєння родовища за рахунок того, що профіцитні обсяги корисних копалин складаються в техногенне родовище з можливістю майбутнього виймання в період підвищення попиту на них.

Очікуваний економічний ефект від використання результатів дослідження оптимальних параметрів техногенних родовищ, сформованих за розробленою технологією, при проектуванні складування бідних руд кар'єру «Південний» шахтоуправління з підземного видобутку руди ПАТ «АРСЕЛОРМІТТАЛ Кривий Ріг» становить 1,977 млн грн.