

ВИВЧЕННЯ ВПЛИВУ РІЗНИХ ПРОЦЕСІВ НА СПРИЙНЯТТЯ ЗОВНІШНЬОГО ВИГЛЯДУ ПОВЕРХНІ ПРИРОДНОГО ОБЛИЦЮВАЛЬНОГО КАМЕНЮ

Природний облицювальний камінь сьогодні є якісним і довговічним природним будівельним матеріалом, який використовується як декоративний матеріал в оздобленні будівель і споруд. Тому, крім фізико-механічних показників, його естетичні характеристики мають важливе значення при виборі місця його використання.

При видобуванні блоків природного каменю на різних горизонтах кар'єру, змінюється мінеральний склад та структура каменю, а також властивості природного каменю. При фактурній обробці плит з різних блоків природного каменю, що були видобуті на різних глибинах чітко спостерігаються відмінності у їх структурі, забарвленні та світлоті. При використанні різномісних за забарвленням та світлотою каменю в облицюванні будівель та споруд існує чуттєва відмінність при сприйнятті зоровим аналізатором. Таким чином, при облицюванні будівель та споруд або інших будівельних робіт із використанням природного каменю, особливо коли такі роботи мають великий обсяг, виникає проблема із підбором однотонних плит, оскільки один і той самий вид каменю має різну світлоту при його однаковій фактурній обробці.

Також, залежно від місця та виду застосування на сприйняття зовнішнього вигляду каменю, крім технологічної обробки, можуть впливати й інші фактори. Тому слід дослідити вплив цих факторів на сприйняття вигляду поверхні природного каменю.

Облицювальні вироби можуть бути класифіковані по багатьом ознакам, головні з яких: вид, призначення, геологічне походження і мінералогічний склад вихідних гірських порід, основні властивості, спосіб виготовлення, характер обробки і ступінь декоративності каменю.

Види застосування. Облицювання природним каменем надає особливий зовнішній вигляд, як фасадам будівель, так і внутрішніх поверхонь конструкції, а також здатний служити в якості захисту від різних негативних впливів. Облицювальний камінь виготовляється для внутрішніх і зовнішніх облицювальних робіт.

Облицювальні роботи, як і облицювальний матеріал, поділяються на:

- Зовнішні (облицювання фасадів)
- Внутрішні (облицювання поверхонь внутрішніх приміщень: стін, перегородок, підлог)

Зовнішній вигляд облицювального каменю. Є дуже велика кількість процесів що можуть впливати на зовнішній вигляд декоративного каменю.

Під видом каменю розуміється його фактура лицьової поверхні, малюнок, колір, структура гірської породи.

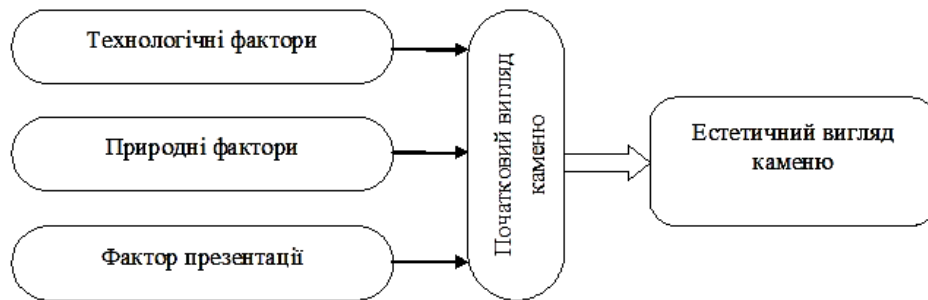


Рис. 1. Вплив різних факторів на естетичний вигляд облицювального каменю

Естетичний вигляд каменю залежить не тільки від початкового вигляду каменю, але і від інших факторів (рис. 1). Першочергово, технологія обробки природного облицювального каменю найбільш позитивно впливає на якісний вигляд каменю, а саме: підкреслює структуру та малюнок природного каменю, насичує його колір. В свою чергу, технологія обробки залежить від напрямку використання природного каменю, що забезпечує певну фактуру лицьової поверхні каменю, що визначає вплив технологічних факторів на якісний вигляд каменю.

Природні фактори пов'язані з температурою, вологістю, запиленістю повітря, опадами у вигляді дощу, снігу, ударними впливами та інше.

Фактор презентації включає в себе місце розташування, вид і освітлення споруди що облицюється.



Рис. 2. Зовнішній вигляд поверхні природного облицювального каменю залежно від місця фотографування

Природні і технологічні фактори, а також початковий вигляд каменю на сьогодні є більш вивчені. Фактор презентації потребує більш детального дослідження, оскільки залежність естетичного зовнішнього вигляду облицювального каменю від розташування, висота, вид та освітлення споруди є досить значною. Тому детальне вивчення цієї проблеми, дасть змогу більш якісно використовувати природний облицювальний камінь.