

Прилади

УДК 621.317

О.М. Безвесільна, д.т.н., проф.

Національний технічний університет України «КПІ»

Л.О. Чепук, ст. викл.

Житомирський державний технологічний університет

АНАЛІЗ ОСНОВНИХ ТИПІВ ГРАВИМЕТРІВ АГС

Стаття присвячена аналітичному огляду основних типів гравіметрів, які можна використовувати в авіаційній гравіметричній системі.

Ключові слова: *гравіметр, вимірювання прискорень, авіаційна гравіметрична система, п'єзоелектричний гравіметр, гіроскопічний гравіметр, ємнісний гравіметр, струнний гравіметр.*

Постановка проблеми в загальному вигляді та її зв'язок з важливими науковими і практичними задачами. Визначення характеристик гравітаційного поля Землі (прискорення g та аномалій Δg) широко використовуються у багатьох галузях науки і техніки – в авіаційній і космічній техніці, у геології, геодезії і геофізиці. Авіаційна гравіметрична система (АГС) використовується для визначення характеристик гравітаційного поля Землі. Ефективність роботи АГС значною мірою забезпечується вибором чутливого елемента системи – гравіметра. Гравіметри, як прилади для вимірювання прискорень сили тяжіння використовуються у різних галузях: аерокосмічна галузь – для корекції інерціальних навігаційних систем; геофізика, геологія для розвідки корисних копалин та корекції форми Землі.

Аналіз існуючих досліджень і публікацій, виділення невирішених раніше частин загальної проблеми. Відомо багато наукових праць, присвячених дослідженням гравіметрів [1-3], таких видатних вчених, як: А.М. Лозинська, Є.І. Попов, В.І. Старостенко та інші.

Найбільш досконалими з відомих гравіметрів є п'єзоелектричні, гіроскопічні, ємнісні та струнні. Однак у відомій літературі не наведено аналітичного огляду роботи, переваг та недоліків цих гравіметрів.

Метою проведених досліджень є наведення стислого аналізу принципу дії, переваг і недоліків, особливостей названих гравіметрів.

Викладення основного матеріалу. Розглянемо п'єзоелектричні, гіроскопічні, ємнісні та струнні гравіметри.

П'єзоелектричні гравіметри (ПГ)

У п'єзоелектричних приладах, як первинний перетворювач, використовують кристали деяких діелектриків, що характеризуються п'єзоелектричними властивостями.

П'єзоэффект полягає у тому, що при стиску або розтягу пластини, виготовленої з такого кристала, на гранях виникає електричний заряд, пропорційний діючій силі.

Знак заряду залежить від виду деформації і при переході від стиску до розтягу він змінюється на протилежний.

П'єзоэффект є оберненим. Це означає, що коли вмістити таку пластину в електричне поле, параметри якого змінюються, геометричні розміри пластини будуть змінюватись. Ця зміна тим більша, чим більший електричний потенціал, під яким перебувають грані п'єзопластини.

Матеріали, що мають п'єзоелектричні властивості: кварц, сегнетова сіль, фосфат амонію, кераміка титанату барію тощо.

Найбільшу чутливість серед них має сегнетова сіль. Проте п'єзоелектричні властивості її значною мірою залежать від температури, а при температурі 38 °С майже зникають.

Для побудови точних вимірювальних пристроїв використовують пластинки з кварцу, що пояснюється його високою механічною та електричною міцністю. П'єзоелектричні властивості кварцу меншою мірою залежать від температури і не змінюються навіть при температурі до 250...300 °С. Важлива перевага кварцу — лінійність його характеристик при навантаженні аж до зруйнування.

Поздовжню вісь $z-z$ називають оптичною; вісь $x-x$, що проходить через ребра шестигранної призми нормально до оптичної осі, електричною; вісь $y-y$, нормальну до граней, механічною.

Якщо з кристала кварцу вирізати пластину так, щоб її грані були паралельні електричній, оптичній і механічній осям, то під впливом сил F_x і F_y , що діють перпендикулярно до оптичної осі, пластина електризується. На площинах, перпендикулярних до електричної осі, виникають заряди.

При дії сили, направленої вздовж оптичної осі, кварцова пластина не електризуватиметься.

Кількість електрики, що виникла на площинах пластини при прикладенні однорідної деформуючої сили, знаходять за таких умов:

1. Якщо сила F направлена вздовж електричної осі (прямий п'єзоэффект):

$$Q = k_1 F_x. \quad (1)$$

2. Якщо сила F_x направлена вздовж механічної осі (зворотній п'єзоэффект):

$$Q = -k_1 \frac{S_x}{S_y} F_x, \quad (2)$$

де Q – електричний заряд, Кл; F_x, F_y – сили, що діють перпендикулярно до оптичної осі пластин, Н; S_x, S_y – площі поверхонь, перпендикулярних до відповідних осей; k_1 – п'єзоелектрична стала (для кварцу $2,14 \cdot \frac{10^{-12} \text{ Кл}}{\text{Н}}$).

Рівняння 1 показує, що величини зарядів, які виникають на під дію сили F_x , не залежать від геометричних розмірів пластини.

П'єзоэффект, що виникає під дію сили F_x , називають поздовжнім. Його здебільшого використовують при побудові п'єзоелектричних приладів.

Під дію сили F_y заряди також виникають на гранях, проте їх величина, згідно з рівнянням (2), залежить від геометричних розмірів пластини. Цим іноді користуються, щоб підвищити чутливість п'єзоперетворювача.

Знак «—» у рівнянні (2) показує, що при розтягуючих силах вздовж осі y знаки зарядів будуть протилежними, порівняно з випадком, коли розтягуючі сили направлені вздовж осі x .

П'єзоелектричні перетворювачі застосовують для побудови приладів, призначених для вимірювання змінних тисків, прискорень, сил.

Щоб збільшити чутливість п'єзоперетворювача, використовують відразу кілька пластин, які послідовно навантажують однією й тією самою силою (рис 1). У п'єзопакеті всі грані пластин електрично з'єднані однойменно зарядженими гранями. Таким чином, загальний заряд, що його дістають на перетворювачі, дорівнює сумі зарядів окремих пластин.

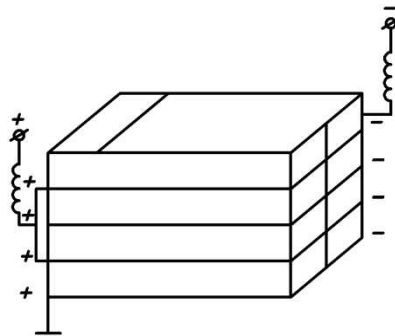


Рис. 1. Схема п'єзопакета

Щоб дістати п'єзопакет, грані пластин, з яких знімається заряд, металізують колоїдним сріблом і далі склеюють однойменно зарядженими гранями, використовуючи це металізоване покриття. Як правило, пакети із п'єзопластин мають більшу міцність, ніж окремі п'єзоелементи. Проте такі п'єзопакети мають нижчу частоту коливань.

Власна частота однієї пластини:

$$f_1 = \frac{k_2}{d}, \quad (3)$$

де k_2 – коефіцієнт пропорційності (для кварцу $k_2 = 2280 \text{ кГц} \cdot \text{мм}$, для сегнетової солі $k_2 = 1540 \text{ кГц} \cdot \text{мм}$, для титанату барію $k_2 = 2200 \text{ кГц} \cdot \text{мм}$); d – товщина п'єзопластини, мм.

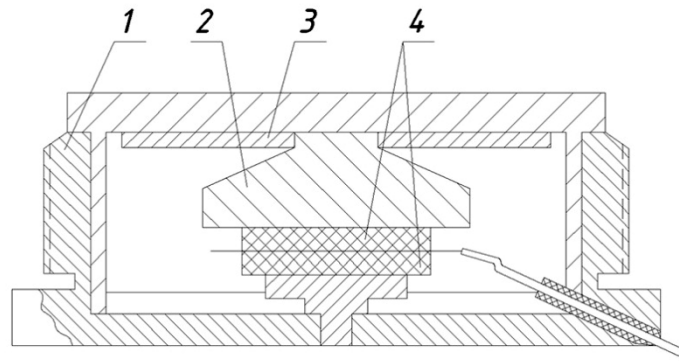


Рис. 2. Схема п'єзоелектричного гравіметра: 1 – корпус, 2 – маса, 3 – мембрана, п'єзоелектричні пластини

У п'єзоелектричному чутливому елементі для вимірювання прискорень, вібрацій (рис. 2) при дії прискорення уздовж вертикальної осі виникає інерційна сила, що діє на масу 2. Під дією цієї сили п'єзоелектричні пластини стискаються. Виникає пропорційний електричний заряд, який через провідник знімається. Величина п'єзоелектричних зарядів буде пропорційна до величини прискорення, що далі реєструється.

Основні переваги ПГ [1–3]: висока точність, малі габарити та вага.

Основні недоліки ПГ: їх у простому виконанні можна використовувати тільки для реєстрації швидкоплинних процесів.

Гіроскопічний гравіметр (ГГ)

Гіроскопи є, зазвичай, твердотільними пристроями, що не мають рухомих частин, за виключенням сенсорного кільця, яке має змогу відхилятися. Воно показує величину та напрямку кутової швидкості за рахунок використання ефекту сили Коріоліса. Під час обертання гіроскопа сили Коріоліса діють на кремнієве кільце, що є причиною радіального руху по периметру кільця.

По периметру кільця рівномірно розташовані вісім приводів / перетворювачів. При цьому є одна пара приводів «первинного руху» і одна пара первинних знімаючих перетворювачів, розташованих відносно їх головних осей (0° і 90°). Дві пари вторинних перетворювачів розташовані відносно їх вторинних осей (45° і 135°). Приводи первинного руху та первинні перемикачі діють разом у замкнутій системі для збудження та контролю первинної робочої амплітуди вібрації та частоти (22 кГц).

Вторинні знімаючі перетворювачі розпізнають радіальний рух на вторинних осях, величина якого пропорційна кутовій швидкості обертання, завдяки якій гіроскоп набуває кутову швидкість. Перетворювачі продукують двосмуговий стиснутий передаючий сигнал, що демодулюється назад у смуги, ширина яких контролюється користувачем за допомогою одного простого зовнішнього конденсатора. Це дає користувачу змогу повністю контролювати продуктивність системи і робить перетворення абсолютно незалежним від постійної напруги чи низькочастотних параметричних умов електроніки.

На рисунку 3 показана структура кремнієвого кільця сенсора, що показує приводи первинного руху «PD» (одна пара), первинні знімаючі перетворювачі «PPO» (одна пара) і вторинні знімаючі перетворювачі «SPO» (дві пари).

Надалі у наступному рисунку приводи та перетворювачі будуть видалені з кільця для спрощення.

У момент, коли датчик знаходиться у вимкненому стані, у кільці збуджується рух вздовж його основних осей за рахунок приводів первинного руху та первинних знімаючих перетворювачів, впливаючи у замкнуту контуру на систему контролю ASIC.

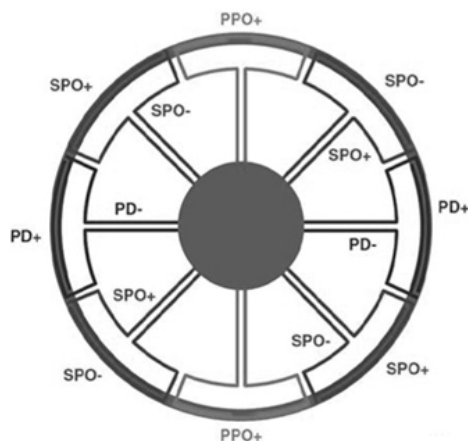


Рис. 3. Структура кремнієвого кільця

Колове кільце у режимі $\cos 2\theta$ приймає еліптичну форму і вібрує з частотою 22 кГц. Це показано на рисунку 4, на якому гіроскоп вже ввімкнено, але він ще не обертається. На чотирьох вторинних знімаючих вузлах, розташованих на периметрі кільця під кутом 45° щодо основних осей, немає радіального руху.

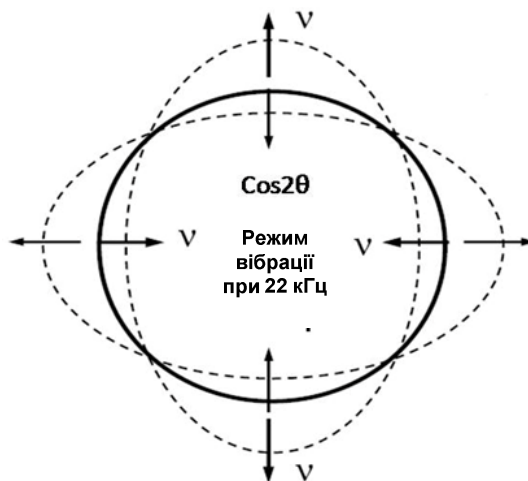


Рис. 4. Режим вібрації кремнієвого кільця

Якщо гіроскоп піддається дії кутової швидкості, то на кільце діють сили Коріоліса: по дотичній до периметра кільця відносно головних осей. Ці сили деформують кільце, що викликає радіальний рух вторинних знімаючих перетворювачів. Цей рух, що визначається на вторинних знімаючих перетворювачах, пропорційний прикладеній кутовій швидкості. При цьому двосмуговий стиснутий передаючий сигнал демодулюється з урахуванням основного руху. У результаті отримуємо низькочастотний компонент, який пропорційний кутовій швидкості. Режими роботи сенсорного кільця при обертанні гіроскопа наведені на рисунку 5.

Наведемо як приклад одноосьовий МЕМС-датчик. Режим вводу (аналоговий чи цифровий) вибирається користувачем при підключенні гравіметра до будь-якої плати. Головною відмінністю гіроскопічного гравіметра є використання технології збалансованого віброуючого кільця. Саме це забезпечує надійну роботу та точне вимірювання, навіть в умовах сильної вібрації.

Результуюча
радіального
руху

= сила
Коріоліса

Прикладена
швидкість

Рис. 5. Режими роботи сенсорного кільця при обертанні гіроскопа

Як правило, подібні ГГ випускаються у герметичних LCC корпусах, які можна встановлювати на різні плати. Схема гіроскопічного гравіметра наведена на рисунку 6. Гравіметр складається з п'яти основних компонентів:

- кремнієвий кільцевий MEMC-сенсор (MEMS-ring),
- основа з кремнію (Pedestal),
- інтегральна мікросхема гіроскопа (ASIC),
- корпус (Package Base),
- кришка (Lid).



Рис. 6. Схема гіроскопічного гравіметра

Основні переваги ГГ [1–3]:

- висока точність;
- надійність;
- вібростійкість.

Основні недоліки ГГ:

- висока вартість;
- закритий характер відомостей про прилад.

Ємнісний гравіметр (ЄГ)

В гравіметрах триосового типу принцип визначення прискорення сили тяжіння є простим і надійним. Основні елементи гравіметра – тіло сенсора, пружина та інерційна маса (ІМ). Коли прискорення тіла сенсора змінюється, ІМ через пружину збуджується та відхиляється пропорційно цим змінам. Сила, що діє на ІМ, є причиною зміни її руху, тому пружина вигибається, відстань між тілом та ІМ змінюється пропорційно прискоренню тіла.

Робочі характеристики ЄГ розрізняються у залежності від того, по якому принципу визначається рух між тілом та ІМ. У ЄГ тіло та ІМ ізолювані один від одного. Вимірюється їх сміність. Коли дистанція між

ними змінюється, ємність збільшується і електричний струм проходить у напрямку до сенсора.

Відмінні характеристики ЄГ ґрунтуються на сучасній технології виготовлення. Тому вони добре підходять для визначення малих змін у прискоренні об'єктів.

Чутливий елемент для визначення прискорення виготовлено з кремнію чи скла. Це забезпечує сенсорну виключно надійність, високу точність та стійкість показань відносно часу та температури.

ЄГ вимірює прискорення як у додатному, так і у від'ємному напрямах. ЄГ може з високою точністю вимірювати статичні прискорення та вібрації.

Основною частиною гравіметра є симетричний чутливий елемент (ЧЕ), виготовлений по технології об'ємної мікромеханіки, який має два чутливі конденсатора. Цим зменшується залежність від температури та чутливість до перехресних прискорень і збільшується лінійність. Збільшення потужності вихідного сигналу ЄГ забезпечується шляхом з'єднання однойменно заряджених пластин.

На рисунку 7 наведено устрій ЄГ: 1 – напівпровідникова підкладка; 2, 3 – нерухомі електроди; 4 – напівпровідниковий електрод; 5, 6 – напівпровідникові електроди з гребінчастими структурами; 7, 8 – рухомі електроди електромеханічного приводу з гребінчастими структурами; 9, 10, 11, 12 – пружні балки; 13, 14, 15, 16 – опори; 17 – прямокутна рамка-конденсатор; 18, 19, 20, 21, 23, 24, 25, 26 – пружні балки, 22 – інерційна маса.

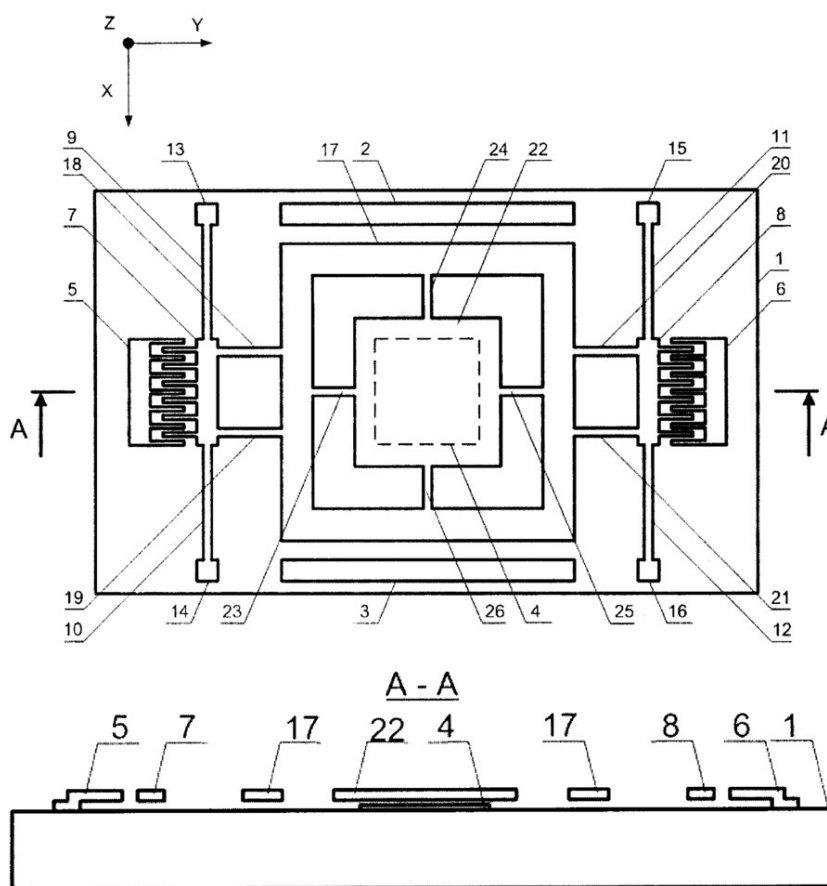


Рис. 7. Ємнісний гравіметр

Основні переваги ЄГ [1–3]:

- лінійність;
- надійність;
- точність.

Основні недоліки ЄГ:

- наявність власних шумів.

Струнні гравіметри (СГ)

Розглянемо принцип дії СГ. Схематично струнний гравіметр зображений на рисунку 8 [2]. Маса 2 підвішена на струні 1. Під дією g створюється сила інерції mg . Під впливом сили інерції струна буде коливатися з певною частотою. Ця частота буде залежати від маси m , довжини l і густини матеріалу

струни ρ . Як наслідок, вимірювання g зведеться до вимірювання частоти. Однак, частоту можна виміряти тільки у тому випадку, якщо коливання будуть незатухаючими. Тому струна міститься між полюсами постійного магніту 3. Якщо на кінці струни подати змінну напругу, то вона почне вібрувати. Оскільки струна увімкнута у резонансний контур, її коливання підтримуються завдяки застосуванню підсилювача у додатному зворотному зв'язку. Зміна g у цьому випадку реєструється як зміна частоти генератора. Зміну частоти визначають шляхом порівняння з частотою еталонного генератора.

Щоб забезпечити необхідне демпфірування маси 2, її виготовлено з червоної міді у формі пологого циліндра і розташовано між полюсами демпферних магнітів 4. При русі у міді утворюються струми Фуко, створюючи необхідне затухання. Від руху у горизонтальній площині маса 2 утримується тонкими горизонтальними стрічками, пружні сили яких малі порівняно з масою 2.

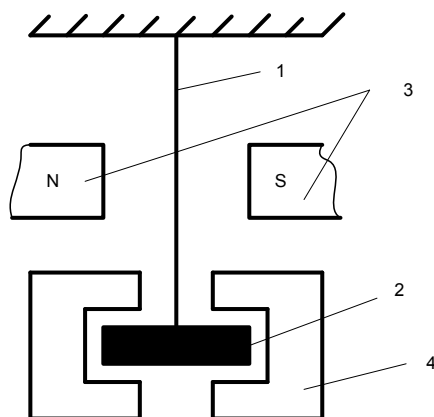


Рис. 8. Струнний гравіметр

Частота коливань струни з прямокутним перерізом пов'язана з g рівнянням [1]:

$$f = \frac{1}{2l} \sqrt{\frac{mg}{\rho}},$$

де m – маса; l – довжина струни; ρ – густина матеріалу струни.

Залежність між зміною частоти Δf і зміною сили ваги Δg :

$$\Delta g = \frac{2g}{f} \Delta f. \quad (4)$$

Щоб визначити Δg з точністю у 1 мГл, частоту треба обчислити з відносною точністю не нижче $0,5 \cdot 10^{-3}$ Гц. Сучасні переносні кварцові генератори цілком забезпечують таку і більш високу точність вимірювання частоти.

У гравіметрі ВНДГеофізики, розробленому А.М. Лозинською [5], струна являє собою стрічку з берилієвої бронзи з перерізом 0,25–0,02 мм і довжиною 50 мм. Маса дорівнює 100 г. При таких параметрах частота коливань струни 1000 Гц.

Для визначення різниці частот використовують лічильник фаз:

$$\Delta f = \frac{S_2 - S_1}{t_2 - t_1},$$

де $S_2 - S_1$ – різниця відліків лічильника фаз; $t_1 - t_2$ – інтервал часу відліку.

Помилка у Δf буде тим менша, чим більший інтервал часу відліку. Щоб досягти точності вимірювання у $0,5 \cdot 10^{-3}$ Гц при точності відліку фаз у 0,1 циклу потрібен інтервал часу у 200 с. Для зменшення цього часу треба збільшити частоту струнного генератора. Для збільшення частоти можна застосувати множення частот.

Формула (4) справедлива у припущенні, що струна ідеально гнучка і нерозтяжна. З урахуванням реальної жорсткості струни частота буде вища на 1–3 %. Зміна модуля пружності у струнному гравіметрі мало впливає на його покази. Поправка за температуру буде пов'язана тільки з температурним розширенням струни. Це суттєва перевага струнних гравіметрів порівняно зі статичними.

Струнний гравіметр містить у герметичний корпус, з якого викачане повітря до тиску $1 \cdot 10^{-4}$ мм рт. ст. Він, як і маятниковий прилад, має інтегруючі властивості, що дозволяють застосовувати його для вимірювання g на літаку, на морі на надводних і підводних об'єктах та в інших умовах рухомої основи. До переваг приладу відноситься також частотний вихід результатів вимірювання, що дозволяє легко проводити вимірювання на відстані, використовувати сучасні засоби вимірювання та обробки інформації.

У диференційних струнних гравіметрах інерційна маса закріплена між двома розтягнутими струнами, які одночасно є пружними елементами системи. За допомогою схеми зворотного зв'язку струни переходять у режим неперервних коливань. Електричні частотні сигнали, зняті з перетворювачів, подаються на суматор, де виробляється частота $\Delta f = f_1 - f_2$ пропорційна величині прискорення сили тяжіння.

Для того, щоб отримати високу лінійність сигналу використовують додаткову систему, що змінює загальний натяг струн для підтримки постійної сумарної частоти $f_1 + f_2$. Блок-схема приладу представлена на рисунку 9: 1 – магніт; 2 – струна; 3 – корпус; 4 – маса; 5 – електромагніт; 6 – якор; 7 – підсилювачі; 8 – частотомір; 9 – генератор звукової частоти; 10 – суматор. Струнні гравіметри дозволяють отримати високу точність перетворення 0,001–0,01 %.

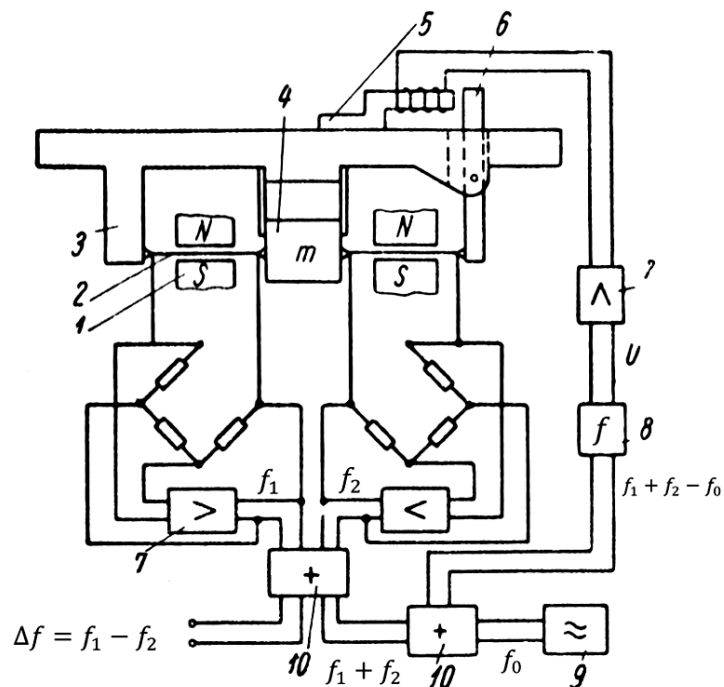


Рис. 9. Схема диференційного струнного гравіметра з постійною сумарною частотою коливань струн

Основні переваги СГ [3]:

- частотний вихідний сигнал, який можна точно виміряти та проінтегрувати;
- висока точність та чутливість.

Основні недоліки СГ:

- можливість виникнення резонансів у простому виконанні, що в умовах руху об'єктів є неприпустимим.

Наведемо порівняльний аналіз розглянутих гравіметрів у вигляді таблиці 1.

Таблиця 1

Порівняння основних характеристик гравіметрів

№ з/п	Тип гравіметра	Метод компенсації маятникового моменту	Переваги	Недоліки	Висновки

1	П'єзоелектричний	Маятниковий момент діє на кварцову пластину, у результаті чого виникає електричний заряд, пропорційний прискоренню сили тяжіння	Висока точність	Не може використовуватися для вимірювань постійних та повільно змінних сигналів	Не бажано використовувати
2	Гіроскопічний	Маятниковий момент перетворюється у гіроскопічний момент. Вихідний сигнал пропорційний прискоренню сили тяжіння	Висока точність, вібростійкість	Висока вартість, закритий характер відомостей про прилад	Не бажано використовувати
3	Ємнісний	Маятниковий момент перетворюється у зміну зазору між пластинами, що веде до зміни ємності конденсатора	Висока точність, чутливість	Необхідно використовувати підсилювач, наявність власних шумів	Не бажано використовувати
4	Струнний	Маятниковий момент діє на струну, змінюється частота коливань струни, пропорційна прискоренню сили тяжіння	Висока точність та чутливість, малі габарити та вага, частотний вихідний сигнал	Схильність до резонансів у простому виконанні	Рекомендовано використовувати

Висновки. Аналізом характеристик основних типів гравіметрів обґрунтовано, що для подальших досліджень доцільно обирати саме струнний гравіметр. Він має найбільш суттєві переваги порівняно з іншими різновидами гравіметрів.

Список використаної літератури:

1. *Безвесільна О.М.* Технологічні вимірювання та прилади. Перетворюючі пристрої приладів та комп'ютеризованих систем : підручник / *О.М. Безвесільна, Г.С. Тимчик.* – Житомир : ЖДТУ, 2012. – 812 с.
2. *Безвесільна О.М.* Елементи і пристрої автоматики та систем управління. Перетворюючі пристрої приладів та комп'ютеризованих систем : підручник / *О.М. Безвесільна.* – Житомир : ЖДТУ, 2008. – 700 с.
3. *Безвесільна О.М.* Вимірювання прискорень / *О.М. Безвесільна.* – К. : Либідь, 2001. – 261 с.
4. *Безвесільна О.М.* Авіаційні гравіметричні системи та гравіметри : монографія / *О.М. Безвесільна.* – Житомир : ЖДТУ, 2007. – 604 с.
5. *Лозинская А.М.* Измерения силы тяжести на борту самолета / *А.М. Лозинская* // Сер. Региональная, разведочная и промышленная геофизика. – М. : Изд. ВИЭМС, 1978. – 113 с.

БЕЗВЕСІЛЬНА Олена Миколаївна — Заслужений діяч науки і техніки України, доктор технічних наук, професор кафедри приладобудування Національного технічного університету України «КПІ».

Наукові інтереси:

- гравіметричні системи та гравіметри;
- прилади та методи вимірювання механічних величин;
- комп'ютеризовані інформаційні системи.

ЧЕПЮК Ларина Олексіївна – старший викладач кафедри автоматики та управління в технічних системах Житомирського державного технологічного університету.

Наукові інтереси:

- гравіметричні системи та гравіметри;
- цифрова обробка сигналів та зображень;
- комп'ютеризовані інформаційні системи.

Стаття надійшла до редакції 16.09.2013